

BOWFLEX

MAX
TRAINER

M3i

AUFBAUANLEITUNG / BENUTZERHANDBUCH



Dieses Produkt entspricht den CE-Anforderungen.

Inhaltsverzeichnis/Registrierung

Wichtige Sicherheitshinweise	3	Aufbau/Abbau	32
Sicherheitswarnhinweis-Aufkleber / Seriennummer	5	Einschalten / Leerlaufmodus	32
Spezifikationen	6	Manuelles Programm (Schnellstart)	34
Vor dem Geräteaufbau	6	Trainingsprogramm MAX	34
Teile	7	Pause/Ergebnismodus	35
Schrauben	8	Benutzerprofil bearbeiten	35
Werkzeug	8	Programm MAX anpassen	36
Aufbau	9	Konsolen-Setup-Modus	37
Bewegen des Geräts	19	Wartung	38
Ausrichten des Geräts	19	Zu wartende Teile	39
Funktionen	20	Fehlersuche	41
Funktionen der Konsole	21	Leitfaden zur Gewichtsabnahme	43
Widerstandsstufenschaltung	23		
Fitnessgrundlagen	25		
Betrieb	32		

Zur Überprüfung des Garantieanspruchs benötigen Sie den Kaufnachweis und folgende Angaben:

Seriennummer _____

Kaufdatum _____

Um Ihr Produkt für Garantieleistungen zu registrieren, wenden Sie sich an Ihren Fachhändler vor Ort.


Für ausführliche Informationen zur Produktgarantie sowie bei Fragen oder Problemen rund um Ihr Produkt wenden Sie sich an Ihren Bowflex-Händler vor Ort. Eine Händlerliste finden Sie hier:

www.nautilusinternational.com


Nautilus, Inc., www.NautilusInc.com - Kundendienst: www.nautilusinternational.com | Nautilus, Inc., 5415 Centerpoint Parkway, Groveport, OH 43125 USA | Gedruckt in China | © 2014 Nautilus, Inc. | ® kennzeichnet in den Vereinigten Staaten eingetragene Marken. Diese Marken sind möglicherweise auch in anderen Ländern eingetragen oder auf andere Weise per Gesetz geschützt. Bowflex, das B-Logo, Bowflex Max Trainer, Nautilus, Schwinn und Universal sind Marken im Eigentum oder lizenziert von Nautilus, Inc. Polar® und OwnCode® sind Marken der entsprechenden Eigentümer.

ORIGINALHANDBUCH IST IN ENGLISCHER SPRACHE

Bei der Verwendung von elektrischen Geräten sollten unter anderem die folgenden grundlegenden Sicherheitshinweise beachtet werden:

 Dieses Symbol weist auf eine möglicherweise gefährliche Situation hin, die zu schweren oder tödlichen Verletzungen führen kann.

Bitte beachten Sie folgende Warnhinweise:

 Lesen Sie alle Warnhinweise auf dem Gerät.

Lesen Sie die Aufbauanleitungen sorgfältig durch und stellen Sie sicher, dass Sie sie verstanden haben.


▲ GEFAHR Lesen Sie die Aufbauanleitungen sorgfältig durch und stellen Sie sicher, dass Sie sie verstanden haben. Lesen Sie das Handbuch vollständig durch. Bewahren Sie das Handbuch auf, um es bei Bedarf konsultieren zu können.

▲ GEFAHR Um das Risiko von Stromschlägen oder die unkontrollierte Nutzung des Geräts zu vermeiden, sollten Sie das Netzkabel des Geräts nach dem Training und vor der Reinigung stets aus der Wandsteckdose ziehen.

▲ WARNUNG Lesen Sie das Benutzerhandbuch gründlich durch, um das Risiko von Verbrennungen, Stromschlägen oder Verletzungen zu reduzieren. Wenn Sie die Hinweise nicht beachten, kann dies zu ernststen und möglicherweise tödlichen Stromschlägen oder anderen ernsthaften Verletzungen führen.

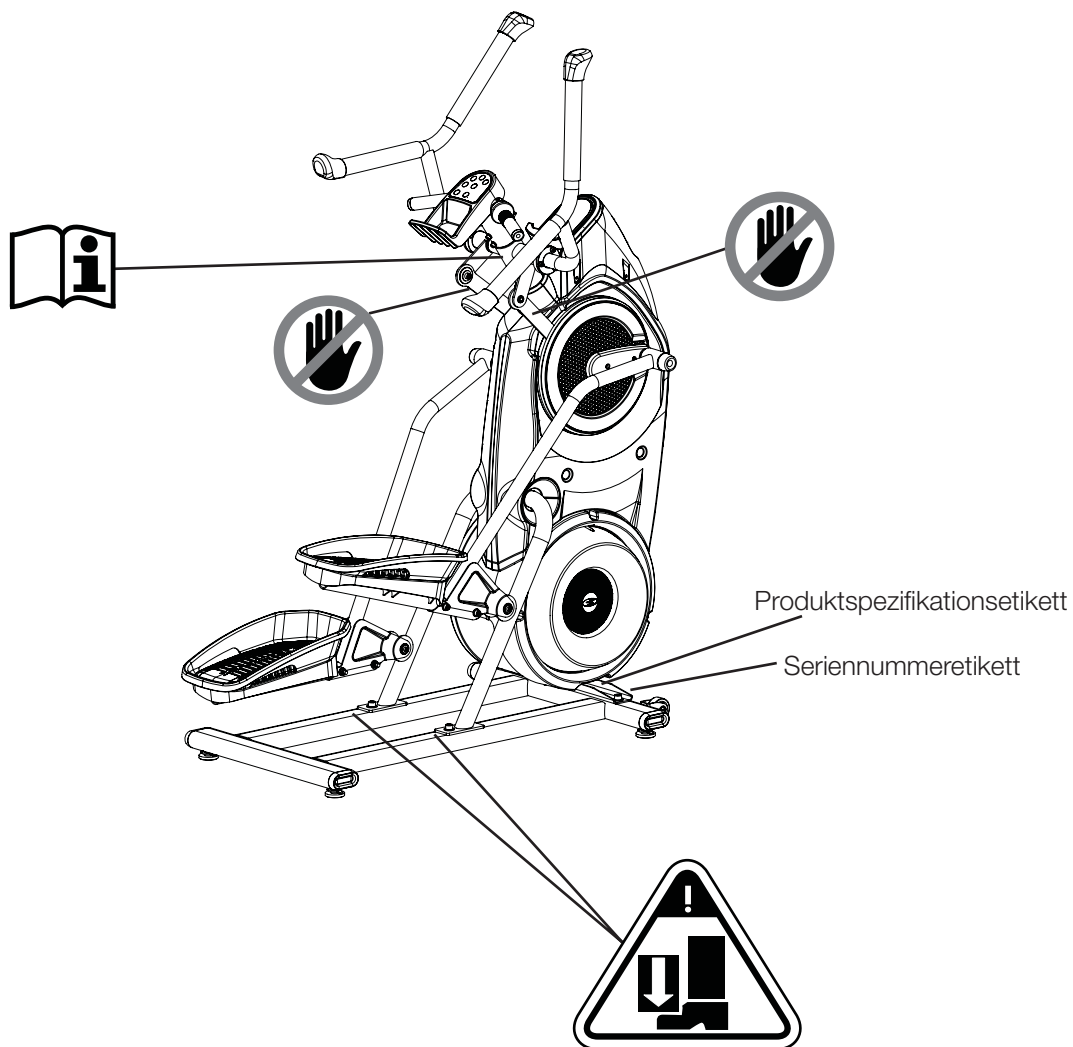
- Unbeteiligte Dritte und Kinder müssen während des Zusammenbaus des Geräts Abstand halten.
- Schließen Sie das Stromkabel erst an, wenn Sie dazu aufgefordert werden.
- Wenn der Netzstecker eingesteckt ist, sollte das Gerät niemals unbeaufsichtigt bleiben. Ziehen Sie den Netzstecker, wenn das Gerät nicht verwendet wird bzw. vor der Reinigung, Wartung oder Reparatur des Geräts.
- Untersuchen Sie das Gerät vor jeder Verwendung auf Schäden am Netzkabel sowie auf lose Teile oder Verschleißerscheinungen. Verwenden Sie es nicht, falls Sie solche Teile finden. Informationen zu Reparaturen erhalten Sie bei Ihrem Fachhändler vor Ort.
- Das Gerät ist nicht geeignet für Personen mit gesundheitlichen Einschränkungen, die eine sichere Nutzung des Geräts beeinträchtigen oder zu einem Verletzungsrisiko für den Benutzer führen könnten.
- Achten Sie darauf, dass keine Gegenstände in Öffnungen des Geräts gelangen.
- Das Gerät darf nicht verwendet werden, wenn die Lüftungsschlitze abgedeckt oder blockiert sind. Die Lüftungsschlitze müssen frei von Fusseln, Haaren und ähnlichem bleiben.
- Bauen Sie das Gerät nicht im Freien oder in feuchter Umgebung auf.
- Stellen Sie sicher, dass das Gerät an einem geeigneten Platz zusammengebaut wird, wo es keinen Durchgangsverkehr und keine unbeteiligten Dritte gibt.
- Einige Bauteile des Geräts sind schwer und/oder sperrig. Der Aufbau dieser Teile muss mithilfe einer zweiten Person erfolgen. Führen Sie Schritte, bei denen schwere oder sperrige Teile gehoben oder bewegt werden müssen, nicht alleine durch.
- Montieren Sie das Gerät nur auf einer stabilen, ebenen und horizontalen Fläche.
- Versuchen Sie nicht, das Design oder die Funktionalität des Geräts zu ändern. Dies könnte die Sicherheit des Geräts beeinträchtigen und führt zum Erlöschen der Garantie.
- Wenn Ersatzteile benötigt werden, verwenden Sie nur Originalersatzteile und Schrauben von Nautilus. Wenn keine Originalersatzteile verwendet werden, besteht für den Benutzer ein Risiko. Außerdem kann der korrekte Betrieb des Geräts beeinträchtigt werden und die Garantie erlöschen.
- Nehmen Sie das Gerät erst in Betrieb, wenn es vollständig aufgebaut und die korrekte Funktionsfähigkeit in Übereinstimmung mit dem Handbuch überprüft wurde.
- Lesen Sie das mitgelieferte Benutzerhandbuch vor dem ersten Gebrauch genau durch. Bewahren Sie das Handbuch auf, um es bei Bedarf konsultieren zu können.
- Führen Sie alle Montageschritte in der angegebenen Reihenfolge durch. Eine fehlerhafte Montage kann Verletzungen zur Folge haben.
- BEWAHREN SIE DIESE ANLEITUNG AUF!

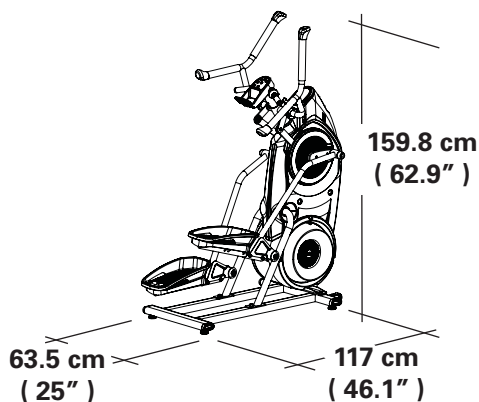
Beachten Sie vor der Verwendung dieses Geräts folgende Warnungen:

-  Lesen Sie das Handbuch vollständig durch. Bewahren Sie das Handbuch auf, um es bei Bedarf konsultieren zu können.
- Lesen Sie alle Warnhinweise auf dem Gerät. Wenn sich ein Warnaufkleber löst, unleserlich wird oder entfernt wurde, wenden Sie sich an Ihren Händler vor Ort, um Ersatz zu erhalten.

▲ GEFÄHR Um das Risiko von Stromschlägen oder die unkontrollierte Nutzung des Geräts zu vermeiden, müssen Sie das Stromkabel stets aus der Wandsteckdose und aus dem Gerät ziehen und anschließend 5 Minuten warten, bevor Sie das Gerät reinigen, warten oder reparieren. Bewahren Sie das Netzkabel an einem sicheren Ort auf.

- Kinder dürfen sich nicht auf dem Gerät oder in der Nähe des Geräts aufhalten. Bewegliche Teile und andere Gerätekomponenten stellen eine Gefahr für Kinder dar.
- Das Gerät ist nicht für die Verwendung durch Personen unter 14 Jahren geeignet.
- Vor Beginn eines Trainings oder eines neuen Gesundheits- und Diätplans sollten Sie Ihren Arzt konsultieren. Beenden Sie das Training sofort, wenn Sie Schmerzen oder ein Engegefühl im Brustkorb, Atemnot oder Schwindelanfälle verspüren. Konsultieren Sie Ihren Arzt, bevor Sie wieder mit dem Gerät trainieren. Die vom Computer berechneten oder gemessenen Werte dienen nur als Bezugsgrößen. Die auf der Konsole angezeigte Herzfrequenz ist ein Näherungswert und sollte nur als Referenz dienen.
- Prüfen Sie das Gerät vor jeder Verwendung auf lose Teile oder Verschleißerscheinungen. Verwenden Sie es nicht, falls Sie solche Teile finden. Prüfen Sie regelmäßig die Pedale und Tretkurbeln. Informationen zu Reparaturen erhalten Sie bei Ihrem Fachhändler vor Ort.
- Maximales Benutzergewicht: 136 kg. Sie dürfen das Gerät nicht verwenden, wenn Sie mehr wiegen.
- Dieses Gerät ist nur für die Nutzung im Heimbereich freigegeben.
- Tragen Sie keine weite Kleidung oder Schmuck. Dieses Gerät enthält bewegliche Teile. Greifen Sie nicht mit Fingern oder anderen Gegenständen in sich bewegende Teile des Trainingsgeräts.
- Montieren und verwenden Sie das Gerät nur auf einer stabilen, ebenen und horizontalen Fläche.
- Die Pedale müssen ruhig stehen, bevor Sie aufsteigen. Seien Sie beim Auf- und Absteigen sehr vorsichtig.
- Betreiben Sie das Gerät nicht im Außenbereich oder in feuchter Umgebung.
- Halten Sie einen Bereich von 0,6 m zu jeder Seite des Geräts frei. Dies ist der empfohlene Sicherheitsabstand für einen ungehinderten Zugang zum Gerät, einen ungehinderten Bewegungsraum um das Gerät herum sowie für einen Notabstieg vom Gerät. Innerhalb dieses Bereichs dürfen sich während des Trainings keine weiteren Personen aufhalten.
- Überanstrengen Sie sich beim Training nicht. Verwenden Sie das Gerät nur wie im Handbuch beschrieben.
- Führen Sie alle im Handbuch aufgeführten regelmäßigen Wartungen durch.
- Halten Sie die Pedale und Griffe sauber und trocken.
- Das Training auf diesem Gerät erfordert Koordination und Balance. Machen Sie sich immer bewusst, dass es während des Trainings zu Geschwindigkeits- und Widerstandsänderungen kommen kann. Bereiten Sie sich darauf vor, um nicht das Gleichgewicht zu verlieren und sich zu verletzen.
- Bei diesem Gerät stoppen die Pedale oder oberen Handgriffe nicht unabhängig vom Widerstandsflügelrad. Verringern Sie das Tempo, um Widerstandslüfter, obere Handgriffe und Pedale anzuhalten. Steigen Sie erst ab, wenn die Pedale und oberen Handgriffe völlig stillstehen.
- Achten Sie darauf, dass keine Gegenstände in Öffnungen des Geräts gelangen.
- Lesen Sie vor der Verwendung das Benutzerhandbuch gründlich durch. Das Gerät sollten nicht von Personen mit Funktionseinschränkungen und Schädigungen der Körperfunktion, eingeschränkten sensorischen oder mentalen Fähigkeiten oder mangelnder Erfahrung bzw. fehlendem Wissen verwendet werden.
- Dieses Gerät ist nicht zur Verwendung durch Personen (einschließlich Kinder) mit eingeschränkten körperlichen, sensorischen oder geistigen Fähigkeiten oder mit mangelnder Erfahrung und fehlenden Kenntnissen gedacht – es sei denn, diese Personen haben von einer Person, die für ihre Sicherheit verantwortlich ist, Anweisungen für den Gebrauch des Geräts erhalten oder werden von dieser beaufsichtigt.
- Kinder sollten beaufsichtigt werden, um sicherzustellen, dass sie nicht mit dem Gerät spielen.





Maximalgewicht des Benutzers:	136 kg
Aufstellfläche gesamt:	7429,5 cm ²
Maximale Pedalhöhe:	48,5 cm
Gerätegewicht:	63,4 kg
Stromversorgung:	
Betriebsspannung:	9 VDC
Betriebsstrom:	1,5A
AC-Netzadapter:	220-240 VAC, 50 Hz

Entspricht den folgenden Richtlinien:



ISO 20957



Dieses Gerät DARF NICHT entsorgt werden. Dieses Produkt muss dem Wiederverwertungsprozess zugeführt werden. Entsorgen Sie dieses Gerät gemäß den Vorgaben in Ihrer Region. Informieren Sie sich hierfür bei einem nahe gelegenen Entsorgungszentrum.

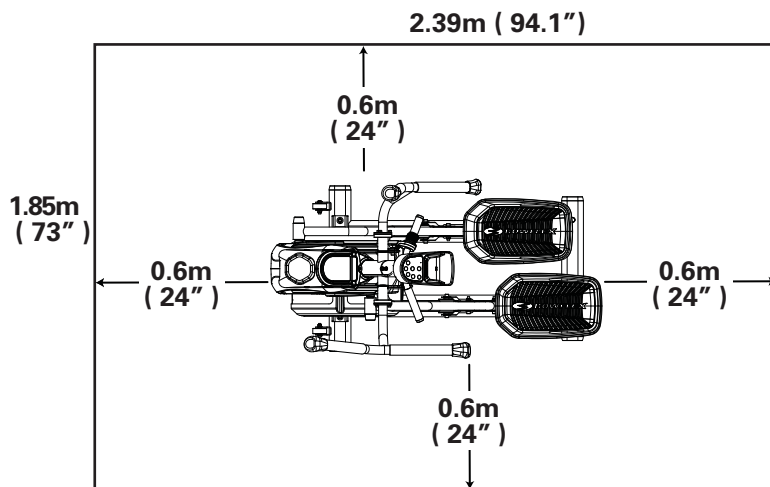
Vor dem Geräteaufbau

Wählen Sie den Ort, an dem das Gerät aufgestellt und betrieben werden soll. Für einen sicheren Betrieb muss das Gerät auf einer stabilen, ebenen Fläche aufgestellt werden. Der Trainingsbereich muss mindestens 185,4 cm x 239 cm betragen. Achten Sie auf eine angemessene Raumhöhe, bei der die Körpergröße und die maximale Pedalhöhe des Fitnessgeräts berücksichtigt wird.

Montagetipps

Befolgen Sie beim Aufbau des Geräts die folgenden grundlegenden Punkte:

- Lesen und verstehen Sie vor der Montage den Abschnitt „Wichtige Sicherheitshinweise“.
- Legen Sie die für die einzelnen Montageschritte erforderlichen Teile bereit.
- Verwenden Sie die empfohlenen Schraubenschlüssel. Sofern nicht anders angegeben, drehen Sie Schrauben und Muttern nach rechts (im Uhrzeigersinn), um sie anzuziehen, und nach links (gegen den Uhrzeigersinn), um sie zu lösen.
- Schauen Sie beim Zusammenschrauben zweier Bauteile durch die Bohrungen, um den Sitz der Bauteile zu kontrollieren und ein Verkanten der Schrauben zu vermeiden.
- Die Montage muss durch zwei Personen erfolgen.



Gerätematte

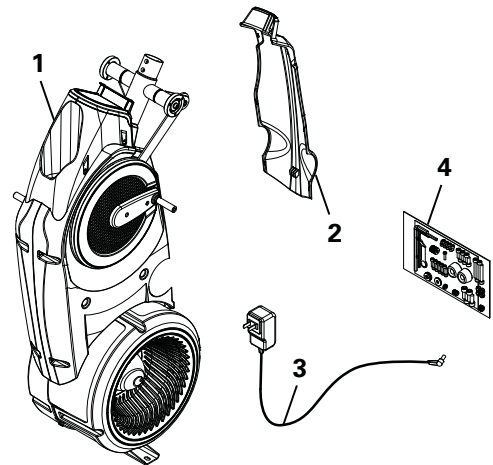
Die Bowflex Max Trainer™-Gerätematte ist ein optionales Zubehör, um Ihren Trainingsbereich sauber zu halten und den Boden zu schützen. Diese Gummimatte mit ihrer rutschfesten Oberfläche reduziert statische Entladungen und verringert das Risiko von Anzeige- oder Funktionsfehlern. Falls möglich, legen Sie die Bowflex Max Trainer™-Gerätematte an Ihren geplanten Trainingsort, bevor Sie mit dem Geräteaufbau beginnen.

Zur Bestellung der optionalen Gerätematte wenden Sie sich bitte an Ihren Fachhändler vor Ort.

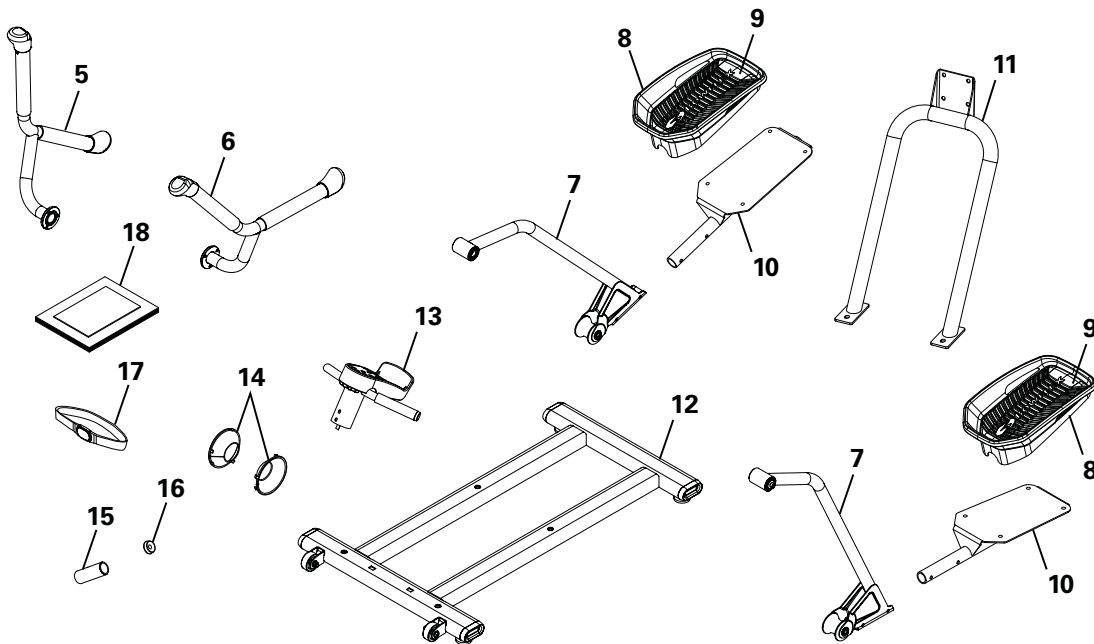
(2 Pakete)

PAKET 1

Artikel	Menge	Bezeichnung
1	1	Rahmen
2	1	Blende hinten
3	1	Netzteil
4	1	Schraubenkarte

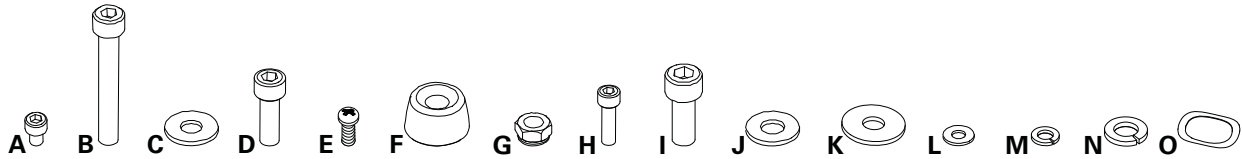


PAKET 2



Zur Erleichterung des Aufbaus wurden alle rechten Bauteile mit „R“ und alle linken Bauteile mit „L“ gekennzeichnet.

Artikel	Menge	Bezeichnung	Artikel	Menge	Bezeichnung
5	1	Oberer Griff, rechts	12	1	Stabilisator
6	1	Oberer Griff, links	13	1	Fester Handgriff
7	2	Standfuß	14	2	Kappe
8	2	Fußpolster	15	1	Fester Handgriff
9	2	Fußpolstereinsatz	16	1	Abdeckung fester Handgriff
10	2	Pedale	17	1	Brustgurt für Herzfrequenzmessung
11	1	Schiene	18	1	Benutzerhandbuch-Kit



Artikel	Menge	Bezeichnung	Artikel	Menge	Bezeichnung
A	8	Inbusschraube, M6x1,0x8	I	4	Inbusschraube, M10x1,5x25
B	4	Inbusschraube, M8x1,25x55	J	4	Unterlegscheibe, M10x23
C	12	Unterlegscheibe, M8x18	K	2	Unterlegscheibe, M8x24
D	6	Inbusschraube, M8x1,25x20	L	4	Unterlegscheibe, M6x13
E	1	Kreuzschlitzschraube, M5x0,8x20	M	10	Sperrscheibe, M6
F	2	Kappe	N	6	Sperrscheibe, M8
G	4	Sperrmutter, M8	O	2	Wellenscheibe, 17.2x22
H	10	Inbusschraube, M6x1,0x20			

Hinweis: Bestimmte Schrauben auf der Schraubenkarte dienen als Ersatzschrauben. Daher bleiben nach der korrekten Montage des Geräts einige Schrauben übrig.

Werkzeug

Mitgeliefert



#2
5 mm
6 mm
8 mm

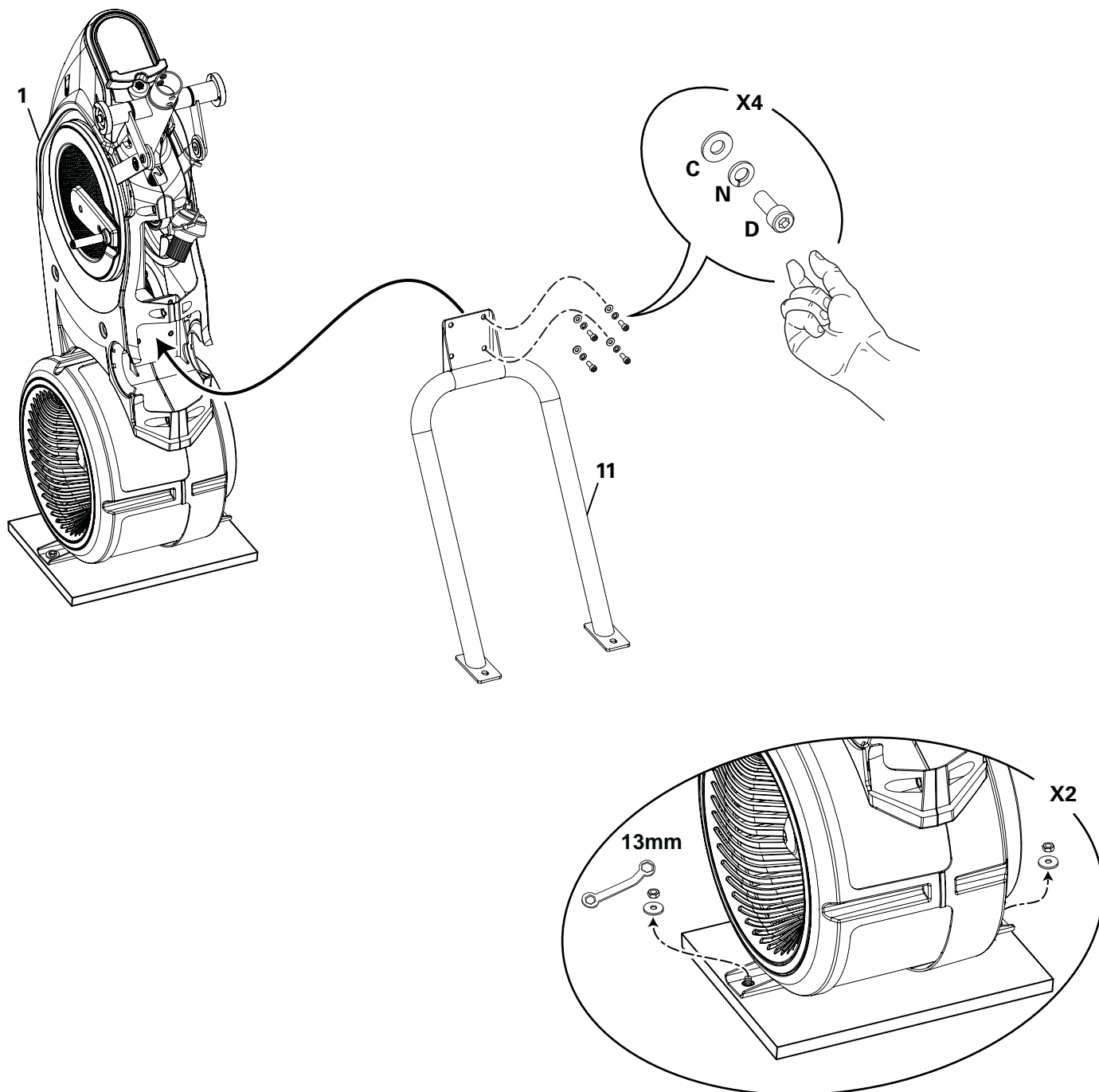


13 mm

1. Erst die Schiene am Rahmen montieren und den Rahmen anschließend von der Transportplatte lösen

! Einige Bauteile des Geräts sind unter Umständen schwer oder sperrig. Der Aufbau dieser Teile muss mit Hilfe einer zweiten Person erfolgen. Führen Sie Schritte, bei denen schwere oder sperrige Teile gehoben oder bewegt werden müssen, nicht alleine durch.

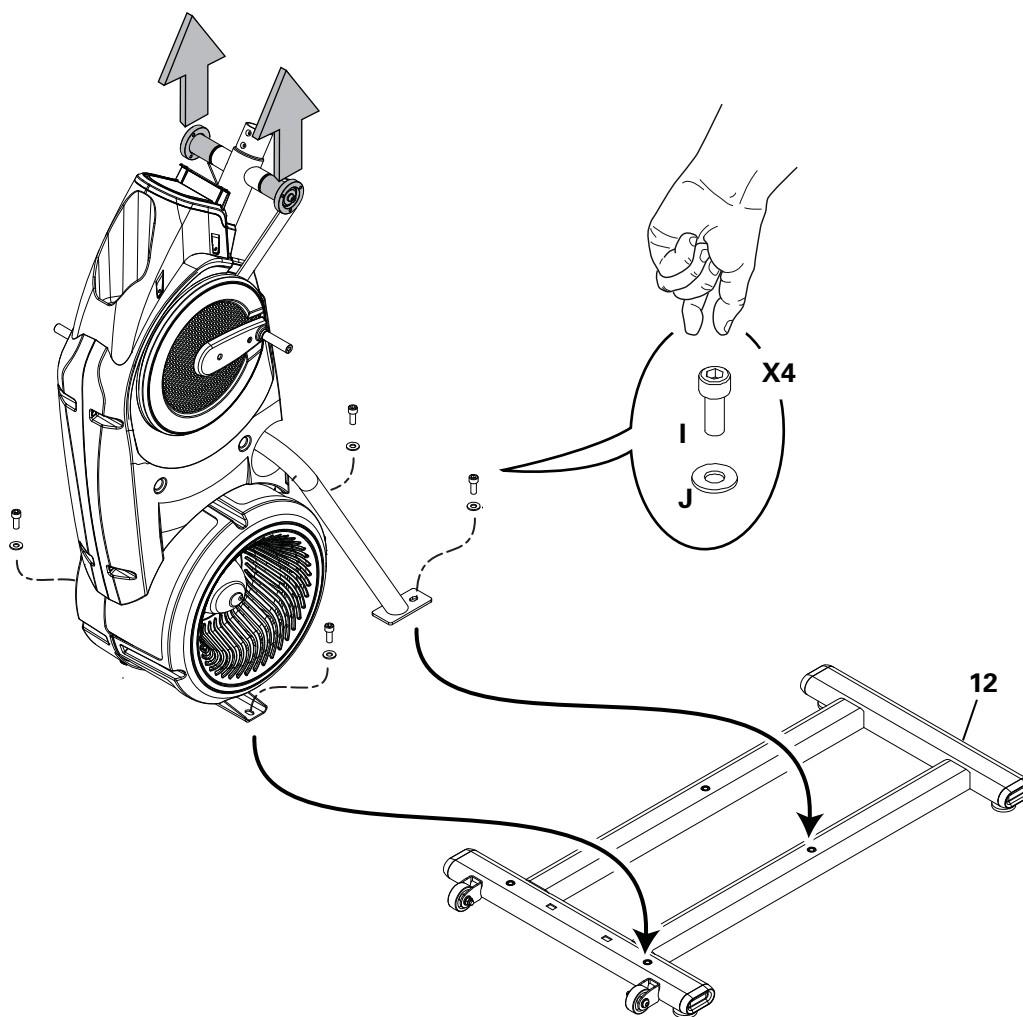
HINWEIS: Ziehen Sie die festen Bauteile von Hand fest.



2. Rahmen vorsichtig von der Transportplatte heben und am Stabilisator montieren

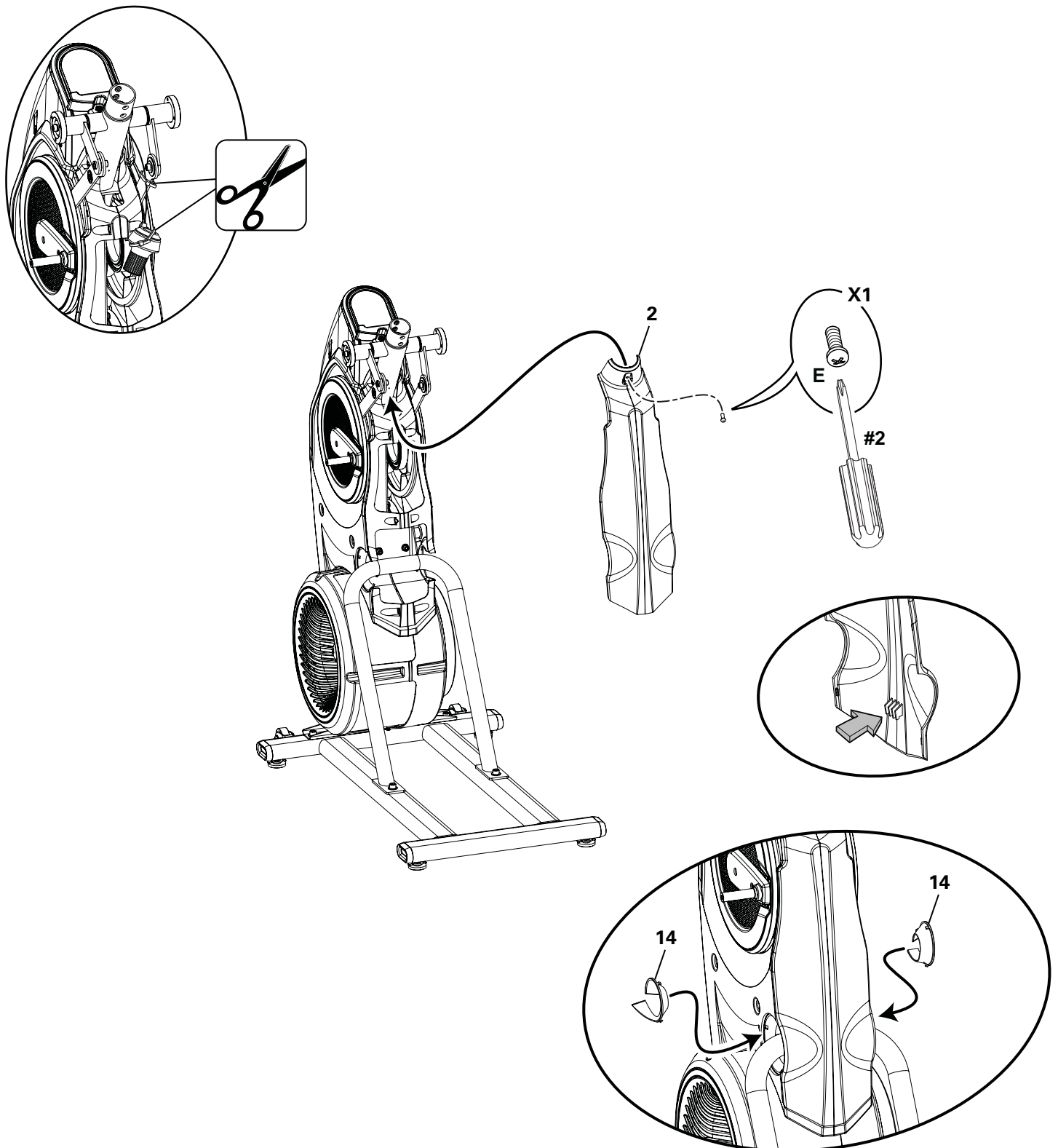
! Einige Bauteile des Geräts sind unter Umständen schwer oder sperrig. Der Aufbau dieser Teile muss mit Hilfe einer zweiten Person erfolgen. Führen Sie Schritte, bei denen schwere oder sperrige Teile gehoben oder bewegt werden müssen, nicht alleine durch. Heben Sie den Rahmen an der Außenseite der Drehachse, wie nachfolgend abgebildet.

HINWEIS: Nachdem alle festen Bauteile von Hand festgezogen wurden, sind ALLE festen Bauteile aus den vorherigen Schritten vollständig anzuziehen.



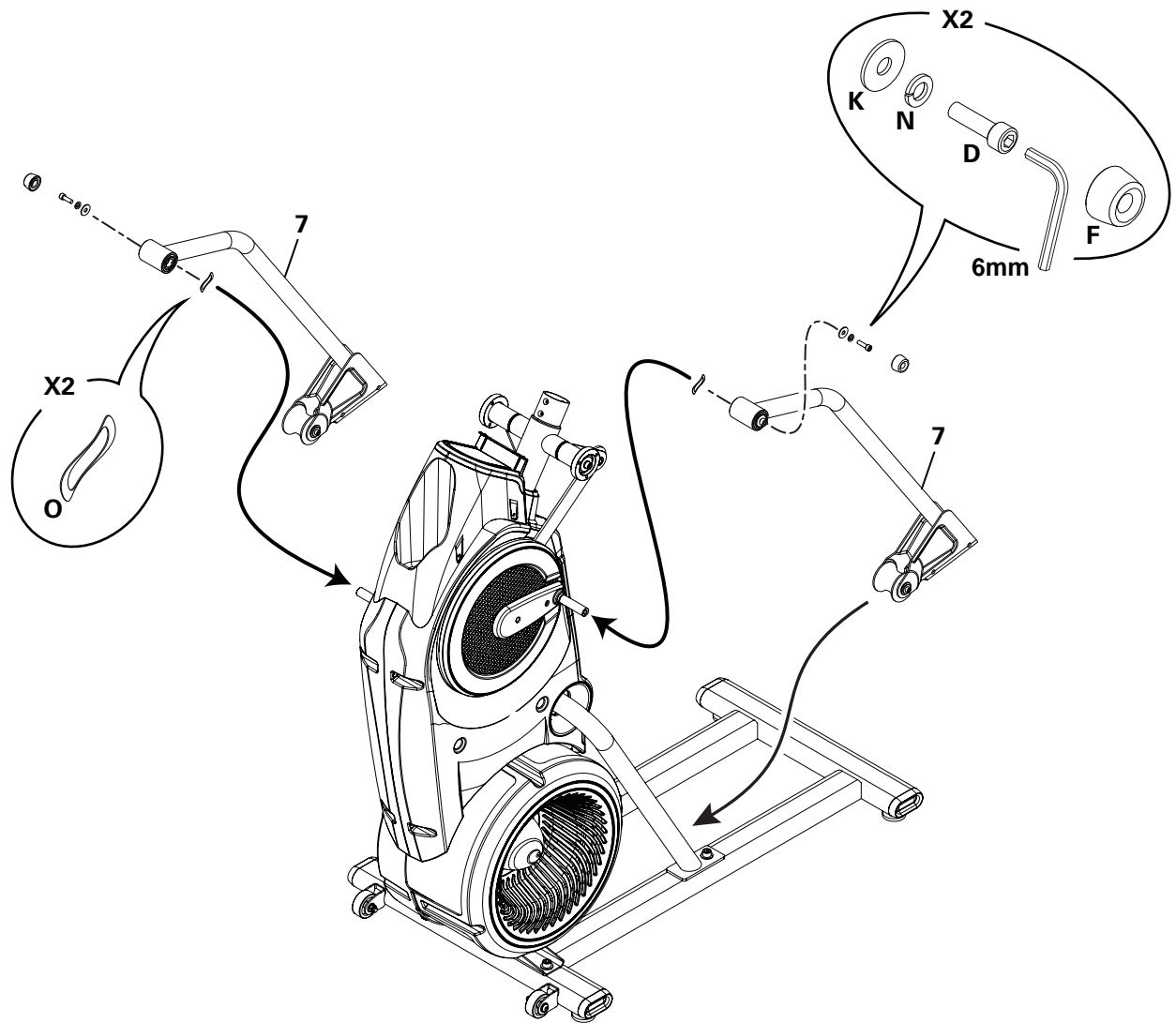
3. Transportkabelbinder aufschneiden und hintere Blende und Abdeckungen am Rahmen anbringen

HINWEIS: Schrauben Sie den Innenhaken der hinteren Blende in den Rahmen ein.



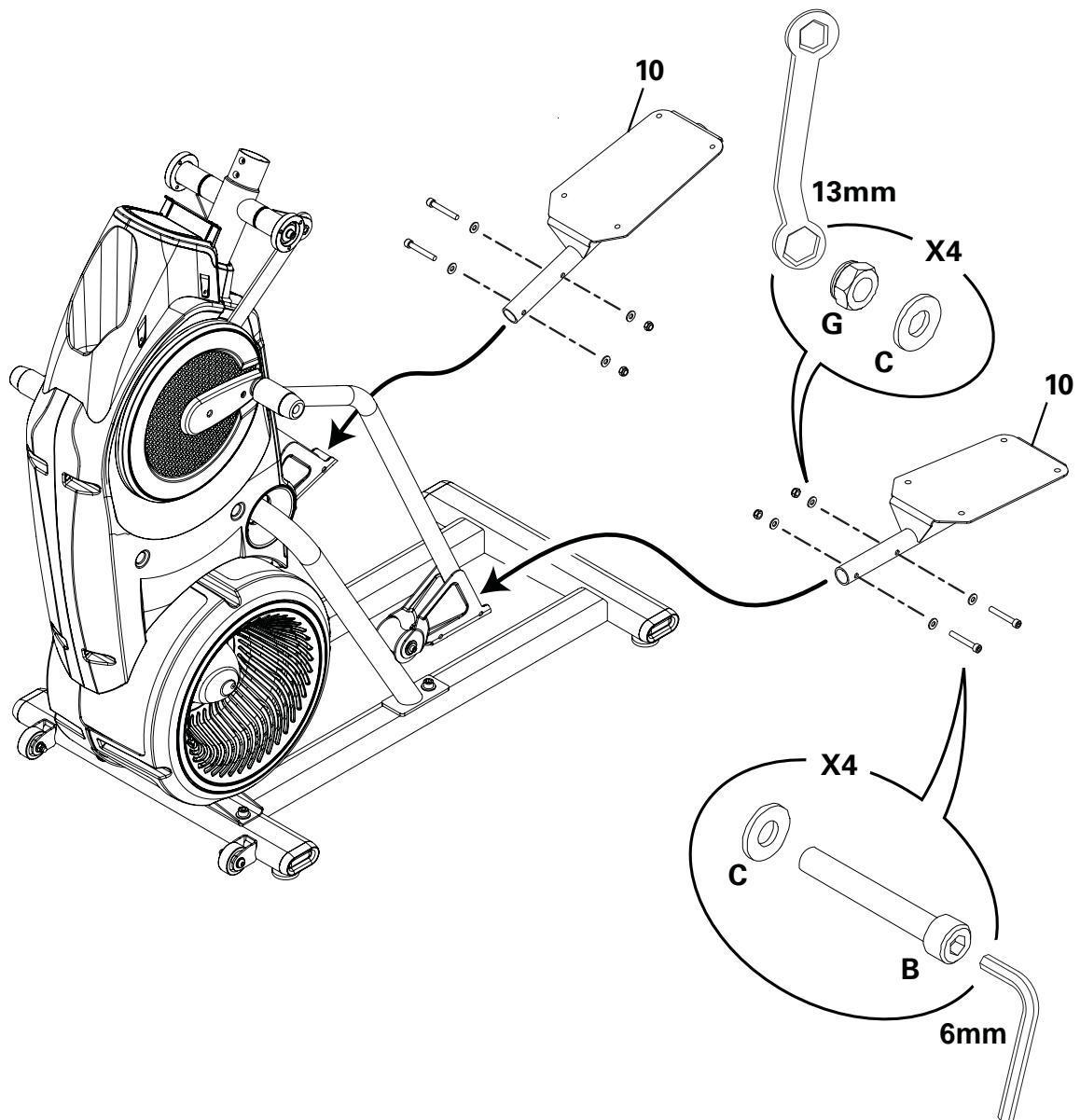
4. FüÙe am Rahmen befestigen

 Die FüÙe sind miteinander verbunden und bewegen sich immer gleichzeitig.

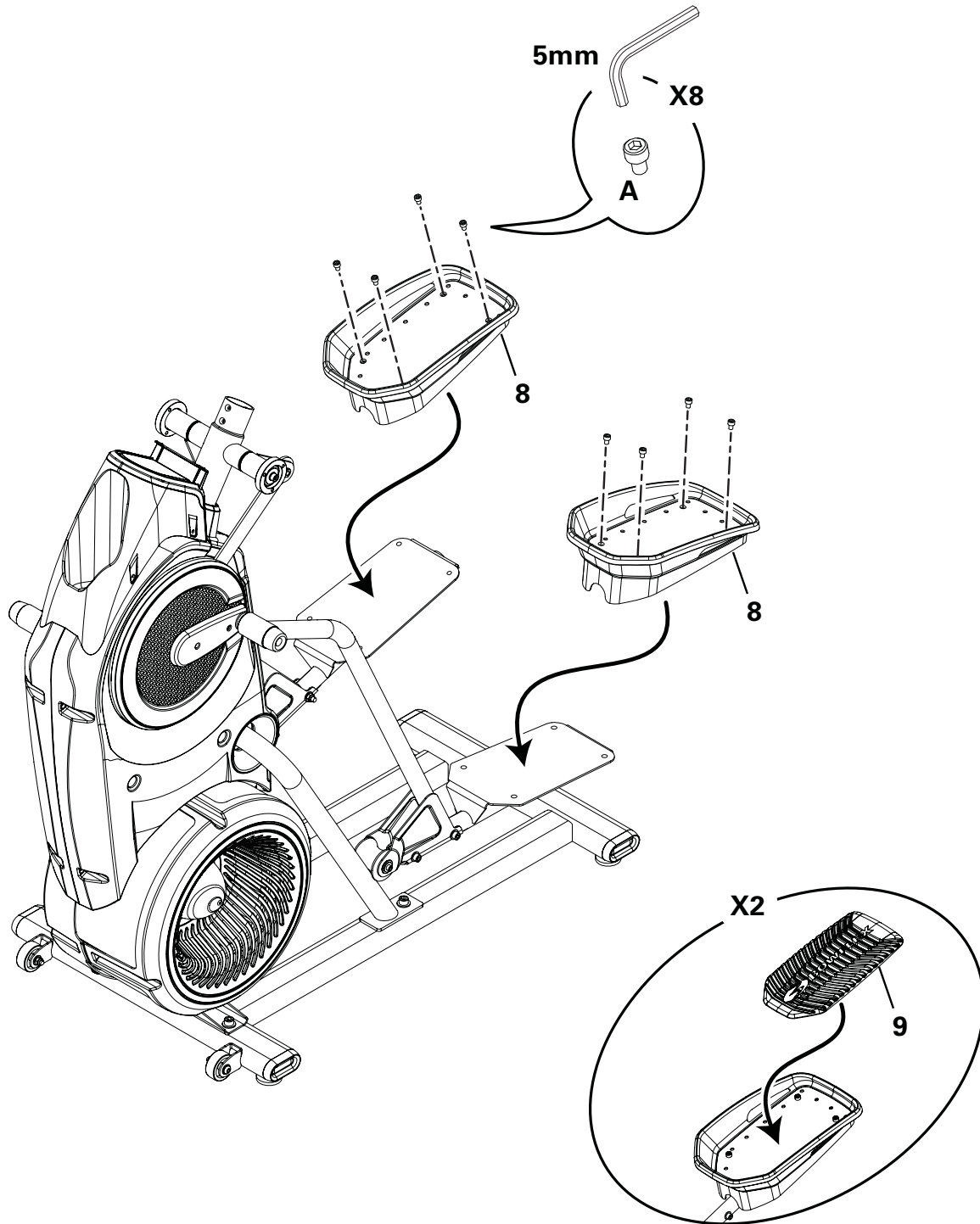


5. Pedale am Rahmen befestigen

 Achten Sie beim Einsetzen der Rohrenden in die Standfüße darauf, Ihre Finger und Hände nicht zu quetschen.



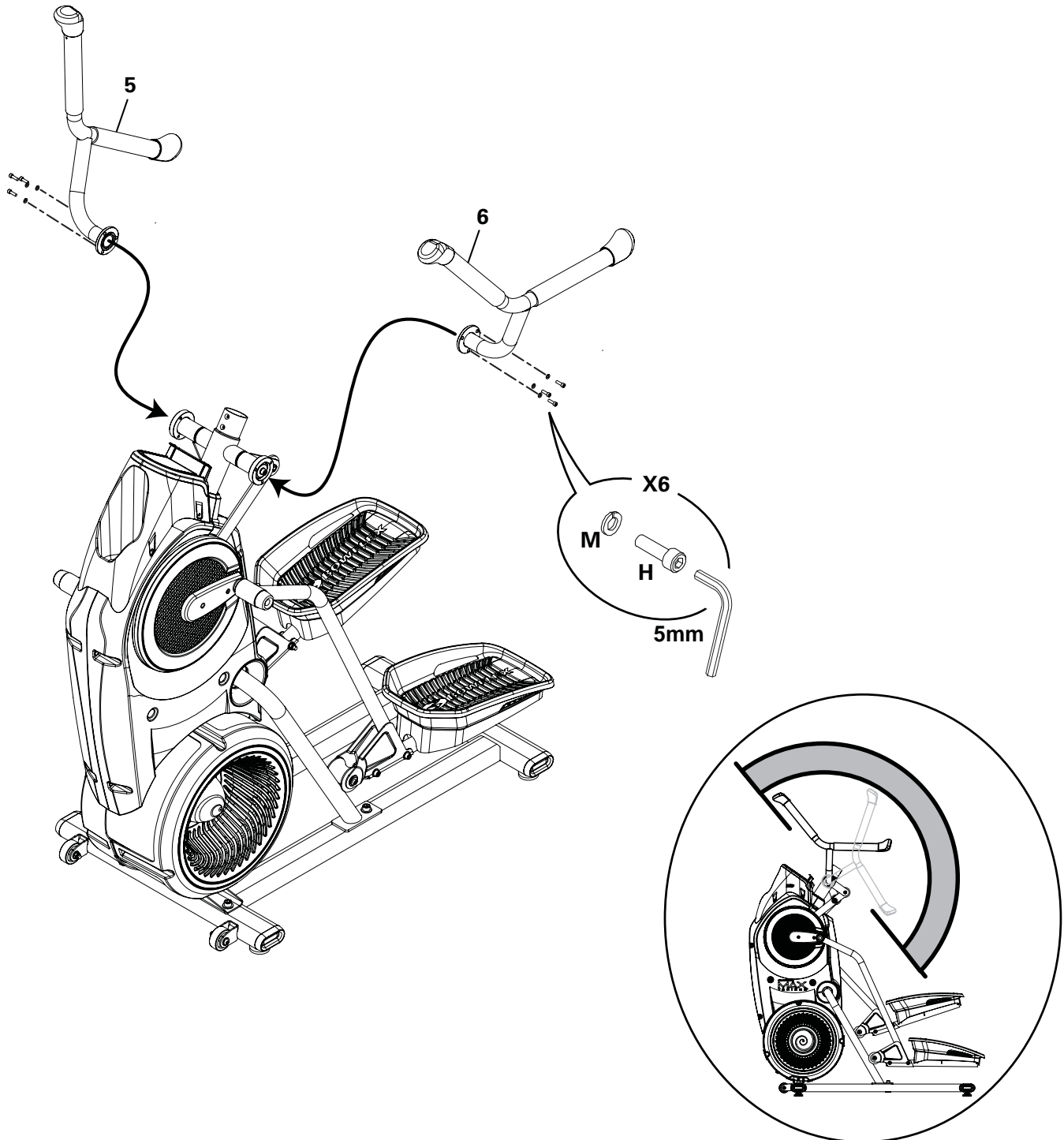
6. Fußpolster anbringen und anschließend die Einsätze einlegen



7. Obere Griffstangen am Rahmen befestigen

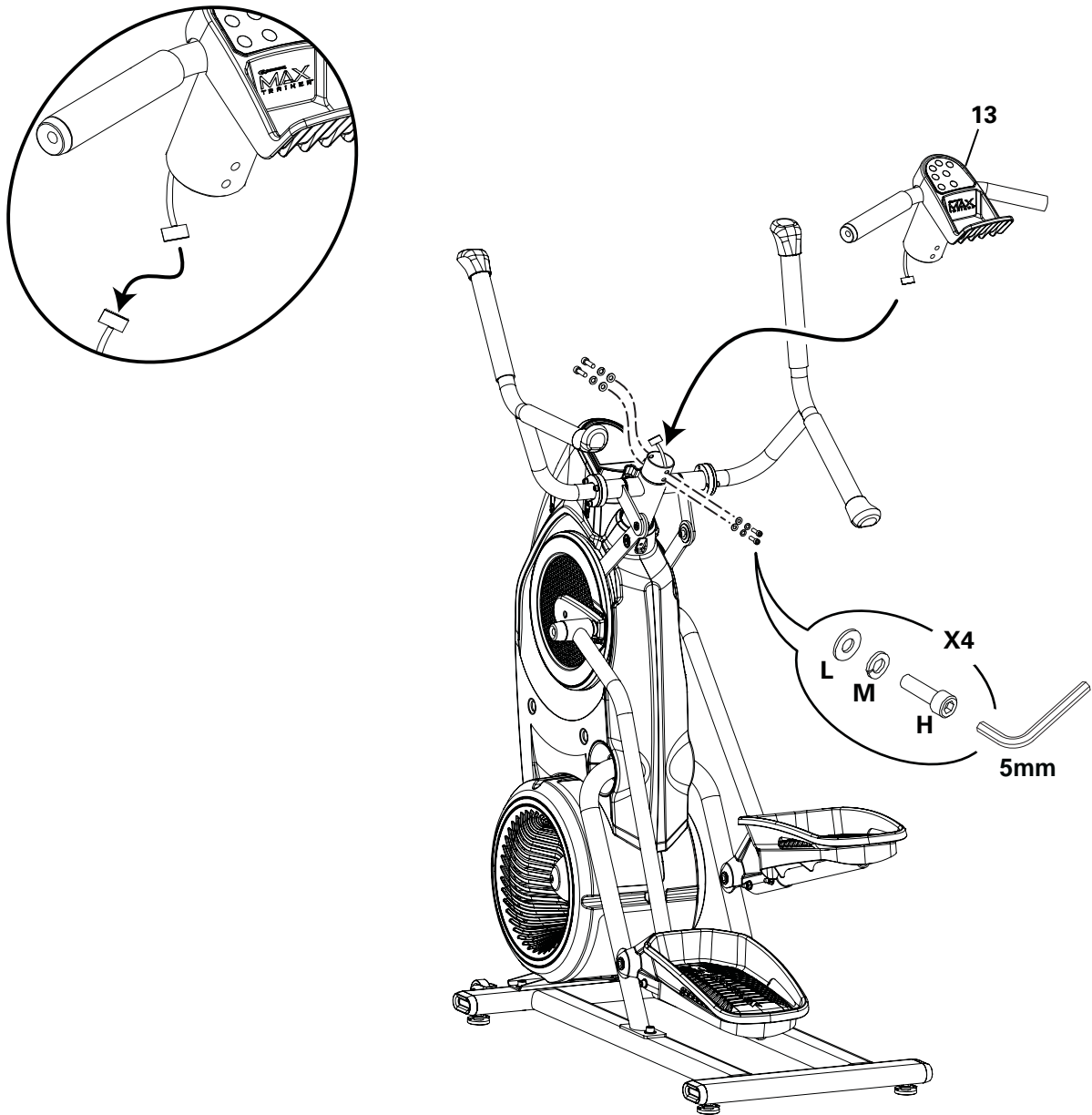
! Pedale und obere Griffe sind miteinander verbunden und bewegen sich immer gleichzeitig.
Einige Bauteile des Geräts sind unter Umständen schwer oder sperrig. Der Aufbau dieser Teile muss mit Hilfe einer zweiten Person erfolgen. Führen Sie Schritte, bei denen schwere oder sperrige Teile gehoben oder bewegt werden müssen, nicht alleine durch.

HINWEIS: Bringen Sie die oberen Griffe so an, dass sie der Benutzer sicher greifen kann, wenn er/sie auf dem Gerät steht.



8. Feststehenden Handgriff am Rahmen anbringen

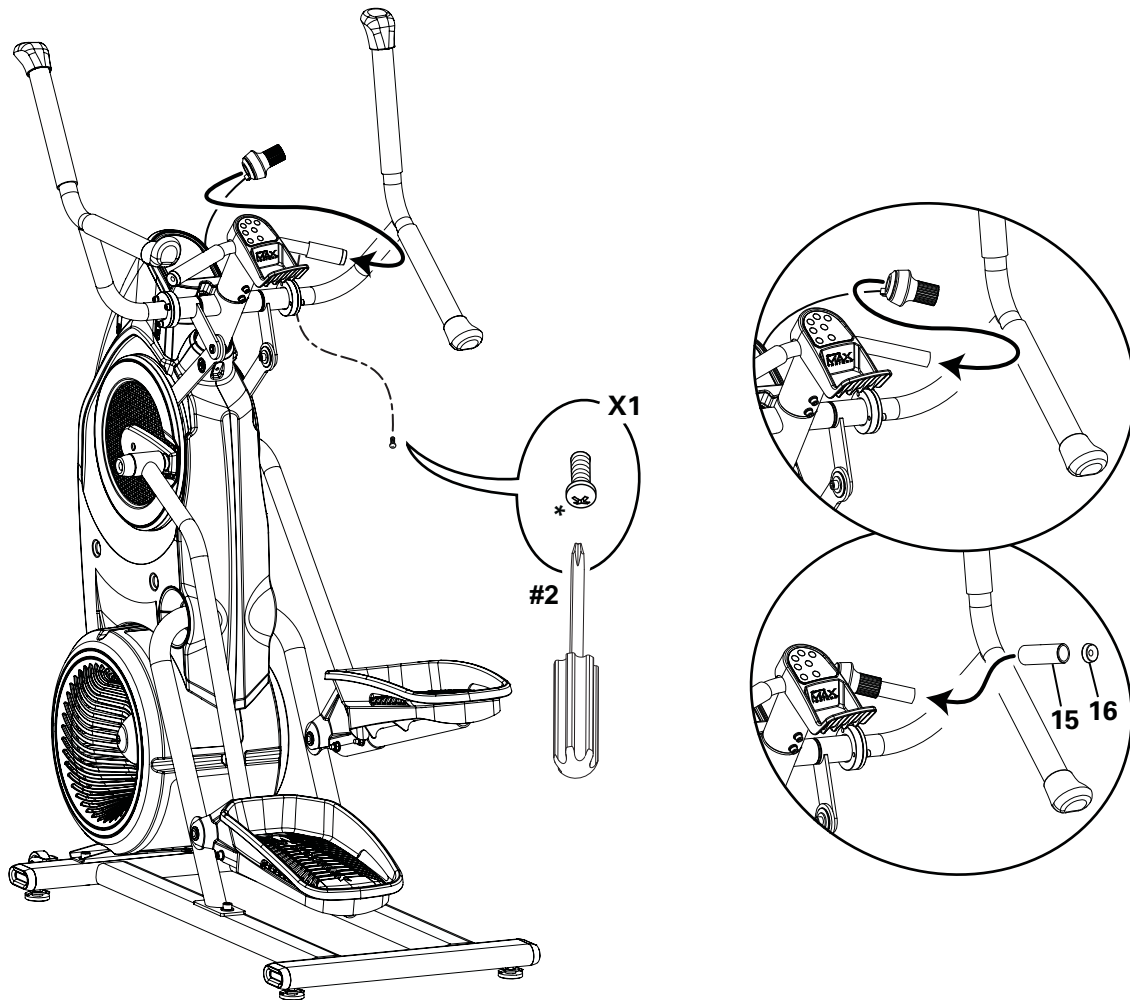
HINWEIS: Die Konsolenkabel dürfen nicht geknickt werden.



9. Schaltung am feststehenden Handgriff anbringen und Griff montieren

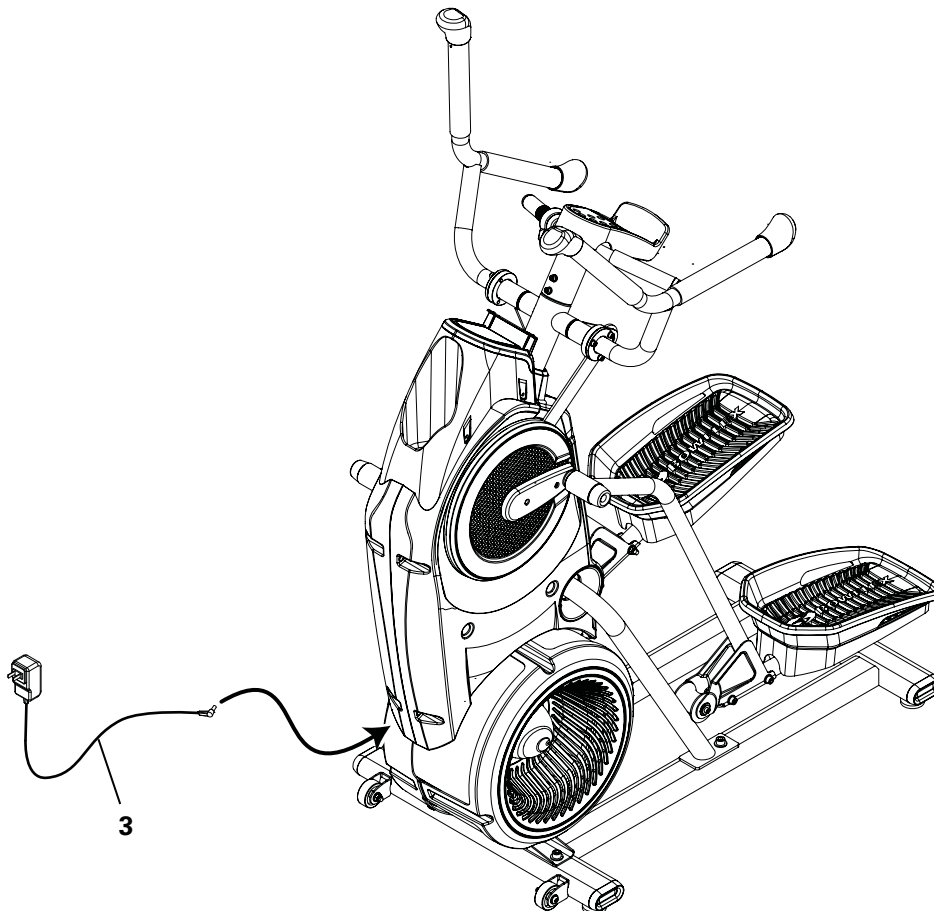
HINWEIS: Das Kabel darf nicht geknickt werden. Die Hardware ist vorab installiert und wird nicht auf Schraubkarte geliefert (*). Stellen Sie sicher, dass die Einstellungen der Schaltung für den Benutzer sichtbar sind, bevor Sie die Hardware vollständig festziehen.

Hinweis: Mit ein wenig Seifenlauge lässt sich der feststehende Handgriff leichter von der Griffstange lösen.



10. AC-Netzadapter am Rahmen befestigen

HINWEIS: Achten Sie darauf, den für Ihr Land passenden Netzgerätstecker zu verwenden.



11. Abschlussinspektion

Überprüfen Sie, ob alle Schrauben festgezogen sind und alle Bauteile ordnungsgemäß zusammengebaut wurden.

Notieren Sie die Seriennummer im dafür vorgesehenen Feld vorne in diesem Handbuch.

⚠ Nehmen Sie das Gerät erst in Betrieb, wenn es vollständig aufgebaut und die korrekte Funktionsfähigkeit in Übereinstimmung mit dem Benutzerhandbuch überprüft wurde.

Bewegen des Geräts

! Das Gerät kann je nach körperlicher Kraft von einer oder mehreren **Personen umgestellt werden. Alle Beteiligten sollten fit genug sein um das Gerät sicher zu bewegen.**

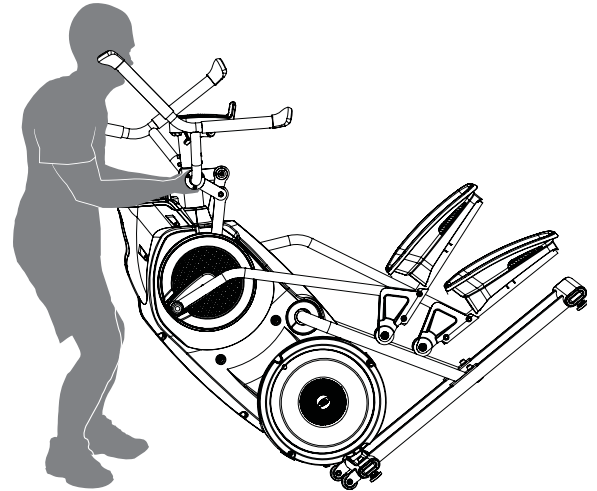
1. Umfassen Sie die innenliegenden, nicht beweglichen Teile der Drehachse und neigen Sie das Gerät in Ihre Richtung auf die Transportrollen.

! Achten Sie auf die Handgriffe und berücksichtigen Sie das Gewicht des Geräts, bevor Sie es neigen.

2. Schieben Sie das Gerät an die gewünschte Position.

3. Setzen Sie das Gerät vorsichtig ab.

HINWEIS: Bewegen Sie das Gerät vorsichtig. Alle plötzlichen Bewegungen können den Computer beschädigen.



Nivellieren des Geräts

Bei einem unebenen Trainingsbereich oder wenn sich die Schiene leicht vom Boden abhebt, muss das Gerät nivelliert werden. Gehen Sie folgendermaßen vor:

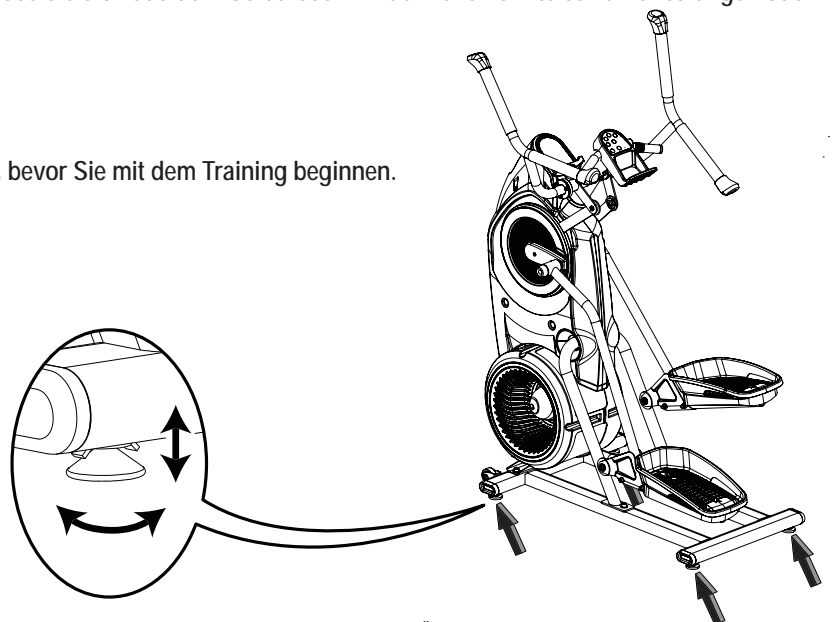
1. Stellen Sie das Gerät im Trainingsbereich auf.

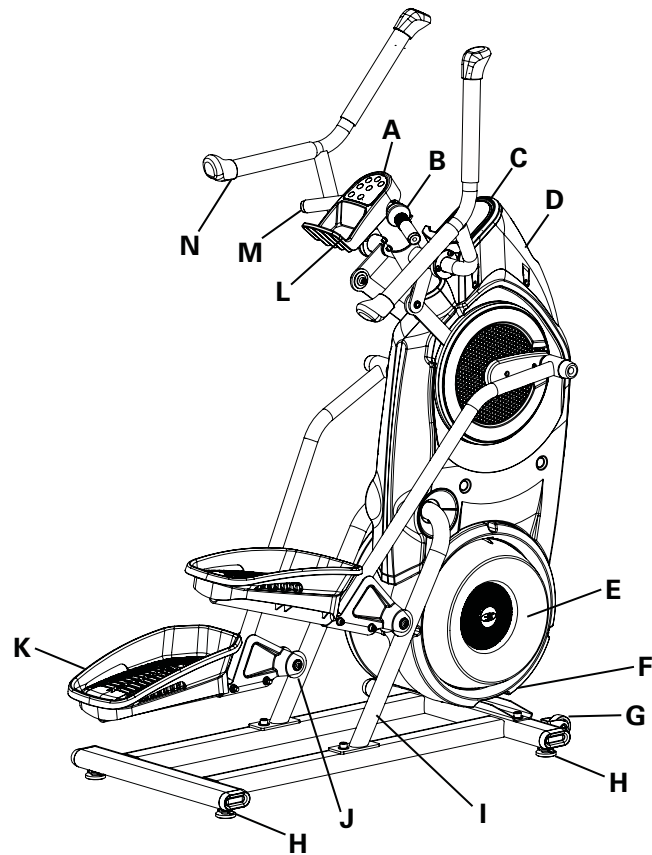
2. Lösen Sie die Sperrmuttern und passen Sie alle Nivellierer gleichmäßig an, bis sie den Boden berühren.

! Drehen Sie die Nivellierer niemals so weit heraus, dass sie sich aus dem Gerät lösen. Andernfalls könnte es zu Verletzungen oder zu Schäden am Gerät kommen.

3. Ziehen Sie die Sperrmuttern fest.

! Überprüfen Sie, ob das Gerät eben und stabil steht, bevor Sie mit dem Training beginnen.





A	Tastenkonsole	H	Nivellierer
B	Widerstandsstufenschaltung	I	Schiene
C	Konsolen-Display	J	Rolle
D	Flaschenhalter	K	Pedale
E	Widerstandslüfter	L	Medienablage
F	Stromanschluss	M	Fester Handgriff
G	Transportrad	N	Oberer Griff

⚠️ WARNUNG

Die vom Computer berechneten oder gemessenen Werte dienen nur als Bezugsgrößen. Die angezeigte Herzfrequenz ist ein Näherungswert und sollte nur als Referenz dienen. Überanstrengungen können zu ernststen Verletzungen oder zum Tod führen. Wenn Ihnen schwindelig ist oder Sie sich unwohl fühlen, beenden Sie das Training sofort.

Funktionen der Konsole

Auf dem Konsolendisplay werden Informationen zu Ihrem Training angezeigt.

Kalorienverbrauchsanzeige (Burn Rate)

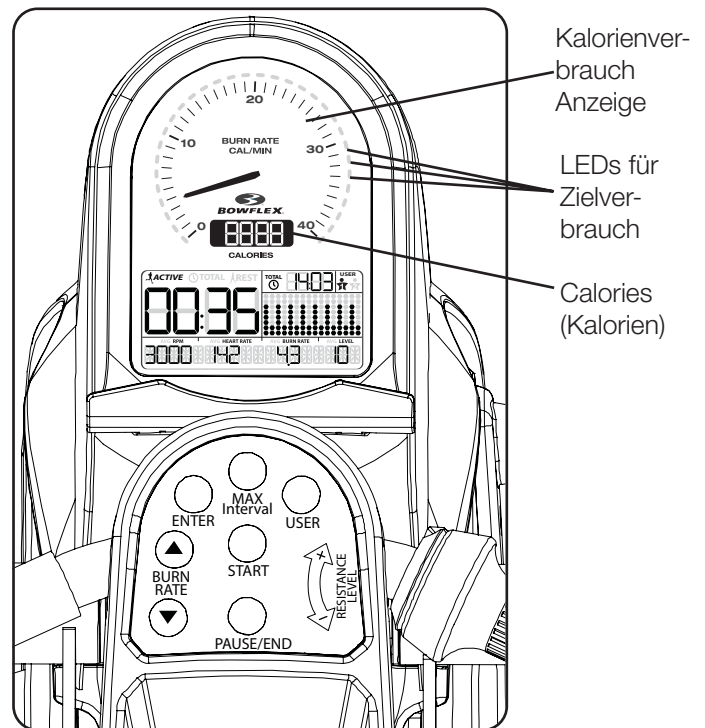
Die Kalorienverbrauchsanzeige zeigt die Menge an verbrannten Kalorien pro Minute an. Dieser Verbrauch richtet sich nach dem aktuellen Wert der Umdrehung/Minute (Pedalgeschwindigkeit) und der Widerstandsstufe (1-8). Wird einer dieser Werte erhöht, steigt auch der Kalorienverbrauch.

LEDs für Zielverbrauch

Bei den LEDs für Zielverbrauch handelt es sich um einen Trainings-Coach, der auf den Einstellungen des ausgewählten Benutzerprofils basiert. Während des Trainings sind fünf LEDs aktiviert. Die erste LED ist für Trainingseinsteiger empfohlen. Mit jeder weiteren LED steigt der Anspruch an den Trainierenden.

Hinweis: Halten Sie Ihr Benutzerprofil auf dem neuesten Stand, damit Kalorienverbrauch und empfohlener Zielverbrauch exakter ermittelt werden.

! LEDs für Zielverbrauch ist eine empfohlene Trainingsstufe, die nur bei entsprechender körperlicher Fitness ausgeübt werden sollte.



LED für maximalen Verbrauch

Die orangefarbene LED für maximalen Verbrauch zeigt den Höchstwert der während Ihres Trainings verbrauchten Kalorien an.

Calories (Kalorien)

Das Anzeigefeld „Calories“ (Kalorien) zeigt an, wie viele Kalorien Sie ungefähr während des Trainings verbrannt haben. Der maximal angezeigte Wert beträgt 9999.

Daten des LCD-Displays

Auf dem Konsolendisplay werden die Trainingsmesswerte und aktuellen Optionen angezeigt.

Zeit

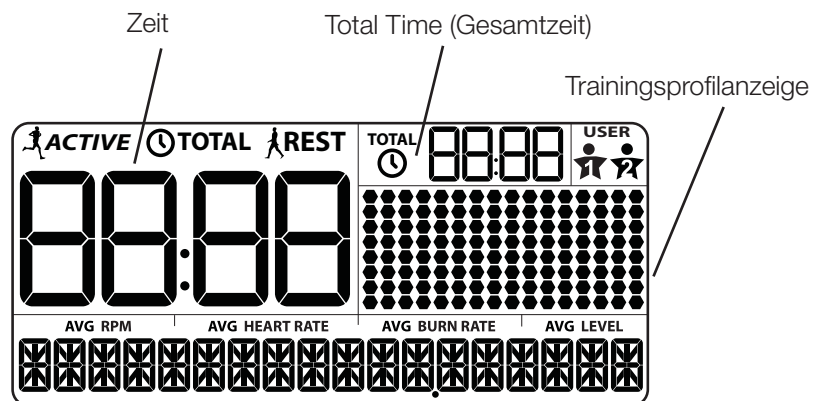
Im Zeitanzeigefeld wird die Dauer des aktuellen Trainings angezeigt. Je nach Trainingsart stehen drei Arten von Zeitanzeige zur Verfügung: Interval (Intervall), Manual (Manuell) oder Steady State (Festes Tempo).

ACTIVE (Aktiv): Während eines Intervalltrainings wechselt die Zeitanzeige zwischen den Intervallen ACTIVE (Aktiv) und REST (Pause) durch ein akustisches Bestätigungssignal. Angezeigt wird die für das aktuelle Segment verbleibende Zeit. Im Intervalltraining ist ACTIVE das Sprint-Segment oder ein Segment mit hoher Intensität.

TOTAL (Gesamt): Während eines manuellen Trainings wird die verbleibende Trainingszeit angezeigt.

Der maximal angezeigte Wert beträgt 99:99. Ist der Zeitwert höher, wird das Training beendet.

REST (Pause): Die verbleibende Dauer der langsamere Trainingsstufe während eines Intervalltrainings bis zum nächsten ACTIVE-Segment.



Total Time (Gesamtzeit)

Im Anzeigefeld TOTAL TIME (Gesamtzeit) wird die gesamte Zeit für ein Intervalltraining angezeigt. Keine Anzeige während eines manuellen Trainings.

Benutzerprofil

Die Anzeige USER PROFILE (Benutzerprofil) zeigt das ausgewählte Benutzerprofil an. Ein Benutzerprofil muss immer ausgewählt werden.

Hinweis: Personalisieren Sie Ihr Benutzerprofil, damit Kalorienverbrauch und Zielverbrauch exakter ermittelt werden.

Trainingsprofilanzeige

Der Anzeigebereich des Trainingsprofils zeigt das Kalorienverbrauchsprofil des Programms an. Jeder Balken im Profil steht für ein Intervall (Trainingssegment). Je größer der Balken, desto höher ist der Zielverbrauch des Trainings. Der blinkende Balken symbolisiert das aktuelle Intervall.


Hinweis: Während des Trainings werden Änderungen an der Widerstandsstufe nicht in der Trainingsprofilanzeige berücksichtigt, ausgenommen Änderungen am Kalorienverbrauch.

RPM (Umdrehungen)

Das RPM-Feld zeigt die aktuellen Umdrehungen des Geräts pro Minute (Pedalgeschwindigkeit) an. Der maximal angezeigte Wert beträgt 200.

Pulsfrequenz

In der Pulsfrequenzanzeige wird die von den Pulsmesssensoren übermittelte Herzfrequenz in Schlägen pro Minute (BPM) angezeigt. Wenn kein Herzfrequenzsignal erkannt wird, wird dieser Wert nicht angezeigt.

 Vor Beginn des Trainings sollten Sie Ihren Hausarzt konsultieren. Beenden Sie das Training sofort, wenn Sie Schmerzen oder ein Engegefühl im Brustkorb, Atemnot oder Schwindelanfälle verspüren. Konsultieren Sie Ihren Arzt, bevor Sie wieder mit dem Gerät trainieren. Die auf der Konsole angezeigte Herzfrequenz ist ein Näherungswert und sollte nur als Referenz dienen.

Kalorienverbrauch

Die Kalorienverbrauchsanzeige zeigt die Menge an gegenwärtig verbrannten Kalorien pro Minute an. Umdrehungen und Widerstandsstufe wirken sich auf diesen Wert aus, ebenso die Einstellungen des Benutzerprofils (Gewicht).

Level (Stufe)

Im Anzeigefeld „Level“ (Stufe) wird die aktuelle Widerstandsstufe (1-8) angezeigt. Je höher der Widerstand, desto mehr Kraft muss auf die Pedalen ausgeübt werden.

Tastenfunktionen

Taste ENTER (Eingabe): Drücken Sie die Taste, um den angezeigten Wert für eine Option zu übernehmen.

Taste MAX INTERVAL (Max. Intervall): Durch Drücken dieser Taste starten Sie das Training MAX INTERVAL. Wenn Sie die Taste 3 Sekunden lang gedrückt halten, können Sie die Intervallzeiten (ACTIVE und REST) für das Trainingsprogramm MAX bearbeiten.

Taste USER (Benutzer): Durch Drücken dieser Taste wählen Sie das gewünschte Benutzerprofil aus. Wenn Sie die Taste 3 Sekunden lang gedrückt halten, können Sie das ausgewählte Benutzerprofil bearbeiten.

Taste zum Erhöhen des Kalorienverbrauchs (Burn Rate) (▲): Erhöht den Kalorienverbrauch während eines Trainings bzw. einen Wert (Dauer, Alter, Gewicht oder Größe).

Taste START: Startet im Begrüßungsbildschirm ein manuelles Training, startet ein ausgewähltes Programmtraining oder hält ein Training an (Pause).

Taste zum Verringern des Kalorienverbrauchs (Burn Rate) (▼): Verringert den Kalorienverbrauch während eines Trainings bzw. einen Wert (Dauer, Alter, Gewicht oder Größe).

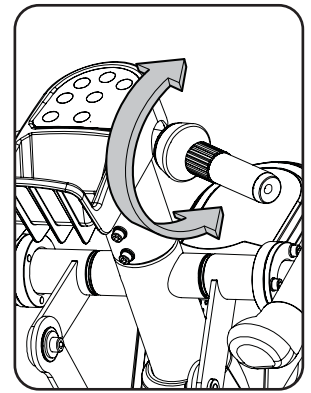
Taste PAUSE/END (Pause/Ende): Zum Anhalten eines aktiven Trainingsprogramms, Beenden eines pausierten Trainings oder zur Rückkehr zur vorherigen Anzeige.

Widerstandsstufenschaltung

Ihr Bowflex Max Trainer®-Gerät ändert mithilfe von Widerstand die Intensität Ihres Trainings und die Geschwindigkeit der Pedale. Die Widerstandsstufen werden über die Schaltung rechts am festen Griff eingestellt. Einstellung „1“ ist die niedrigste Widerstandsstufe, Einstellung „8“ die höchste. Mit zunehmender Annäherung an den Wert „8“ wird mehr Energie benötigt, um die Pedale zu bewegen.

Wenn Sie während des Trainings die Umdrehungen pro Minute konstant lassen und den Pedalwiderstand erhöhen, steigt Ihr Kalorienverbrauch. Damit intensiviert sich auch Ihr Training.

Starten Sie zu Beginn mit der Schalteinstellung „4“. Gestattet diese Einstellung keinen ausreichenden Pedalweg bei lockerem Trainingstempo, stellen Sie die Schaltung nach und nach zurück, bis Sie den gewünschten Pedalweg erreichen. Wenn Sie merken, dass die Pedale zu unruhig laufen und Sie das Trainingstempo nicht steigern können, stellen Sie die Schaltung nach und nach vor auf den Wert „8“. Die Pedale sollten so eingestellt sein, dass sie den Stoß Ihrer Bewegungen bei dem von Ihnen gewünschten Schrittempo absorbieren.



Hinweis: „Bottomed out“ bedeutet, dass der Benutzer nicht mit dem Training beginnen kann, da sich die Pedale nicht bewegen. Greifen Sie in diesem Fall die festen Griffe und verlagern Sie das Gewicht auf die Ferse des höher stehenden Fußes. Halten Sie Griffe weiterhin fest und lehnen Sie sich leicht zurück, um noch mehr Gewicht auf die Ferse zu verlagern. Sobald sich die Pedale bewegen, können Sie mit Ihrem Training starten.

Notieren Sie sich die Einstellung Ihrer Schaltung für künftige Trainings, wenn das Gerät von mehreren Benutzern verwendet wird.

Pulsmessgerät

Sie können die Trainingsintensität am besten mit einem Pulsmessgerät überwachen. Die Konsole kann auch Funkherzfrequenzsignale (HF-Signale) von einem Brustgurt auslesen. Dieser arbeitet in einem Frequenzbereich von 4,5 kHz bis 5,5 kHz.

Hinweis: Es muss ein unkodierter Polar Electro-Brustgurt oder ein unkodierter POLAR®-kompatibler Brustgurt verwendet werden. (Kodierte POLAR®-Brustgurte, beispielsweise POLAR® OwnCode®-Brustgurte, funktionieren mit diesem Gerät nicht.)

! Wenn Sie einen Schrittmacher oder andere implantierte elektronische Geräte besitzen, wenden Sie sich an Ihren Arzt, bevor Sie einen Brustgurt oder andere Funkpulsmesser verwenden.

Die auf der Konsole angezeigte Herzfrequenz ist ein Näherungswert und sollte nur als Referenz dienen.

Brustgurt

Mittels des Brustgurt-Herzfrequenzsenders können Sie Ihre Herzfrequenz während des Trainings zu jedem Zeitpunkt überwachen.

! Vor Beginn des Trainings sollten Sie Ihren Hausarzt konsultieren. Beenden Sie das Training sofort, wenn Sie Schmerzen oder ein Engegefühl im Brustkorb, Atemnot oder Schwindelanfälle verspüren. Konsultieren Sie Ihren Arzt, bevor Sie wieder mit dem Gerät trainieren. Die vom Computer berechneten oder gemessenen Werte dienen nur als Bezugsgrößen.

So legen Sie den Brustgurt an:

1. Ziehen Sie den Gurt an, sodass er bequem auf der Haut anliegt. Befestigen Sie den Gurt um Ihren Oberkörper, direkt unter den Brustmuskeln, und schließen Sie die Gurtschnalle.
2. Ziehen Sie den Sender vom Oberkörper weg und feuchten Sie die beiden gerillten Elektrodenflächen auf der Rückseite an.
3. Prüfen Sie, ob die feuchten Elektroden eng an Ihrer Haut anliegen.

Der Sender sendet die Herzfrequenzwerte an den Empfänger im Gerät. Von dort werden sie in geschätzten BPM (Beats per Minute) auf dem Display angezeigt.

Entfernen Sie den Sender immer vor dem Reinigen des Brustgurts. Reinigen Sie den Brustgurt regelmäßig mit einem milden Reinigungsmittel und Wasser, und trocknen Sie ihn anschließend sorgfältig ab. Durch Rückstände von Schweiß und Feuchtigkeit bleibt der Sender unter Umständen weiter aktiviert, was die Batterie unnötig belastet. Nach jedem Gebrauch sollten Sie den Sender trocken wischen und reinigen.

Hinweis: Verwenden Sie zur Reinigung des Brustgurts keine Scheuermittel oder Chemikalien wie beispielsweise Stahlwolle oder Alkohol, da dies zu dauerhaften Schäden der Elektroden führen kann.

Wenn auf der Konsole keine Herzfrequenz angezeigt wird, liegt unter Umständen ein Senderfehler vor. Stellen Sie sicher, dass die geriffelten Bereiche des Brustgurts auf Ihrer Haut anliegen. Unter Umständen müssen Sie die Kontakte leicht anfeuchten. Wenn weiterhin keine Signale gesendet werden oder Sie weitere Unterstützung benötigen, setzen Sie sich mit einem Fachhändler vor Ort in Verbindung.

Berechnen der Herzfrequenz

Ihre maximale Herzfrequenz nimmt i.d.R. mit zunehmendem Alter ab: Kinder haben ca. 220 BPM, ein 60-Jähriger kommt auf 160 BPM. Die Herzfrequenz nimmt linear um ca. einen BPM jährlich ab. Es gibt keinen Beweis dafür, dass sich sportliche Betätigung auf die Abnahme der maximalen Herzfrequenz auswirkt. Personen derselben Altersgruppe können unterschiedliche Herzfrequenzen aufweisen. Statt mit der Herzfrequenz/Alter-Formel lässt sich dieser Wert genauer durch einen Belastungstest ermitteln.

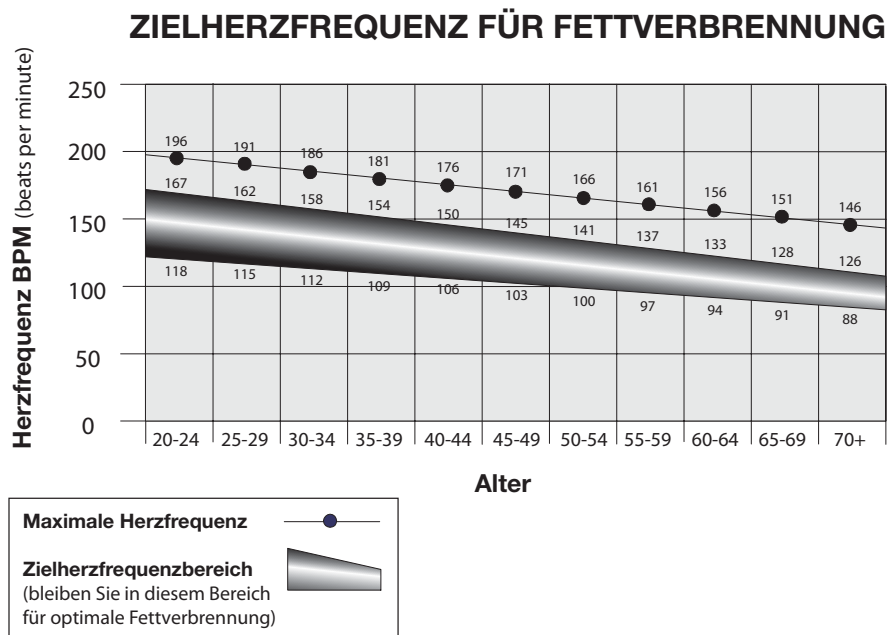
Der Ruhepuls wird durch ein regelmäßiges Ausdauertraining beeinflusst. Ein normaler Erwachsener hat einen Ruhepuls von ca. 72 BPM, während der Ruhepuls trainierter Läufer hingegen höchstens 40 BPM beträgt.

In der Herzfrequenztabelle finden Sie Schätzwerte darüber, in welchem Herzfrequenzbereich (Heart Rate Zone, HRZ) Fett effektiv verbrannt und das Herzkreislaufsystem gestärkt wird. Die körperlichen Voraussetzungen variieren, daher liegt Ihr individueller Herzfrequenzbereich möglicherweise etwas über oder unter den angezeigten Werten.

Die Fettverbrennung ist während des Trainings am effektivsten, wenn Sie zunächst langsam beginnen und die Trainingsintensität dann allmählich erhöhen, bis die Herzfrequenz 60 – 85 % der maximalen Herzfrequenz erreicht. Setzen Sie das Training mit diesem Tempo fort, wobei Sie die Herzfrequenz für mehr als 20 Minuten im Zielbereich halten. Je länger Sie die Zielherzfrequenz halten, desto mehr Fett wird im Körper verbrannt.

Die nachfolgende Grafik dient der Orientierung. Sie zeigt die allgemein empfohlene optimale Herzfrequenz für verschiedene Altersgruppen. Wie bereits erwähnt kann Ihre optimale Herzfrequenz über oder unter diesen Werten liegen. Erkundigen Sie sich bei Ihrem Arzt nach Ihrer individuellen Zielherzfrequenz.

Hinweis: Trotz aller Übungs- und Fitnessregeln: bestimmen Sie Ihre individuelle Intensität oder Ausdauer stets nach eigenem Wohlbefinden!



Fitnessgrundlagen

Häufigkeit

Um Ihre Gesundheit zu erhalten, Gewicht zu reduzieren und Ihre Herz-Kreislauf-Ausdauer zu verbessern, sollten Sie mindestens dreimal wöchentlich für jeweils ca. 14 Minuten mit dem Bowflex Max Trainer®-Kardiogerät trainieren.

Sollten Sie noch untrainiert sein (oder wieder mit einem regelmäßigen Training beginnen) und keine 14 Minuten ohne Unterbrechung trainieren können, verkürzen Sie die Dauer einfach auf 5 bis 10 Minuten und steigern Sie sie nach und nach auf 14 Minuten.

Falls Sie keine Trainingseinheiten à 14 Minuten in Ihrem Tagesablauf unterbringen können, versuchen Sie, mit mehreren kürzeren, über den Tag verteilten Einheiten auf 14 Minuten Trainingszeit insgesamt zu kommen, z. B. jeweils 7 Minuten Training morgens und abends. Auf diese Weise gewöhnen Sie sich als Einsteiger schnell an ein regelmäßiges Kardiotraining.

Beste Trainingsergebnisse erzielen Sie, indem Sie das Training mit dem Bowflex Max Trainer®-Kardiogerät mit einem Krafttrainingsprogramm kombinieren, z. B. mit der Bowflex® Multistation oder den Bowflex® SelectTech® Kurzhanteln. Zudem sollten Sie den Bowflex™ Leitfaden zur Gewichtsabnahme befolgen.

Regelmäßigkeit

Geschäftliche Termine, familiäre Verpflichtungen und Alltagsroutine erschweren ein regelmäßiges Training. Mit diesen Tipps gelingt Ihnen der Einstieg:

Planen Sie Ihre Trainingseinheiten so, wie Sie auch Ihre geschäftlichen Termine planen. Entscheiden Sie sich für feste Tage und Uhrzeiten und weichen Sie nur davon ab, wenn es wirklich unvermeidbar ist.

Verabreden Sie sich mit einem Familienmitglied, Freund oder Partner und motivieren Sie sich gegenseitig, regelmäßig jede Woche zu trainieren. Sie können sich auch in gegenseitigen Nachrichten zum Durchhalten anspornen. Seien Sie ein verlässlicher Trainingspartner.

Gestalten Sie Ihr Training interessanter, indem Sie zwischen Trainings mit festem Tempo und Intervalltrainings mit unterschiedliches Tempo abwechseln. Auf diese Weise macht das Training mit dem Bowflex Max Trainer®-Kardiogerät noch mal so viel Spaß.

Kleidung

Tragen Sie beim Training mit dem Bowflex Max Trainer®-Kardiogerät unbedingt geeignetes, sicheres und bequemes Schuhwerk und entsprechende Sportkleidung:

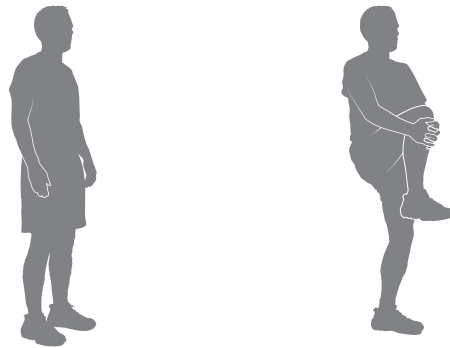
- Walking- oder Laufschuhe mit Gummisohle
- Nicht einengende und atmungsaktive Sportbekleidung
- Kompressionskleidung für Stabilität und Komfort
- Geeignete Wasserflasche

Aufwärmen*

Vor dem Training mit dem Bowflex Max Trainer®-Kardiogerät sollten Sie Ihren Körper mit den folgenden dynamischen Aufwärmdehnungen vorbereiten:

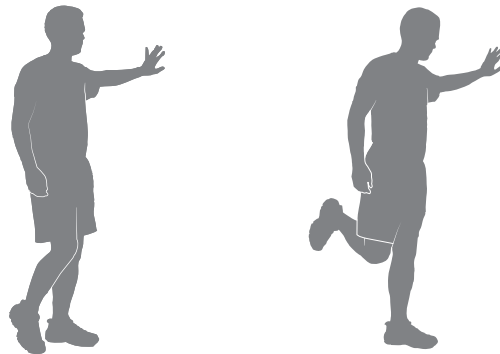
Dynamisches Knieanwinkeln

Stellen Sie sich mit geschlossenen Beinen aufrecht hin. Winkeln Sie ein Bein an. Umfassen Sie Ihr Schienbein und ziehen Sie das Knie an Ihre Brust. Lösen Sie die Dehnung, indem Sie den Fuß wieder auf den Boden aufstellen. Jede Abfolge sollte 1 bis 3 Sekunden lang ausgeführt werden. Wiederholen Sie die Übung kontinuierlich, kontrolliert und flüssig 10 bis 20 Mal. Wiederholen Sie die Dehnungsübung mit dem anderen Bein.



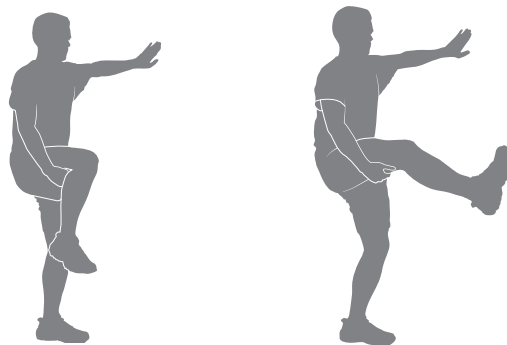
Dynamisches Kniebeugen

Stellen Sie sich mit geschlossenen Beinen aufrecht hin. Stützen Sie sich bei Bedarf mit einer Hand an einer Wand ab. Ziehen Sie die Ferse in Richtung Gesäß an. Lösen Sie die Dehnung, indem Sie den Fuß wieder auf den Boden aufstellen. Jede Abfolge sollte 1 bis 3 Sekunden lang ausgeführt werden. Wiederholen Sie die Übung kontinuierlich, kontrolliert und flüssig 10 bis 20 Mal. Wiederholen Sie die Dehnungsübung mit dem anderen Bein.



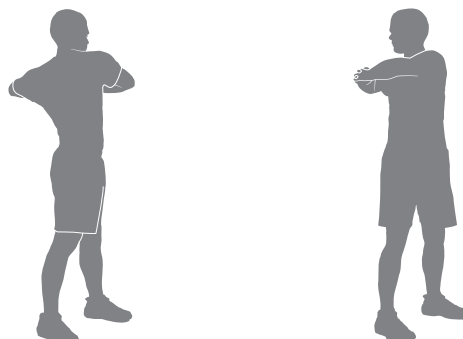
Dynamischer Knie-Kick

Stellen Sie sich aufrecht hin und halten Sie ein Bein mit den Händen auf Hüfthöhe. Das Knie ist dabei angewinkelt. Stützen Sie sich bei Bedarf mit einer Hand an einer Wand ab. Strecken Sie nun das Knie so weit, wie es Ihnen problemlos möglich ist. Lösen Sie die Dehnung, indem Sie das Knie wieder anwinkeln. Jede Abfolge sollte 1 bis 3 Sekunden lang ausgeführt werden. Wiederholen Sie die Übung kontinuierlich, kontrolliert und flüssig 10 bis 20 Mal. Wiederholen Sie die Dehnungsübung mit dem anderen Bein.



Dynamische Drehung

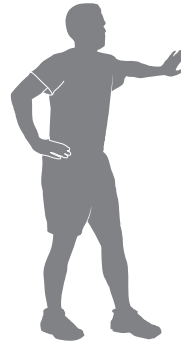
Stellen Sie die Beine schulterbreit auseinander. Beugen Sie die Ellbogen; heben Sie die Arme seitlich. Drehen Sie den Oberkörper erst zu einer und dann zur anderen Seite – so weit, wie es Ihnen problemlos möglich ist. Jede Abfolge sollte 1 bis 3 Sekunden lang ausgeführt werden. Wiederholen Sie die Übung kontinuierlich, kontrolliert und flüssig 10 bis 20 Mal.



* Quelle: Jay Blahnik's Full-Body Flexibility, zweite Ausgabe, 2010. HumanKinetics.com.

Dynamisches Fersendrücken mit Kniebeuge

Stellen Sie ein Bein vor das andere, wobei die Beine etwa hüftweit auseinander stehen und die Füße nach vorne zeigen. Stützen Sie sich bei Bedarf mit einer Hand an einer Wand ab. Beugen Sie beide Knie und verlagern Sie dabei das Gewicht auf die Ferse. Lösen Sie die Dehnung, indem Sie in die Ausgangsposition zurückkehren. Jede Abfolge sollte 1 bis 3 Sekunden lang ausgeführt werden. Wiederholen Sie die Übung kontinuierlich, kontrolliert und flüssig 10 bis 20 Mal. Wiederholen Sie die Dehnungsübung mit dem anderen Bein. Wenn nötig, können Sie eine Wand berühren oder sich an etwas festhalten.




Dynamisches Seitendehnen

Stellen Sie sich aufrecht hin, die Beine mehr als hüftbreit geöffnet, die Knie leicht gebeugt. Die Arme liegen seitlich am Körper. Führen Sie einen Arm gestreckt über den Kopf und beugen Sie sich zur entgegengesetzten Seite. Lösen Sie die Dehnung, indem Sie in die Ausgangsposition zurückkehren. Dann wiederholen Sie die Übung mit der anderen Seite. Stabilisieren Sie bei Bedarf den Körper, indem Sie den freien Arm auf der Hüfte aufstützen. Jede Abfolge sollte 1 bis 3 Sekunden lang ausgeführt werden. Wiederholen Sie die Übung kontinuierlich, kontrolliert und flüssig 10 bis 20 Mal.



Training

Mit den folgenden Anleitungen wird Ihnen die Eingewöhnung in ein wöchentliches Training leicht fallen. Intensität und Niveau Ihres Trainings ermitteln Sie am besten mithilfe Ihres Arztes oder einer medizinischen Fachkraft. Ganz wichtig: Hören Sie immer auf Ihren Körper.

 Vor Beginn des Trainings sollten Sie einen Arzt konsultieren. Beenden Sie das Training sofort, wenn Sie Schmerzen oder ein Engegefühl im Brustkorb, Atemnot oder Schwindelanfälle verspüren. Konsultieren Sie Ihren Arzt, bevor Sie wieder mit dem Gerät trainieren. Die vom Computer berechneten oder gemessenen Werte dienen nur als Bezugsgrößen. Die auf der Konsole angezeigte Herzfrequenz ist ein Näherungswert und sollte nur als Referenz dienen.

Trainings mit festem Tempo und Intervalltrainings sind zwei Trainingsarten, die Sie mit dem Bowflex Max Trainer®-Kardiogerät durchführen können:

Trainings mit festem Tempo

Bei einem Training mit festem Tempo steigern Sie Ihr Tempo langsam, sodass Sie es noch bequem bis zum Ende durchhalten können. Wenn Sie Ihre Herzfrequenz während der gesamten Trainingseinheit im Fettverbrennungsbereich halten, absolvieren Sie ein großartiges Training. Halten Sie beispielsweise einen Kalorienverbrauch von 6 Kalorien pro Minute während des gesamten Trainings ein (ausgenommen Aufwärm- und Abkühlphase). Beim Training mit festem Tempo bauen Sie Übungssicherheit, Kraft und Ausdauer auf – die Grundlagen für ein ausgewogenes Herz-Kreislauf-Training.

Intervalltrainingsprogramme

Beim Intervalltraining ändert sich Ihre Trainingsintensität in verschiedenen Zeitabständen, um Ihre Atem- und Herzfrequenz und den Kalorienverbrauch zu erhöhen oder zu senken. Bei dieser Trainingsform verbrauchen Sie in kürzerer Zeit mehr Kalorien als während eines Standardtrainings. Über die Kalorienverbrauchsanzeige können Sie die Intensität Ihres Trainings schnell und problemlos an Ihre Trainingsziele anpassen.

Das Bowflex Max Trainer®-Kardiogerät kombiniert 8 ACTIVE (AKTIV) und 8 REST (PAUSE)-Segmente zu einem Intervalltraining. Während eines ACTIVE-Segments, steigern Sie Ihren Kalorienverbrauch auf ein Niveau, das für die 8 Segmente wiederholt werden kann. Während der REST-Segmente können Sie die Intensität verringern und sich auf das nächste ACTIVE-Segment vorbereiten. Diese extremen Intensitätswechsel und die maximale körperliche Anstrengung sind die besten Vorteile eines Intervalltrainings.

Intervalltrainings sind abwechslungsreich, minimieren Überlastungsverletzungen, die gelegentlich entstehen, wenn ausschließlich in einem Tempo trainiert wird, maximieren den Kalorienverbrauch und verbessern die Fitness.

Das Bowflex Max Trainer®-Kardiogerät ist so konzipiert, dass Ihre Gelenke und Muskeln entlastet werden. Sowohl Trainings mit festem Tempo als auch Intervalltrainings sind dadurch weitaus schonender als das Walken oder Laufen auf einer harten Oberfläche oder einem Laufband.

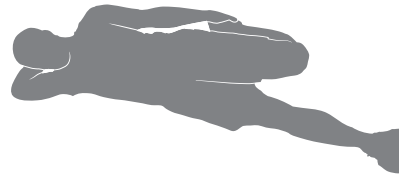
Nachbrennwert

Im Anschluss an ein intensives Intervalltraining muss der Körper zusätzliche Energie aufwenden, um sich zu regenerieren. Dies wird als Nachbrenn-Effekt oder auch EPOC (Excess Post-Exercise Oxygen Consumption) bezeichnet. Der Grad dieses Bedarfs an zusätzlicher Energie hängt unmittelbar mit vielen anderen Faktoren zusammen. Dazu zählen u.a. Ihre körperliche Fitness, die Intensität des Intervalltrainings, die Zeitdauer des Sauerstoffmangels während des Trainings sowie die körperliche Belastung in der Erholungsphase.

Ihr Körper verbrennt also auch Stunden nach Ihrem Training weiterhin Kalorien. Nach einem intensiven MAX-Intervalltraining spüren Sie den Effekt noch Stunden später.

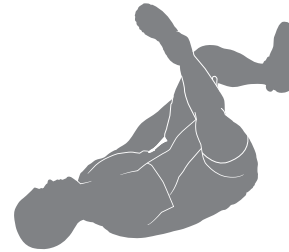
Kniebeugen im Liegen

Legen Sie sich auf die Seite, der Kopf liegt auf dem unteren Arm. Beugen Sie das Knie des oben liegenden Beins und halten Sie Ihren Knöchel mit der Hand der gleichen Seite. Ziehen Sie nun die Ferse zum Gesäß. Halten Sie die Streckung 10 bis 30 Sekunden lang. Legen Sie sich auf die andere Seite und wiederholen Sie die Übung mit dem anderen Bein. Nicht vergessen: Die Knie liegen bei dieser Übung eng aneinander.



Hüftdehnung im Liegen

Legen Sie sich auf den Rücken, die Beine sind angewinkelt. Legen Sie einen Fuß über den Oberschenkel des anderen Beins. Umfassen Sie den Oberschenkel des auf dem Boden stehenden Beins und ziehen Sie es angewinkelt in Richtung Brust. Halten Sie die Streckung 10 bis 30 Sekunden lang. Wiederholen Sie die Dehnungsübung mit dem anderen Bein. Achten Sie darauf, den Kopf während der Übung nicht anzuheben.



Twist im Sitzen

Setzen Sie sich auf den Boden und strecken Sie die Beine gerade vor sich aus. Die Knie sind leicht gebeugt. Legen Sie die eine Hand hinter dem Rücken ab, die andere Hand stützen Sie über dem Oberschenkel auf dem Boden ab. Drehen Sie nun den Oberkörper zu einer Seite – so weit, wie es Ihnen problemlos möglich ist. Halten Sie die Streckung 10 bis 30 Sekunden lang. Wiederholen Sie die Dehnungsübung für die andere Seite.



Hüftdehnung im Sitzen

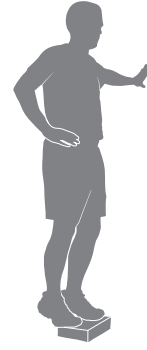
Setzen Sie sich auf den Boden und strecken Sie ein Bein gerade vor sich aus. Legen Sie den Fuß des anderen Beins über den Oberschenkel des ausgestreckten Beins. Bewegen Sie nun den Oberkörper aus der Hüfte heraus in Richtung Beine. Halten Sie die Streckung 10 bis 30 Sekunden lang. Wiederholen Sie dies mit dem anderen Bein. Stützen Sie den Rücken mit Ihren Armen.




* Quelle: Jay Blahnik's Full-Body Flexibility, zweite Ausgabe, 2010. HumanKinetics.com.

Dynamisches Fersensenken

Stellen Sie sich mit dem Ballen eines Fußes auf die Kante einer Stufe. Stellen Sie den anderen Fuß leicht weiter vorne daneben auf. Stützen Sie sich bei Bedarf mit einer Hand an einer Wand ab. Senken Sie die Ferse des hinteren Fußes so weit ab, wie es Ihnen problemlos möglich ist. Die Knie bleiben gerade. Lösen Sie die Dehnung, indem Sie die Ferse so weit wie möglich wieder anheben. Jede Abfolge sollte 1 bis 3 Sekunden lang ausgeführt werden. Wiederholen Sie die Übung kontinuierlich, kontrolliert und flüssig 10 bis 20 Mal. Wiederholen Sie die Dehnungsübung mit dem anderen Bein.



Wie oft soll ich trainieren?

 Vor Beginn des Trainings sollten Sie einen Arzt konsultieren. Beenden Sie das Training sofort, wenn Sie Schmerzen oder ein Engegefühl im Brustkorb, Atemnot oder Schwindelanfälle verspüren. Konsultieren Sie Ihren Arzt, bevor Sie wieder mit dem Gerät trainieren. Die vom Computer berechneten oder gemessenen Werte dienen nur als Bezugsgrößen. Die auf der Konsole angezeigte Herzfrequenz ist ein Näherungswert und sollte nur als Referenz dienen.

- 3 Mal pro Woche ca. 15 Minuten täglich.
- Erstellen Sie sich einen Trainingsplan und versuchen Sie, diesen einzuhalten.

Hinweis: Sollten Sie noch untrainiert sein (oder wieder mit einem regelmäßigen Training beginnen) und keine 15 Minuten ohne Unterbrechung trainieren können, verkürzen Sie die Dauer einfach auf 5 bis 10 Minuten und steigern Sie sie nach und nach auf 15 Minuten.


Trainingsintensität

So erhöhen Sie die Intensität Ihres Trainings:

- Gehen Sie an Ihre Grenzen, um die Anzahl der Pedalumdrehungen pro Minute zu erhöhen.
- Setzen Sie die Füße weiter außen zum Pedalende hin auf.
- Erhöhen Sie die Widerstandsstufe bei konstanter Umdrehung/Minute oder steigern Sie auch diesen Wert.
- Trainieren Sie Ober- und Unterkörper mit verschiedenen Stufen.
- Verändern Sie Ihre Griffposition auf den oberen Griffen, um andere Bereiche Ihres Oberkörpers zu trainieren.

Handstellung (Griffauswahl)

Das Fitnessgerät ist mit oberen Handgriffen ausgestattet, die eine Vielzahl an Oberkörpertrainings ermöglichen. Greifen Sie die oberen Handgriffe zu Beginn so bequem und stabil wie möglich. Variieren Sie die Handstellung im Laufe des Trainings, um verschiedene Muskelgruppen zu trainieren.

 Das Training auf diesem Gerät erfordert Koordination und Gleichgewicht. Machen Sie sich immer bewusst, dass es während des Trainings zu Geschwindigkeits- und Widerstandsänderungen kommen kann. Bereiten Sie sich darauf vor, um nicht das Gleichgewicht zu verlieren und sich zu verletzen.

Die festen Griffe sorgen zudem für mehr Stabilität und ermöglichen Ihnen, verstärkt die Beine zu trainieren.

Auf- und Absteigen

 Seien Sie beim Auf- und Absteigen des Geräts besonders vorsichtig.

Pedale und Griffe sind miteinander verbunden. Sie bewegen sich immer gleichzeitig. Um möglichen Verletzungen vorzubeugen, **halten Sie sich am festen Griff fest, um die Balance zu finden.**

Stellen Sie sicher, dass nichts die Pedale und die Widerstandslüftung behindert, bevor Sie etwas am Gerät bewegen.

So steigen Sie auf das Gerät auf:

1. Drehen Sie die Pedale so, dass das Ihnen nächstgelegene Pedal unten ist.
2. Halten Sie sich an den festen Griffen unter der Tastenkonsole fest.
3. Wenn Sie Ihre Balance gefunden haben, stellen Sie zunächst einen Fuß auf das untere Pedal und steigen dann mit dem anderen Fuß auf das andere Pedal.

Hinweis: „Bottomed out“ bedeutet, dass der Benutzer nicht mit dem Training beginnen kann, da sich die Pedale nicht bewegen. Greifen Sie in diesem Fall die festen Griffe und verlagern Sie das Gewicht auf die Ferse des höher stehenden Fußes. Halten Sie Griffe weiterhin fest und lehnen Sie sich leicht zurück, um noch mehr Gewicht auf die Ferse zu verlagern. Sobald sich die Pedale bewegen, können Sie mit Ihrem Training starten.

So steigen Sie vom Gerät ab:

1. Drehen Sie das Pedal auf der Seite, zu der Sie absteigen möchten, nach oben, und halten Sie das Gerät an.

! Das Gerät verfügt nicht über eine Freilauffunktion. Die Geschwindigkeit der Pedale muss kontrolliert reduziert werden.

2. Halten Sie sich an den festen Griffen unter der Konsole fest.
3. Verlagern Sie das Gewicht auf den unteren Fuß, und stellen Sie den oberen Fuß auf den Boden.
4. Steigen Sie vom Gerät ab und lassen Sie die festen Griffe los.

So fangen Sie an

1. Stellen Sie das Fitnessgerät im Trainingsbereich auf.

! Stellen Sie das Gerät auf einer sauberen, festen und ebenen Fläche auf, auf der sich keine unerwünschten Materialien oder Gegenstände befinden, die Sie in Ihrer Bewegung behindern können. Achten Sie darauf, dass Sie sich ungehindert bewegen können. Sie können eine Gummimatte unter das Gerät legen, um statische Aufladungen zu vermeiden und den Boden zu schützen.

Das Gerät kann von einer oder mehreren Personen umgestellt werden. Sie müssen sich sicher sein, dass Ihre eigenen Kräfte ausreichen, um das Gerät gefahrenfrei zu bewegen.

2. Stellen Sie sicher, dass Pedale und Widerstandslüfter durch nichts behindert werden.
3. Schließen Sie das Stromkabel an das Gerät und eine geerdete Wandsteckdose an.
4. Wenn Sie die Herzfrequenzüberwachung nutzen, befolgen Sie die Anleitungen zum Brustgurt.
5. Drehen Sie zum Aufsteigen auf das Gerät die Pedale so, dass das Ihnen zunächstgelegene Pedal unten ist.

! Seien Sie beim Auf- und Absteigen des Geräts besonders vorsichtig.

Pedale und Griffe sind miteinander verbunden. Sie bewegen sich immer gleichzeitig. Um möglichen Verletzungen vorzubeugen, halten Sie sich am festen Griff fest, um die Balance zu finden.

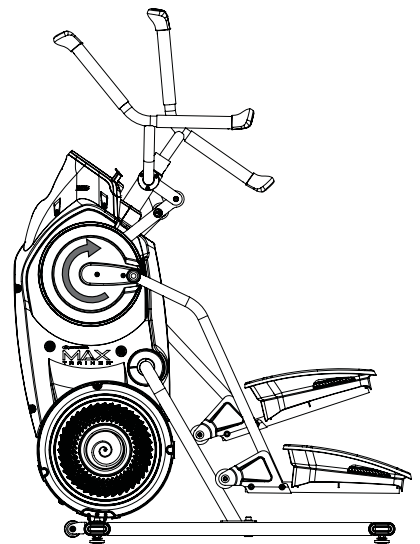
6. Halten Sie sich an den festen Griffen unter der Tastenkonzole fest.
7. Wenn Sie Ihre Balance gefunden haben, stellen Sie zunächst einen Fuß auf das untere Pedal und steigen dann mit dem anderen Fuß auf das andere Pedal.

Hinweis: „Bottomed out“ bedeutet, dass der Benutzer nicht mit dem Training beginnen kann, da sich die Pedale nicht bewegen. Greifen Sie in diesem Fall die festen Griffe und verlagern Sie das Gewicht auf die Ferse des höher stehenden Fußes. Halten Sie Griffe weiterhin fest und lehnen Sie sich leicht zurück, um noch mehr Gewicht auf die Ferse zu verlagern. Sobald sich die Pedale bewegen, können Sie mit Ihrem Training starten.

8. Drücken Sie die Taste USER (Benutzer), um das gewünschte Benutzerprofil zu wählen.
9. Drücken Sie die Taste START, um mit dem Schnellstarttraining zu beginnen. Mit diesem Schnellstarttraining lernen Sie die Funktionen des Bowflex Max Trainer®-Geräts sowie seine Reaktionen auf Veränderungen der Widerstandsstufe und des Kalorienverbrauchs kennen.

Hinweis: Stellen Sie bei Inbetriebnahme des Bowflex Max Trainer®-Geräts sicher, dass sich die Beine in der auf der Kurbelabdeckung gezeigten Richtung bewegen.

Wenn Sie mit dem Bowflex Max Trainer® trainieren möchten, müssen Sie erst Ihr Benutzerprofil programmieren (siehe Abschnitt „Benutzerprofil bearbeiten“), bevor Sie mit dem MAX-Training beginnen. Der empfohlene Zielverbrauch basiert auf den Einstellungen Ihres Benutzerprofils.



Einschalt-/Leerlaufmodus (Begrüßungsbildschirm)

Die Konsole wechselt in den Einschalt- / Leerlaufmodus, wenn sie an die Stromversorgung angeschlossen wird, eine Taste gedrückt wird oder beim Treten einer Pedale ein Signal vom Drehzahlsensor empfangen wird.

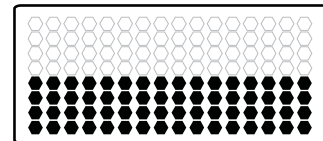
Selbstabschaltung (Ruhemodus)

Wenn die Konsole für ca. 5 Minuten keine Signale empfängt, schaltet sie automatisch ab. Die LCD-Anzeige ist im Ruhemodus ausgeschaltet.

Hinweis: Die Konsole hat keinen Ein-/Ausmacher.

Manuelles Programm (Quick Start/Schnellstart)

Beim manuellen Trainingsprogramm handelt es sich um ein zeitlich unbegrenztes Training, bei dem die Gesamtzeit aufgezeichnet wird, wodurch Sie die uneingeschränkte Kontrolle behalten. In der Trainingsprofilanzeige wird der Zielverbrauch des manuellen Programms angezeigt.



1. Stellen Sie sich auf das Gerät.
2. Drücken Sie die Taste USER (Benutzer), um Ihr Benutzerprofil zu wählen.
3. Drücken Sie die Taste START, um das manuelle Programm zu starten.
4. Hören Sie nach Abschluss des Trainings auf, die Pedale zu treten, und drücken Sie die Taste PAUSE/END, um das Training anzuhalten. Drücken Sie Taste PAUSE/END erneut, um das Training zu beenden.

MAX-Intervalltraining

Beim MAX-Intervalltraining wechseln Sie zwischen intensiver Belastung (ACTIVE) und ruhigeren Erholungsphasen (REST). Beide Segmente werden in acht Durchläufen wiederholt. In der Trainingsprofilanzeige wird der Zielverbrauch des MAX-Intervallprogramms angezeigt.

1. Stellen Sie sich auf das Gerät.
2. Drücken Sie die Taste USER (Benutzer), um Ihr Benutzerprofil zu wählen.



Hinweis: Während des Trainings werden auf der Konsole die LEDs für den Zielverbrauch angezeigt, basierend auf den Einstellungen des ausgewählten Benutzerprofils.

3. Drücken Sie die MAX-Intervalltaste.

Hinweis: Die Anzeige des Trainingsprofils passt den Kalorienverbrauch an die aktuellen Benutzereinstellungen an.

4. Das Training beginnt mit einem akustischen Countdown. Dabei bewegt sich die Nadel der Verbrauchsanzeige über die Anzeige, bis sie sich schließlich auf den aktuellen Verbrauch einstellt. Die LEDs für den Zielverbrauch werden ebenfalls aktiviert und stellen sich auf den empfohlenen Verbrauch ein.

Das erste Trainingssegment ist ein ACTIVE-Intervall, das nur kurze Zeit dauert. Steigern Sie sich allmählich, um statt der Kalorienverbrauchsanzeige die Anzeige des Zielverbrauchs (rote LEDs) einzublenden. Halten Sie den Wert in diesem Bereich, bis die Zeit mit 00:00 angezeigt wird.

Hinweis: Der Zielverbrauch (LED) ist lediglich ein empfohlener Wert. Die 5 LEDs geben einen niedrigeren Zielwert vor und ermöglichen dem Benutzer, die höheren LED-Werte mit zunehmender Fitness zu erreichen. Sie ändern den Zielverbrauch (LED), indem Sie die Taste des entsprechenden Zielverbrauchs drücken, bis der Zielbereich annähernd dem gewünschten Wert entspricht.

3 Sekunden vor Ende des ACTIVE-Trainingssegments beginnt die Konsole mit einem akustischen Countdown.

5. Sobald als Intervallzeit „00:00“ angezeigt wird, gibt die Konsole ein akustisches Bestätigungssignal aus und Sie fahren mit dem nächsten Trainingssegment – ein REST-Segment – fort.

Die LEDs für den Zielverbrauch leuchten statt Rot nun Grün und stellen sich auf einen niedrigeren Verbrauch ein. Während des REST-Intervalls setzen Sie Ihr Training mit geringerer Intensität fort.

3 Sekunden vor Ende des REST-Trainingssegments beginnt die Konsole mit einem akustischen Countdown. Das Intervall ändert sich von REST (Pause) wieder zu ACTIVE (Aktiv).

6. Sobald als Intervallzeit „00:00“ angezeigt wird, gibt die Konsole ein akustisches Bestätigungssignal aus und wechselt zum nächsten ACTIVE-Segment.

Dieser Wechsel von ACTIVE zu REST wird insgesamt acht Mal wiederholt.

- Nach Abschluss des letzten REST-Segments werden auf der Konsole die Meldung WORKOUT COMPLETE (Training abgeschlossen) und die Trainingsergebnisse angezeigt, darunter die Gesamtzeit der ACTIVE-Intervalle und die Gesamtzeit. Werden fünf Minuten lang keine Eingaben gemacht, wechselt die Konsole automatisch in den Ruhemodus.

Hinweis: Wird ein Intervalltraining vor Abschluss aller 16 Segmente beendet, zeigt die Konsole lediglich das zuletzt abgeschlossene Segment im Programmprofil an.

Pause/Ergebnismodus

So unterbrechen Sie ein Training:

- Hören Sie auf, die Pedale zu treten, und drücken Sie die Taste PAUSE/END, um das Training zu unterbrechen.

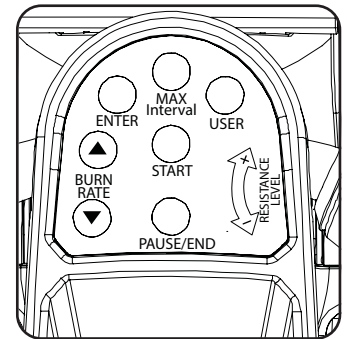
Hinweis: Die Konsole wird automatisch angehalten, wenn 5 Sekunden lang kein RPM-Signal empfangen wird.

- Um mit dem Training fortzufahren, drücken Sie auf START oder treten Sie die Pedale.

Bei einer Unterbrechung zeigt die Konsole die Meldung WORKOUT PAUSED (Training unterbrochen) an. Anschließend blinken die Trainingswerte.

Wird das Training nicht fortgesetzt oder wird die Taste PAUSE/STOP gedrückt, zeigt die Konsole die Meldung WORKOUT COMPLETE (Training abgeschlossen) und die Ergebniswerte an (Kalorien insgesamt, Gesamtzeit, Durchschnittliche UPM, Durchschnittliche Herzfrequenz, Durchschnittlicher Kalorienverbrauch und Durchschnittliche Stufe). Bei einem MAX-Intervalltraining zeigt die Konsole auch die ACTIVE-Intervallzeit insgesamt an.

Wird 5 Minuten lang kein RPM-Wert empfangen, wechselt die Konsole automatisch in den Einschalt-/Leerlaufmodus.



Ändern der Widerstandsstufen

Mithilfe des Widerstandsstufenreglers stellen Sie die Widerstandsstufen ein. Widerstandsstufe 1 hat den geringsten Widerstand, Widerstandsstufe 8 den höchsten.

Benutzerprofil bearbeiten

Um die Kalorien genauer zu zählen und den Zielkalorienverbrauch besser ermitteln zu können, sollte ein individuelles Benutzerprofil erstellt werden.

- Drücken Sie die Taste USER (Benutzer), um Ihr Benutzerprofil zu wählen (User 1 oder User 2).
- Halten Sie die Taste USER (Benutzer) 3 Sekunden lang gedrückt, um in den Profilbearbeitungsmodus zu wechseln.
- Die Konsole zeigt die Aufforderung AGE (Alter) und das Standardalter (32) an. Passen Sie den Wert mithilfe der Tasten zum Erhöhen bzw. Verringern des Kalorienverbrauchs an und drücken Sie die Taste ENTER (Eingabe), um den Wert zu übernehmen.
- Die Konsole zeigt die Aufforderung GENDER (Geschlecht) und das Standardgeschlecht (FEMALE) (Weiblich) an. Passen Sie den Wert mithilfe der Tasten zum Erhöhen bzw. Verringern des Kalorienverbrauchs an und drücken Sie die Taste ENTER (Eingabe), um den Wert zu übernehmen.
- Die Konsole zeigt die Aufforderung UNITS (Einheiten) und die Standardeinheitenwerte (LBS) an. Passen Sie den Wert mithilfe der Tasten zum Erhöhen bzw. Verringern des Kalorienverbrauchs an und drücken Sie die Taste ENTER (Eingabe), um den Wert zu übernehmen.
- Die Konsole zeigt die Aufforderung WEIGHT (Gewicht) und das Standardgewicht (160) an. Passen Sie den Wert mithilfe der Tasten zum Erhöhen bzw. Verringern des Kalorienverbrauchs an und drücken Sie die Taste ENTER (Eingabe), um den Wert zu übernehmen.
- Die Konsole zeigt die Aufforderung HEIGHT (Größe) und die Standardgröße (60 INCHES) (60 Zoll) an. Passen Sie den Wert mithilfe der Tasten zum Erhöhen bzw. Verringern des Kalorienverbrauchs an und drücken Sie die Taste ENTER (Eingabe), um den Wert zu übernehmen.
- Die Konsole zeigt die Aufforderung RESET SETTINGS (Einstellungen zurücksetzen) und den Standardwert (NO) (Nein) an. Passen Sie den Wert mithilfe der Tasten zum Erhöhen bzw. Verringern des Kalorienverbrauchs an und drücken Sie die Taste ENTER (Eingabe), um den Wert zu übernehmen. Sämtliche Trainingseinstellungen für den Benutzer werden auf die Standardeinstellungen zurückgesetzt.

9. Die Konsole zeigt die Aufforderung RESET USER (Benutzer zurücksetzen) und den Standardwert (NO) (Nein) an. Passen Sie den Wert mithilfe der Tasten zum Erhöhen bzw. Verringern des Kalorienverbrauchs an und drücken Sie die Taste ENTER (Eingabe), um den Wert zu übernehmen. Sämtliche Trainingsergebnisse und Einstellungen für den Benutzer werden beim Zurücksetzen gelöscht.
10. Die Überarbeitung des Benutzerprofils ist abgeschlossen und die Konsole zeigt den Begrüßungsbildschirm an.

Bei der ersten Bearbeitung des Benutzerprofils müssen alle Bildschirmanzeigen geprüft und akzeptiert werden. Nach der ersten Bearbeitung kann ein Benutzer einen Wert anpassen und einstellen und den Benutzerbearbeitungsmodus über die Taste PAUSE/END beenden.

MAX-Intervallprogramm anpassen

Die Intervallzeiten und Kalorienverbrauchswerte können im MAX-Intervallprogramm angepasst werden. Die angepassten Werte werden als Standardwerte für zukünftige Trainings übernommen.

1. Stellen Sie sich auf das Gerät.
2. Halten Sie die Taste MAX Intervall 3 Sekunden lang gedrückt.
3. Die Konsole zeigt das ACTIVE Intervall an. Es blinkt. Auch die ACTIVE-Segmente in der Profilanzeige blinken. Drücken Sie die Taste zum Erhöhen bzw. Verringern des Kalorienverbrauchs, um die Zeit des ACTIVE-Intervalls anzupassen.
Hinweis: Intervalle sind auf maximal 10:00 für jeden Typ (ACTIVE oder REST) beschränkt, das gesamte Training ist auf höchstens 99:04 Minuten begrenzt.
4. Drücken Sie die Taste ENTER (Eingabe), um den angezeigten Wert einzustellen.
5. Die Konsole zeigt den an die Benutzereinstellungen angepassten Kalorienverbrauch für das ACTIVE-Intervall an. Der Wert blinkt. Drücken Sie die Taste zum Erhöhen bzw. Verringern des Kalorienverbrauchs, um den Kalorienverbrauch für das ACTIVE-Intervall anzupassen.
6. Drücken Sie die Taste ENTER (Eingabe), um den angezeigten Wert einzustellen.
7. Daraufhin werden die Zeit für das REST-Intervall (der Wert blinkt) sowie weitere Segmente in der Profilanzeige eingeblendet. Drücken Sie die Taste zum Erhöhen bzw. Verringern des Kalorienverbrauchs, um die Zeit des REST-Intervalls anzupassen.
8. Drücken Sie die Taste ENTER (Eingabe), um den angezeigten Wert einzustellen.
9. Die Konsole zeigt den an die Benutzereinstellungen angepassten Kalorienverbrauch für das REST-Intervall an. Der Wert blinkt. Drücken Sie die Taste zum Erhöhen bzw. Verringern des Kalorienverbrauchs, um den Kalorienverbrauch für das REST-Intervall anzupassen.
10. Drücken Sie die Taste ENTER (Eingabe), um den angezeigten Wert einzustellen.

Mit dem Konsolen-Setup-Modus steuern Sie die Sound-Einstellungen oder können Wartungsstatistiken anzeigen (Gesamtbetriebsstunden und Softwareversion).

1. Halten Sie die Taste zum Erhöhen des Kalorienverbrauchs und die Taste PAUSE/STOP im Einschaltmodus 3 Sekunden lang gedrückt, um in den Konsolen-Setup-Modus zu wechseln.

Hinweis: Drücken Sie PAUSE/STOP, um den Konsolen-Setup-Modus zu beenden und in den Einschaltmodus zurückzukehren.

2. Auf der Konsole wird die Eingabe für Sound-Einstellungen mit der aktuellen Einstellung angezeigt. Drücken Sie die Taste zum Erhöhen bzw. Verringern des Kalorienverbrauchs, um zwischen den Einstellungen OFF (Aus) und „1“ bis „7“ zu wechseln. Der Einstellungswert 7 entspricht der höchsten Sound-Stufe.
3. Drücken Sie zum Starten die Taste ENTER (Eingabe).
4. Die Konsole zeigt die TOTAL RUN HOURS (Gesamtbetriebsstunden) für das Gerät an.
5. Drücken Sie auf ENTER (Eingabe), um zur nächsten Eingabe zu wechseln.
6. Auf der Konsole wird nun die Softwareversion angezeigt.
7. Drücken Sie die Taste ENTER (Eingabe), um den Konsolen-Setup-Modus zu beenden.
Die Konsole kehrt in den Einschaltmodus zurück.

Wartung

Lesen Sie vor jeder Reparatur zuerst sorgfältig alle Wartungsanweisungen. In einigen Fällen benötigen Sie Hilfe beim Durchführen der erforderlichen Arbeiten.

! Das Gerät muss regelmäßig auf Beschädigungen untersucht und gegebenenfalls repariert werden. Der Eigentümer ist für die regelmäßige Wartung verantwortlich. Verschlissene oder beschädigte Komponenten müssen umgehend repariert oder ausgetauscht werden. Verwenden Sie für Austausch und Reparatur des Geräts ausschließlich Teile des Herstellers.

Wenn sich ein Warnaufkleber löst, unleserlich wird oder entfernt wurde, wenden Sie sich an Ihren Händler vor Ort, um Ersatz zu erhalten.

▲ GEFAHR Um das Risiko von Stromschlägen oder die unkontrollierte Nutzung des Geräts zu vermeiden, müssen Sie das Stromkabel stets aus der Wandsteckdose und aus dem Gerät ziehen und anschließend 5 Minuten warten, bevor Sie das Gerät reinigen, warten oder reparieren. Bewahren Sie das Netzkabel an einem sicheren Ort auf.

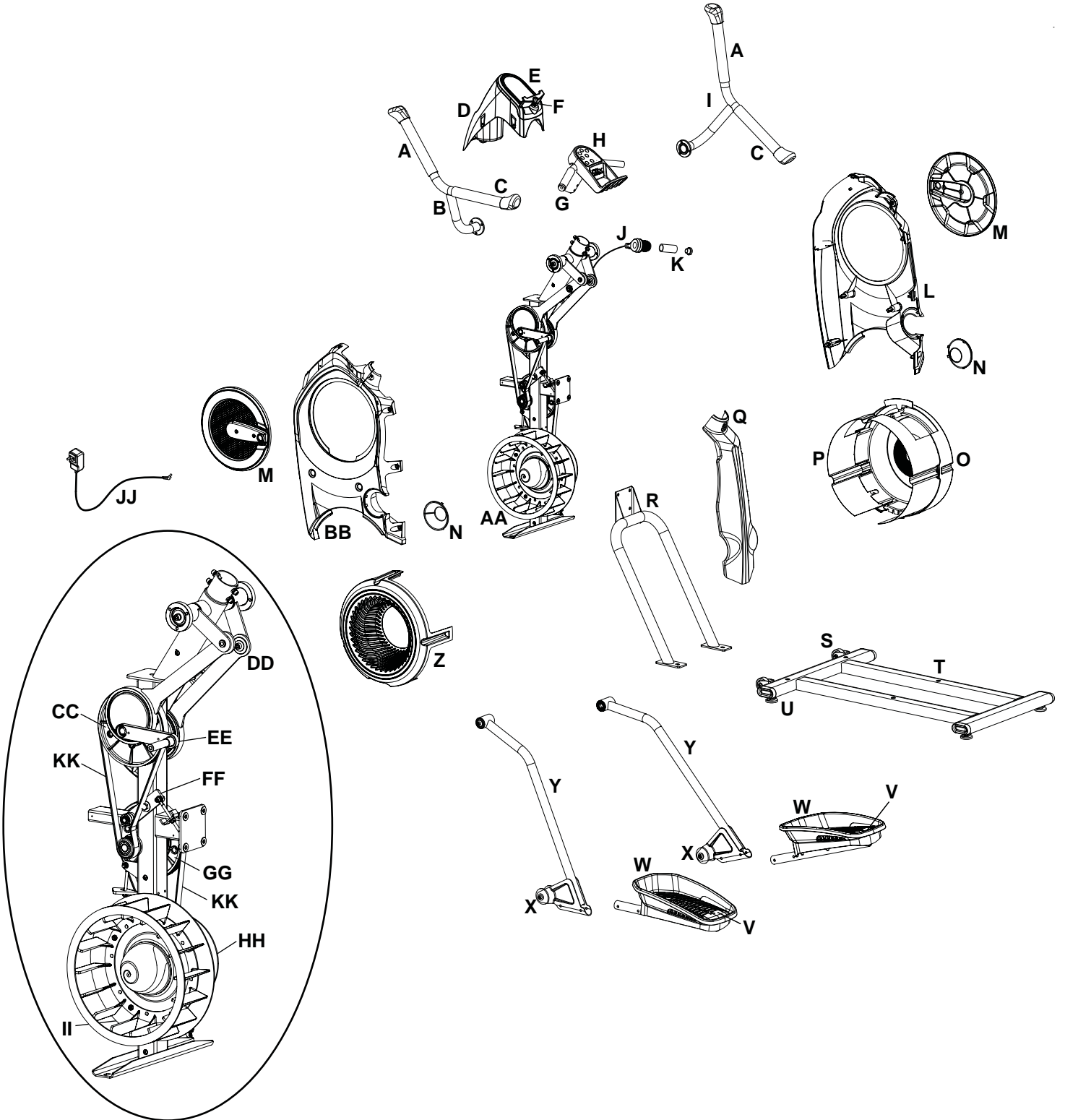
Täglich: Überprüfen Sie das Trainingsgerät vor jeder Benutzung auf lose, zerbrochene, beschädigte oder abgenutzte Teile. Verwenden Sie es nicht, falls Sie entsprechende Teile finden. Tauschen Sie alle Teile bei ersten Abnutzungsanzeichen oder Schäden aus oder reparieren Sie sie. Wischen Sie nach jeder Verwendung Schweiß mit einem feuchten Tuch von Ihrem Gerät und der Konsole ab.
Hinweis: Schützen Sie die Konsole vor zu viel Feuchtigkeit.

Wöchentlich: Stellen Sie sicher, dass sich die Walzen gut drehen. Wischen Sie das Gerät ab, um Staub, Schmutz oder Ablagerungen zu entfernen. Reinigen Sie die Schienen und die Oberfläche der Rollen mit einem feuchten Tuch.
Hinweis: Verwenden Sie keine Produkte auf Erdölbasis.

Monatlich oder alle 20 Betriebsstunden: Überprüfen Sie alle Schrauben und Muttern auf festen Sitz. Ziehen Sie sie gegebenenfalls nach.

HINWEIS: Verwenden Sie keine erdölbasierten Reinigungsmittel oder Reinigungsmittel für Autos. Es darf keine Feuchtigkeit in die Konsole eindringen.

Zu wartende Teile



A	Oberer Griff	O	Blende, rechter Lüfter	CC	Antriebsscheibe oben
B	Griffstange links	P	Lüftereinsätze	DD	Armantrieb
C	Unterer Griff	Q	Blende hinten	EE	Kurbelarm
D	Konsolenblende/Flaschenhalter	R	Schiene	FF	Spanner
E	Konsole	S	Transportrad	GG	Antriebsscheibe unten
F	Lautsprecher	T	Stabilisator	HH	Lüfterrückwand
G	Fester Handgriff	U	Nivellierer	II	Geschwindigkeitssensor (hinter Lüfter)
H	Tastenkonzole	V	Fußpolstereinsatz	JJ	Stromkabel
I	Griffstange rechts	W	Fußpolster	KK	Antriebsriemen
J	Schaltung	X	Rolle		
K	Griffstange, fest	Y	Standfuß		
L	Blende Rechts	Z	Blende, linker Lüfter		
M	Kurbelabdeckung	AA	Lüfter		
N	Kappe	BB	Blende Links		

Bedingung/Problem	Zu überprüfen	Lösung
Keine/teilweise Anzeige/Gerät schaltet nicht ein	Wandsteckdose überprüfen	Stellen Sie sicher, dass das Gerät in eine funktionierende Wandsteckdose eingesteckt wurde.
	Pedalbewegung	Betätigen Sie einige Sekunden lang die Pedale des Geräts in normalem Tempo. Die Konsole sollte das Signal vom Geschwindigkeitssensor erkennen und vollständig aktiviert werden.
	Anschluss vorne am Gerät überprüfen	Der Stecker muss fest sitzen und unbeschädigt sein. Tauschen Sie den Adapter oder den Stecker am Gerät aus, falls diese beschädigt sind.
	Datenkabel überprüfen (Anschluss/Ausrichtung)	Stellen Sie sicher, dass das Kabel fest und in der richtigen Richtung in die Konsole eingesteckt ist. Die kleine Zunge am Stecker muss einrasten.
	Datenkabel überprüfen	Im Kabel dürfen keine Drähte beschädigt sein. Wenn Drähte sichtbar gebrochen oder abgeknickt sind, tauschen Sie das Kabel aus.
	Konsolen-Display auf Beschädigungen überprüfen	Überprüfen Sie das Konsolen-Display auf sichtbare Beschädigungen, z. B. Brüche. Tauschen Sie die Konsole bei Beschädigung aus.
	Netzteil	Überprüfen Sie den AC-Adapter auf sichtbare Beschädigungen, z. B. Brüche. Tauschen Sie den AC-Adapter bei Beschädigung aus.
	Konsolen-Display	Wenn die Anzeige auf der Konsole nicht vollständig ist und alle Anschlüsse fehlerfrei sind, muss die Konsole ausgetauscht werden.
		Wenn das Problem durch die oben aufgeführten Schritte nicht behoben werden konnte, wenden Sie sich an Ihren Händler.
Keine Konsolenreaktion bei Tastendruck	Tastenkonsole	Betätigen Sie andere Tasten, um eine Konsolenreaktion zu erhalten.
	Datenkabel von der Tastenkonsole zur Konsole überprüfen	Im Kabel dürfen keine Drähte beschädigt sein. Wenn Drähte sichtbar gebrochen oder abgeknickt sind, tauschen Sie das Kabel aus.
	Datenkabel überprüfen (Anschluss/Ausrichtung)	Stellen Sie sicher, dass das Kabel fest und in der richtigen Richtung in die Konsole eingesteckt ist. Die kleine Zunge am Stecker muss einrasten.
	Konsolen-Display auf Beschädigungen überprüfen	Überprüfen Sie das Konsolen-Display auf sichtbare Beschädigungen, z. B. Brüche. Tauschen Sie die Konsole bei Beschädigung aus.
	Tastenkonsole überprüfen	Überprüfen Sie die Tastenkonsole auf sichtbare andere Beschädigungen. Tauschen Sie die Tastenkonsole bei Beschädigung aus.
		Wenn das Problem durch die oben aufgeführten Schritte nicht behoben werden konnte, wenden Sie sich an Ihren Händler.
Keine Messung von Geschwindigkeit/Umdrehung (RPM)	Datenkabel überprüfen	Im Kabel dürfen keine Drähte beschädigt sein. Wenn Drähte gebrochen oder abgeknickt sind, tauschen Sie das Kabel aus.
	Datenkabel überprüfen (Anschluss/Ausrichtung)	Stellen Sie sicher, dass das Kabel fest und in der richtigen Richtung in die Konsole eingesteckt ist. Die kleine Zunge am Stecker muss einrasten.
	Magnetposition überprüfen (Blende muss entfernt werden)	Magnet muss sich an der richtigen Position am Schwungrad befinden.
	Geschwindigkeitssensor überprüfen (Blende muss entfernt werden)	Geschwindigkeitssensor muss am Magnet ausgerichtet sein und mit Datenkabel verbunden sein. Richten Sie den Sensor gegebenenfalls neu aus. Sollten Sensor oder Verbindungsteil beschädigt sein, ersetzen Sie das Teil.
	Konsolenelektronik	Wenn bei Tests keine Probleme ermittelt werden können, wenden Sie sich an Ihren Händler.
Gerät funktioniert, aber es wird keine Funkherzfrequenz angezeigt	Brustgurt	Der Brustgurt muss POLAR®-kompatibel und unkodiert sein. Der Brustgurt muss direkt auf der Haut aufliegen, die Auflagefläche muss feucht sein.
	Störungen	Entfernen Sie Störquellen (Fernseher, Mikrowelle etc.) aus dem Umfeld des Geräts.
	Brustgurt austauschen	Wenn alle Störquellen entfernt wurden und dennoch keine Herzfrequenz erkannt wird, muss der Brustgurt ausgetauscht werden.

Bedingung/Problem	Zu überprüfen	Lösung
Konsole schaltet sich bei Betrieb aus (wechselt in den Ruhemodus)	Wandsteckdose überprüfen	Stellen Sie sicher, dass das Gerät in eine funktionierende Wandsteckdose eingesteckt wurde.
	Anschluss vorne am Gerät überprüfen	Der Stecker muss fest sitzen und unbeschädigt sein. Tauschen Sie den Adapter oder den Stecker am Gerät aus, falls diese beschädigt sind.
	Datenkabel überprüfen	Im Kabel dürfen keine Drähte beschädigt sein. Wenn Drähte gebrochen oder abgeknickt sind, tauschen Sie das Kabel aus.
	Datenkabel überprüfen (Anschluss/Ausrichtung)	Stellen Sie sicher, dass das Kabel fest und in der richtigen Richtung in die Konsole eingesteckt ist. Die kleine Zunge am Stecker muss einrasten.
	Gerät zurücksetzen	Ziehen Sie das Gerät für 5 Minuten aus der Steckdose. Stecken Sie es wieder in die Steckdose.
	Magnetposition überprüfen (Blende muss entfernt werden)	Magnet muss sich an der richtigen Position am Schwungrad befinden.
	Geschwindigkeitssensor überprüfen (Blende muss entfernt werden)	Geschwindigkeitssensor muss am Magnet ausgerichtet sein und mit Datenkabel verbunden sein. Richten Sie den Sensor gegebenenfalls neu aus. Sollten Sensor oder Verbindungsteil beschädigt sein, ersetzen Sie das Teil.
Pedale bewegen sich nicht	Pedalposition	Die Pedale sind möglicherweise „bottomed out“. Greifen Sie die festen Handgriffe und verlagern Sie das Gewicht auf die Ferse des höher stehenden Fußes. Halten Sie Griffe weiterhin fest und lehnen Sie sich leicht zurück, um noch mehr Gewicht auf die Ferse zu verlagern. Sobald sich die Pedale bewegen, können Sie mit Ihrem Training starten.
Lüfter rotiert nicht	Sicherstellen, dass Ventilator nicht blockiert wird	Ziehen Sie das Gerät für 5 Minuten aus der Steckdose. Entfernen Sie Fremdkörper aus dem Ventilator. Um das Entfernen zu erleichtern, nehmen Sie gegebenenfalls die Blenden ab. Das Gerät darf erst wieder in Betrieb genommen werden, wenn die Blenden wieder aufgesetzt wurden.
Gerät wackelt/steht nicht eben	Einstellung der Nivellierer überprüfen	Stellen Sie die Nivellierer so ein, dass das Gerät eben steht.
	Stellfläche überprüfen	Sehr unebene Flächen können möglicherweise nicht ausgeglichen werden. Stellen Sie das Gerät auf einer ebenen Fläche auf.
Pedale sind lose/schwer zu treten	Schrauben	Ziehen Sie alle Schrauben an den Pedalkurbeln und den Griffstangen fest an.

Einführung und Übersicht

Willkommen beim Bowflex™ Leitfaden zur Gewichtsabnahme. Diese Anleitung wird ergänzend zum Training mit Ihrem Bowflex®-Gerät verwendet und unterstützt Sie bei Folgendem:

- Gewicht verlieren und abnehmen
- Gesundheit und Wohlbefinden verbessern
- Energie und Vitalität steigern

! Vor Beginn eines Trainings oder eines neuen Gesundheits- und Diätplans sollten Sie Ihren Arzt konsultieren. Beenden Sie das Training sofort, wenn Sie Schmerzen oder ein Engegefühl im Brustkorb, Atemnot oder Schwindelanfälle verspüren. Konsultieren Sie Ihren Arzt, bevor Sie wieder mit dem Gerät trainieren. Die vom Computer berechneten oder gemessenen Werte dienen nur als Bezugsgrößen. Die auf der Konsole angezeigte Herzfrequenz ist ein Näherungswert und sollte nur als Referenz dienen.

Verinnerlichen Sie die drei wesentlichen Bestandteile des Bowflex™ Leitfadens zur Gewichtsabnahme: Qualität, Ausgewogenheit und Regelmäßigkeit. Sie werden sehen: Innerhalb der nächsten sechs Wochen werden Sie dauerhaft an Gewicht verlieren und Ihre Trainingsziele erreichen.

- **Qualität.** Bei diesem Leitfaden geht es darum, mehr Vollkornprodukte und so viele Nährstoffe wie möglich zu sich zu nehmen. Wenn Sie sich überwiegend von Lebensmitteln ernähren, die nur aus einer Zutat bestehen (z. B. Obst, Gemüse, Fisch, mageres Protein, Eier, Bohnen, Nüsse und Vollkorn), führen Sie Ihrem Körper alle Vitamine, Mineral- und Ballaststoffe sowie gesunde Fette zu, die er braucht.
- **Ausgewogenheit:** Alle in diesem Leitfaden aufgeführten Mahlzeiten und Snacks sind reich an Ballaststoffen oder Smart-Carbs (intelligente Kohlenhydrate), Eiweiß und gesunden Fetten, um Ihr Energieniveau den ganzen Tag über konstant zu halten und Sie fit für Ihr Training machen. Dank dieser Ausgewogenheit fühlen Sie sich länger satt – ein wichtiger Aspekt, um erfolgreich abzunehmen.
- **Regelmäßigkeit:** Die tägliche Zufuhr derselben Menge an Kalorien ist wichtig für Ihren Stoffwechsel und Ihre Grundeinstellung. Sollten Sie einmal über die Stränge geschlagen haben, kompensieren Sie dies nicht, indem Sie am nächsten Tag gar nichts essen oder Ihre Kalorien drastisch verringern. Dieser Leitfaden bringt Sie wieder auf den richtigen und erfolgreichen Weg!

Ergebnisse und Erwartungen

Die Ergebnisse sind abhängig von Alter, Anfangsgewicht und Trainingszustand. Sie können jedoch damit rechnen, im Durchschnitt 0,4-1,3 kg an Gewicht pro Woche abzunehmen und Ihren Energiehaushalt zu verbessern.

5 Tipps für langfristige Erfolge

1. Führen Sie ein Ernährungstagebuch und notieren Sie auch Ihr Hungergefühl und wie viel Wasser Sie getrunken haben. Kostenlose Online-Ernährungstagebücher und mobile Apps finden Sie im Internet auf www.myfitnesspal.com und www.loseit.com.
2. Wiegen und/oder messen Sie wöchentlich – nicht öfter und nicht seltener. Wöchentliches statt tägliches oder zweitägiges Wiegen ist die beste Methode. Sie verfolgen so Ihre Fortschritte und kontrollieren sich besser, anstatt frustriert von der Waage zu steigen, wenn diese nach ein paar Tagen noch keine Veränderung zeigt. Und vergessen Sie nicht: Kilos sind nur Zahlen! Sie werden sowohl durch Muskelzunahme als auch durch Fettverlust beeinflusst. Am zuverlässigsten bemerken Sie die Fortschritte, die Ihr Körper dank Training und Ernährungsumstellung macht, anhand Ihrer Kleidung, die Ihnen auf einmal wieder besser passt.
3. **Portionen abwägen:** Sie vermeiden zu große Portionen, indem Sie Getreide (Reis, Nudeln, Cerealien), Bohnen, Nüsse, Öl und Milchprodukte abwägen und -messen. Verwenden Sie für andere Lebensmittel den Leitfaden für Portionsgrößen.
4. **Im Voraus planen:** Erstellen Sie einen Menüplan für die Woche oder protokollieren Sie Ihr Essen einen Tag im Voraus. Dank dieser Planung können Sie gesellschaftliche Anlässe oder Restaurantbesuche erfolgreich berücksichtigen.
5. **Gewohnheiten trainieren:** Schlechte Essensgewohnheiten sind leicht zu entschuldigen, wenn Sie sich nur kurzfristig orientieren. Konzentrieren Sie sich auf die langfristige Zufriedenheit mit Ihrem schlankeren, gesünderen Ich anstatt auf ein kurzfristiges Schlemmvergnügen.

Verwendung dieses Leitfadens

- **Frühstücken Sie spätestens 90 Minuten nach dem Aufstehen und achten Sie auf ausgewogene Mahlzeiten und Snacks während des Tages.**
 - Zwischen den einzelnen Mahlzeiten sollten jeweils maximal 5-6 Stunden liegen.
 - Wenn Sie es nicht gewohnt sind, zu frühstücken, essen Sie zumindest etwas Obst. Nach 1-2 Stunden sollten Sie eine weitere gesunde Kleinigkeit zu sich nehmen. Ihr Körper stellt sich auf fehlendes Frühstück ein. Sobald Sie jedoch damit beginnen, morgens etwas zu essen und das Abendbrot einzuschränken, werden Sie bemerken, dass sich Ihr Hungergefühl wieder einstellt. Ein gutes Zeichen dafür, dass Ihr Stoffwechsel arbeitet!

- **Essensoptionen kombinieren**
 - Wählen Sie 1 Option aus dem jeweiligen Menüplan (Männer oder Frauen) für Frühstück, Mittagessen und Abendessen und achten Sie auf die Portionsgrößen.
 - Wählen Sie 1-2 optionale Snack pro Tag.
 - Sie können einen Snack gegen eine Belohnung unter 150 Kalorien austauschen.
 - Verwenden Sie Menüplan, Beispieloptionen und Lebensmittelliste, um Ihre eigenen abwechslungsreichen Mahlzeiten zusammenzustellen.
 - Sie können jede Art von Eiweiß, Gemüse oder Smart-Carbs für die vorgeschlagenen Essensoptionen austauschen. Zum Beispiel:
 - Truthahn statt Thunfisch
 - Alle Fischarten oder Meeresfrüchte statt Hühnchen
 - Gekochtes Gemüse statt Salat
- **Essen Sie Ihre Kalorienmenge**
 - Streichen Sie kalorienreiche Getränke wie Limonaden, Säfte, Kaffeegetränke und Alkohol.
 - Trinken Sie stattdessen Wasser, ungesüßten Tee und Kaffee. Achten Sie auf eine ausreichende Flüssigkeitszufuhr und trinken Sie täglich mindestens 1,9 Liter Wasser.
- **Sollten Sie zwischen den Mahlzeiten immer noch ein Hungergefühl verspüren:**
 - Trinken Sie ein Glas Wasser und warten Sie 15-20 Minuten. Oftmals verwechseln wir Durst (oder sogar Langeweile!) mit Hunger. Geben Sie dem Hungergefühl nicht gleich nach – manchmal verschwindet es von selbst.
 - Sollten Sie nach 15-20 Minuten immer noch hungrig sein, essen Sie einen Snack oder eine kleine Mahlzeit aus Obst, Gemüse und Eiweiß.

Wenn Sie Muskeln aufbauen oder mehr Kraft trainieren möchten:

- Verwenden Sie denselben Menüplan, aber erhöhen Sie die Portionsgrößen im gleichen Verhältnis, um die Gesamtmenge an Kalorien zu erhöhen, die Sie jeden Tag zu sich nehmen. Erhöhen Sie beispielsweise die Portionsgrößen für Eiweiß und Smart-Carbs um 50 %. Auch ein zusätzlicher Snack ist eine gute Alternative, um dem erhöhten Kalorienbedarf Ihres Körpers für Muskel- und Kraftaufbau nachzukommen.
- Nehmen Sie spätestens 30 Minuten nach Trainingsende einen Snack zu sich. Kombinieren Sie Kohlenhydrate wie beispielsweise Obst mit Eiweiß (Joghurt, Milch oder Eiweißpulver), um Muskelaufbau und Regeneration zu fördern. Schokoladenmilch ist hier ebenfalls eine sehr gute Alternative.

Menüplan – Übersicht

Der Menüplan für Frauen enthält ca. 1400 Kalorien, der Menüplan für Männer ca. 1600 Kalorien. Hochwertige Nahrungsmittel helfen Ihnen bei der erfolgreichen Gewichtsabnahme und optimalen Kalorienverwertung. Die Vitamine, Mineralstoffe und Antioxydantien der Vollkornprodukte tragen zu einer optimalen Gesundheit bei. Diese Kalorienmengen führen bei der Mehrheit der Personen zu einem erfolgreichen Gewichtsverlust. Bedenken Sie jedoch, dass der individuelle Stoffwechsel abhängig ist von Alter, Größe, Gewicht, Aktivitätsgrad und Genetik. Achten Sie sorgfältig auf Ihr Gewicht, Hungergefühl und Ihren Energiehaushalt und passen Sie die Kalorienzufuhr bei Bedarf entsprechend an.

Falls Sie älter als 55 Jahre sind, beachten Sie folgende Hinweise:

- Wenn Sie älter als 55 Jahre sind, benötigen Sie weniger Kalorien, da sich Ihr Stoffwechsel mit zunehmendem Alter verlangsamt. Nehmen Sie pro Tag drei Mahlzeiten und einen optionalen Snack zu sich.

Falls Sie jünger als 25 Jahre sind, beachten Sie folgende Hinweise:

- Wenn Sie jünger als 25 Jahre sind, benötigen Sie unter Umständen mehr Kalorien. Planen Sie einen zusätzlichen Snack ein, wenn Ihr Energiehaushalt nachlässt oder Sie extremen Hunger verspüren.

Frühstück

Zum Frühstück gehören Smart-Carbs, Obst und eine Eiweißquelle, die auch Fett enthält. Kohlenhydrate und Ballaststoffe aus Smart-Carbs und Obst in Kombination mit Eiweiß und Fett liefern Ihnen Energie für den Tag und dämpfen Ihr Hungergefühl.

Snacks

Jeder Snack besteht aus einer ausgewogenen Mischung aus Kohlenhydraten und Eiweiß, um den Blutzuckerspiegel konstant zu halten. Sie erleben also keine extremen Schwankungen zwischen Hunger- und Sättigungsgefühl.

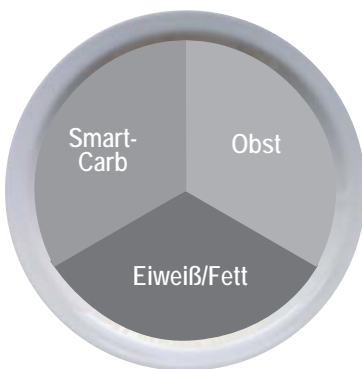
Dies ist nur der Fall, wenn Sie rein kohlenhydrathaltige Snacks wie Chips, Süßigkeiten, Limonade, Cracker oder Salzstangen zu sich nehmen.

Mittag- und Abendessen

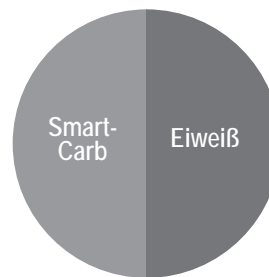
Das Mittagessen besteht aus einer Kombination sättigender Ballaststoffe aus Gemüse und Smart-Carbs und fettarmem Eiweiß. Das gesunde Fett kann entweder aus Eiweiß stammen, das beim Kochen zugegeben wird (z. B. Nüsse im Salat), oder in Dressing oder Soße (z. B. Salatvinaigrette aus Essig und Öl) steckt.

Ein idealer Tag könnte beispielsweise wie folgt aussehen:
(die entsprechenden Portionsgrößen entnehmen Sie dem Leitfaden)

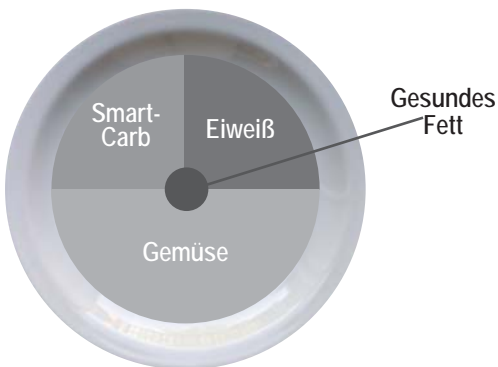
Frühstück



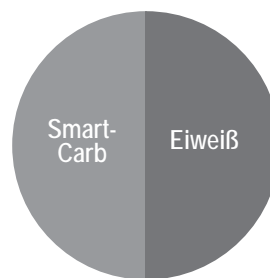
Snack 1



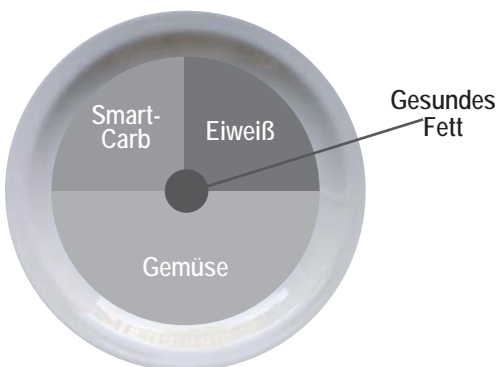
Mittagessen



Snack 2



Abendessen



Frühstücksoptionen	Obst	Smart-Carb	Eiweiß/Fett
Obst, Nüsse und Haferflocken Die Haferflocken mit Wasser aufkochen. Mit Obst, Nüssen, Milch, Zimt und garnieren.	Beeren oder Bananen	Haferflocken (normal oder zartschmelzend)	Nüsse und Milch
Eier-Muffin Ei(er) kochen. Brot toasten und mit 1 Scheibe Käse, 1 Scheibe Schinken und Tomate belegen.	Tomate	Englischer Muffin oder dünnes Sandwich	Ei, Schinken und Käse
Joghurt-Power-Parfait Joghurt mit Obst garnieren. Mit 1 Portion Nüssen, 10-15 ml (2-3 TL) Weizenkeimen oder gemahlene Leinsamen, 15 ml (1 TL) Haferflocken und Zimt bestreuen.	Geschnittenes Obst Ihrer Wahl	Haferflocken, Weizenkeime und gemahlener Leinsamen	Fettfreier griechischer Naturjoghurt und Nüsse
Schnelles Erdnussbutter-Apfel-Sandwich Brot toasten. Mit Erdnussbutter bestreichen, ½ Apfel in dünne Scheiben schneiden und belegen, 5 ml (1 TL) Honig darüber geben.	Geschnittener Apfel	Dünnes Sandwich, Brot oder dünner Bagel	Erdnussbutter

Vorschläge für Mittag- und Abendessen	Mageres Protein	Smart-Carb	Gemüse
Schweinerückensteak, Süßkartoffel und grüne Bohnen	Gegrillte oder gebackene Schweinelende	Gebackene Süßkartoffel	Grüne Bohnen
Hühnchengeschnetzeltes Mit 30 ml (2 TL) Teriyakisauce würzen	Hähnchenbrust oder -schenkel ohne Knochen und Haut	Naturreis oder Wildreis	Gebratenes gemischtes Gemüse (frisch oder TK)
Steak-Tacos mit Beilagensalat (3 für Männer, 2 für Frauen) Mit Salsa, Koriander und geriebenem Käse garnieren	Entrecôte	Maistortillas	Salat
Vollkornnudeln mit Garnelen oder weiße Bohnen & Tomatensauce	Garnelen (TK oder frisch) oder Cannellini-Bohnen	Vollkornnudeln	Gedünsteter Brokkoli
Burger ohne Brötchen mit Pommes Frites aus dem Ofen, Mais & Salat Grillen Sie das Burgerfleisch. Backen Sie die in Stifte geschnittenen Kartoffeln auf mit Öl eingesprühtem Backpapier 25-30 Minuten bei 218°.	93 % mageres Tatar oder Truthahnhackfleisch	Pommes Frites aus dem Ofen	Maiskolben + Beilagensalat
Wrap mit Thunfisch & Avocado und Gemüsesuppe Nehmen Sie 85 g Thunfisch (1 kl. Dose). Garnieren Sie den Fisch mit Salat, Tomate, Avocado und Senf.	Thunfisch	Ballaststoffreicher Wrap	Gemüsesuppe (selbstgemacht oder aus der Dose, kochsalzarm)

Snackoptionen	
Smart-Carb	Protein
1 mittelgroßer Apfel	10-15 Mandeln
Junge Karotten	30 ml (2 TL) Hummus
1 Portion Cracker*	1 Käsestift
Energie- oder Eiweißriegel mit <200 Kalorien*	

*Siehe www.Bowflex.com/Resources for brand recommendations

Optionale Belohnungen

Sie können Snack 2 durch eine Belohnung mit 100-150 Kalorien ersetzen. Zwar dürfen Sie sich pro Tag eine optionale Belohnung gönnen, optimal für Ihre Gesundheit ist es jedoch, wenn Sie diese auf 3-4 Mal pro Woche reduzieren. Halten Sie sich an die Vorschläge, die Ihnen am besten zusa-gen. Hier einige Beispiele:

- 118 ml (1/2 Tasse) fettarmes Eis
- 1 kleine Tüte gebackene Chips
- 118 ml Wein oder 355 ml Bier (Light)
- 710 ml (3 Tassen) Popcorn, mit Heißluft zubereitet oder kalorienreduziert

Beispiel 3-Tage-Plan

Auf Grundlage der oben genannten Menüoptionen könnte ein typischer 3-Tage-Plan wie folgt aussehen:

	Tag 1	Tag 2	Tag 3
Frühstück	Eier-Muffin	Joghurt-Power-Parfait	Obst + Haferflocken
Snack 1	Apfel mit Mandeln	Gehobelte Nüsse® + Käsestift	Junge Karotten und Hummus
Mittagessen	Wrap mit Thunfisch & Avocado und Suppe	Reste vom Abendessen - Tag 1	Reste vom Abendessen - Tag 2
Optional Snack 2 oder Belohnung	118 ml (1/2 Tasse) Speiseeis	Energieriegel	Tüte fettarmes Popcorn, 100 Kalorien
Abendessen	Nudeln mit Garnelen	Hühnchengeschnetzeltes	Burger ohne Brötchen

Leitfaden für Portionsgrößen

Jedes der aufgeführten Produkte bezieht sich auf eine Portion.

MÄNNER	FRAUEN
EIWEISS	
2 Eier 142 g Hühnchen, Fisch, fettarmes Fleisch oder Tofu 158 ml (2/3 Tasse) Bohnen oder Linsen* 237 ml (1 Becher) griechischer Joghurt* 42,5 g Käse*	1 Ei 85 g Hühnchen, Fisch oder fettarmes Fleisch 118 ml (1/2 Tasse) Bohnen oder Linsen* 118 ml (1 Becher) griechischer Joghurt* 42,5 g Käse*
GESUNDES FETT	
30 ml (2 TL) Erdnuss- oder Nussbutter* 10 ml (2 TL) Oliven-, Lein- oder Walnussöl 59 ml (1/4 Tasse) Nüsse 1/3 mittelgroße Avocado	15 ml (1 TL) Erdnuss- oder Nussbutter* 5 ml (1 TL) Oliven-, Lein- oder Walnussöl 30 ml (1/8 Tasse) oder 30 ml (2 TL) Nüsse (ca. 15 Mandeln) 1/4 mittelgroße Avocado
SMART-CARB	
237 ml (1 Tasse) gekochtes Getreide (59 ml/1/2 Tasse roh): Hafer, Naturreis, Quinoa, Nudeln 1 mittelgroße Süß- oder Speisekartoffel 2 Maistortillas 1 Scheibe Brot (oder 2 dünne Scheiben mit höchstens 120 Kalorien) 1 englischer Muffin, dünnes Sandwich oder ballaststoffreicher Wrap	118 ml (1/2 Tasse) gekochtes Getreide (59 ml/1/4 Tasse roh) 1/2 mittelgroße Süß- oder Speisekartoffel 2 Maistortillas 1 Scheibe Brot (oder 2 dünne Scheiben mit höchstens 120 Kalorien) 1 englischer Muffin, dünnes Sandwich oder ballaststoffreicher Wrap
OBST	
1 mittelgroße(r) Apfel, Orange oder Birne 1 kleine Banane (Handlänge) 237 ml (1 Tasse) Beeren oder geschnittenes Obst 59 ml (1/4 Tasse) Trockenobst (optimal ist frisches oder TK-Obst)	
Gemüse* Gemüse darf unbegrenzt gegessen werden, mit Ausnahme von Erbsen und Mais; halten Sie sich an eine Portion à 118 ml (1/2 Tasse).	
473 ml (2 Tassen) Spinat oder Salat = 2 Handvoll 237 ml (1 Tasse) rohes Gemüse 118 ml (1/2 Tasse) gekochtes Gemüse 177 ml Gemüsesaft, kochsalzarm	
OPTIONALE NASCHEREIEN	
118 ml (1/2 Tasse) fettarmes Eis 1 kleine Tüte gebackene Chips 28 g Bitterschokolade 118 ml Wein oder 355 ml Bier (Light) 710 ml (3 Tassen) mit Heißluft zubereitet oder kalorienreduziert	

* Manche Nahrungsmittel kombinieren Eiweiß und Kohlenhydrate oder Eiweiß und Fett.



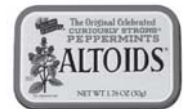
237 ml (1 Tasse) =
Baseball



118 ml (1/2 Tasse) =
Glühbirne



30 ml (2 TL)
= Golfball



59 ml (1/4 Tasse) Nüsse
= Sardellendose



85 g Hühnchen oder
Fleisch
= Spielkartenstapel



1 mittelgroße Kartoffel
= Computermaus



1 mittelgroßes Stück Obst
= Tennisball



28 g Käse
= 3 Würfel

Lebensmittelliste

BROT & GETREIDE	
<p>100 % Vollkornbrot Brot aus gekeimtem Korn Englische Muffins, kalorienreduziert oder Vollkorn Sandwich oder Bagel, dünn Mais- oder Low-Carb-Vollkornortillas Ballaststoffreiche Wraps Haferflocken: zartschmelzend oder normal Vollkorn: Naturreis, Bulgur, Gerste/Graupen, Quinoa, Couscous</p>	<p>Tipps: Achten Sie als erste Zutat auf Produkte aus 100 % Vollkorn. Eine Scheibe Brot sollte 4 g Ballaststoffe enthalten, 2 Scheiben Diätbrot 5 g Ballaststoffe. Kaufen Sie bevorzugt Brot mit weniger als 100 Kalorien pro Scheibe.</p>
MILCHPRODUKTE & MILCHFREIE ALTERNATIVEN	CRACKER, SNACKS & ENERGIERIEGEL
<p>Fettfreier griechischer Naturjoghurt Kefir (Joghurtähnliches Getränk) Fettarme Bio-Milch Angereicherte Mandel- oder Sojamilch Käse: Feta, Parmesan, Mozzarella, fettarmer Havarti, Provolone, Schweizer Käse, Portionspackungen</p>	<p>Alle ungesalzene Nüsse oder Kerne Popcorn, mit Heißluft zubereitet oder kalorienreduziert Edamame in der Schale</p> <p>Energieriegel Cracker Hummus</p>
FLEISCH, FISCH, GEFLÜGEL & EIWEISS	<p>Tipps: Beschränken Sie Cracker, Salzstangen und Chips auf 2-3 Portionen pro Woche. Ergänzen Sie sie immer durch Eiweiß, z. B. Hummus, Käse oder Nüsse. Kaufen Sie Energieriegel mit weniger als 200 Kalorien und 20 g Zuckergehalt und mit mindestens 3 g Eiweiß sowie 3 g Ballaststoffen. Kaufen Sie Cracker mit weniger als 130 Kalorien und höchstens 4 g Fett pro Portion.</p>
<p>Wild Lachs, Heilbutt, Thunfisch, Barsch, Garnelen, Seewolf, Muscheln oder Krebse Schweinerückensteak, Schweinekotelett oder Schweinebraten Hähnchen- oder Truthahnbrust bzw. -schenkel (ohne Haut) Eier und 100 % Eiweiß Mageres Rindfleisch: Filet, Falsches Filet, Lende, 93 % mager (am besten Bio-Fleisch und Weidehaltung) Lachs oder Thunfisch in Dosen (in Wasser) Nitratfreier Schinken mit reduziertem Kochsalzgehalt, Truthahn, Hähnchen oder Roastbeef Alle Arten von Bohnen, getrocknet oder in Dosen, mit niedrigem Kochsalzgehalt Tofu und Tempeh</p>	FETTE & ÖLE
	<p>Avocado Oliven-, Traubenkern-, Walnuss- Sesam- oder Leinöl Butter/Streichfett: Achten Sie auf Produkte ohne Transfettsäuren und teilweise gehärtete Öle und Fette.</p> <p>Tipps: „Leichtes“ Olivenöl bezieht sich auf den Geschmack, nicht auf den Kaloriengehalt. Öl und Butter bitte stets abwiegen. Auch gesunde Fette sind enorm kalorienreich. Verwenden Sie sie sparsam.</p>
<p>Tipps: Kaufen Sie lieber Produkte erstklassiger Qualität anstatt Prime-Cut-Ware. Prime Cuts enthalten mehr Fett. Essen Sie verarbeitete Fleischwaren und nachgemachte Fleischprodukte wie Würstchen, Speck, Salami und Hotdogs höchstens einmal pro Woche.</p>	DRESSINGS, GEWÜRZE & SOSSEN
TIEFKÜHLPRODUKTE	<p>Essig: Reisessig, Weinessig, Balsamico-Essig Alle frischen oder getrockneten Kräuter und Gewürze Senf Salsa- und Chilisauce Tomatensauce ohne Maissirup mit hohem Fruchtzuckergehalt Zitronen- und Limettensaft Abgefüllter gehackter Knoblauch und Ingwer Sojasauce mit geringem Kochsalzgehalt</p>
<p>Sämtliche Gemüsesorten ohne Soße Sämtliche Obstsorten Getreide und Getreidemischungen</p>	<p>Tipps: Achten Sie auf Produkte ohne Mono-Natrium-Glutamat (MNG), zusätzliche Farbstoffe und Maissirup mit hohem Fruchtzuckergehalt. Achten Sie auf Soßen mit weniger als 50 Kalorien pro Portion. Vermeiden Sie Soßen und Dressings mit Sahne, z. B. Dressings mit Buttermilch, Blauschimmel- oder Parmesankäse.</p>

Ihrer Gesundheit zuliebe essen Sie regelmäßig Obst und Gemüse - frisch oder tiefgefroren. Da jede Mahlzeit aus Obst und/oder Gemüse besteht, sollten Sie Ihren Einkauf entsprechend planen.

Weiter so!

Tipps zur weiteren Gewichtsabnahme und Umstellung

- Wiegen Sie sich weiterhin einmal pro Woche, auch wenn Sie Ihr Wunschgewicht erreicht haben.
- Führen Sie weiterhin ein Ernährungstagebuch. Wenn Sie über einen bewährten Menüplan verfügen, protokollieren Sie Ihre Nahrung alle 14 Tage, um weiterhin konsequent zu bleiben. Dies müssen Sie nicht jeden Tag tun.
- Seien Sie auf Rückschläge vorbereitet. Nach dem ersten Gewichtsverlust kann es vorkommen, dass sich der Zeiger der Waage wochen- oder monatelang nicht bewegt. Dies ist erwartungsgemäß vollkommen normal. Der Körper stellt sich nach und nach auf Ihr neues Gewicht ein. Verlieren Sie Ihr langfristiges Ziel nicht aus den Augen, feiern Sie Ihre Erfolge und Veränderungen und variieren Sie Ihr Training, um Rückschläge zu überwinden.
- Kalorienanpassung zur weiteren Gewichtsabnahme. Nachdem Sie Ihr Wunschgewicht erreicht haben, können Sie Ihre Kalorienmenge um 100-200 Kalorien pro Tag erhöhen, solange Ihr Aktivitätsgrad gleich bleibt.
- Belohnen Sie sich. Gönnen Sie sich etwas Gutes für jedes Ziel, das Sie erreichen, beispielsweise eine Massage, ein neues Outfit oder einen Ausflug mit Freunden und Familie.
- Nutzen Sie das nachfolgend aufgeführte Infomaterial, um nach neuen Rezepten zu stöbern, Expertentipps zu erhalten und sich Motivationsunterstützung zu holen.

Ressourcen

Infomaterial zum Herunterladen von der Bowflex™-Website (www.Bowflex.com/Resources)

- Einkaufsliste Lebensmittel für Kühlschrank (leeres Formular)
- Formular für 7-Tage-Kochplan
- Weitere Abendessenvorschläge
- Leitfaden für Mahlzeiten vor und nach dem Training

Fragen & Support

- Auf der Bowflex-Facebookseite können Sie Fragen stellen, Vorschläge posten und sich online mit unserem Bowflex™-Ernährungsberater in Verbindung setzen.

Rezepte

- www.wholeliving.com
- www.eatingwell.com
- www.whfoods.org
- www.livebetteramerica.org

Online-Nahrungsmittelprotokolle

- www.myfitnesspal.com
- www.loseit.com



8006424.071518.D

