

- D** Montage
- GB** Mounting
- F** Montage
- NL** Montage
- I** Montaggio

Collection PLAN

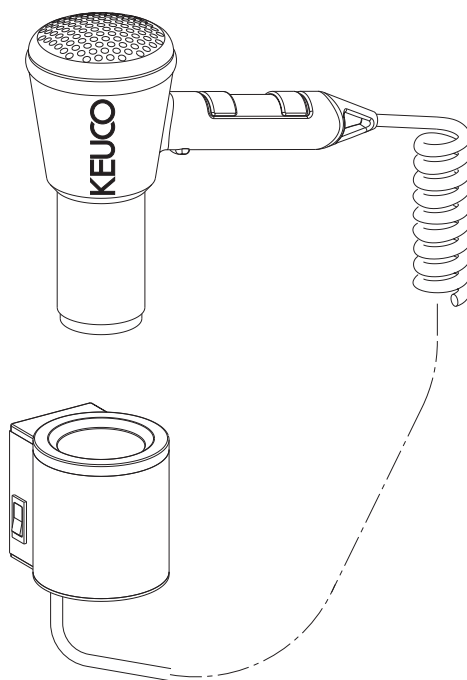
Artikel-Nr.: 14995

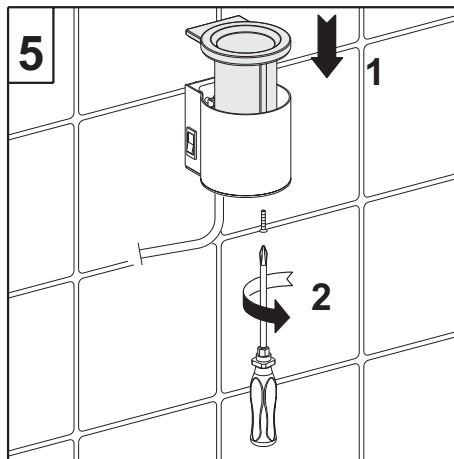
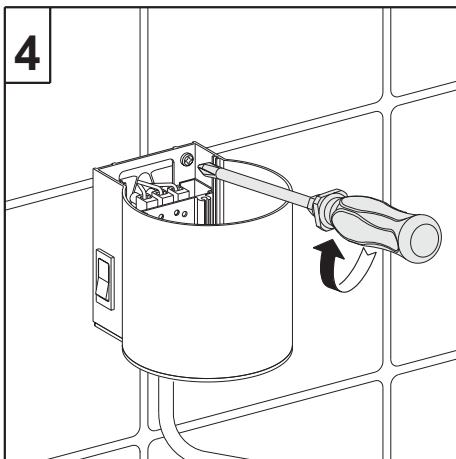
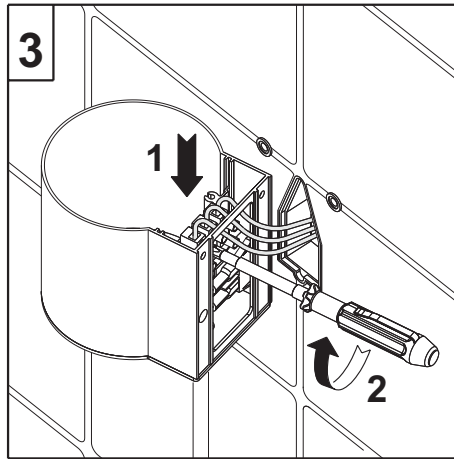
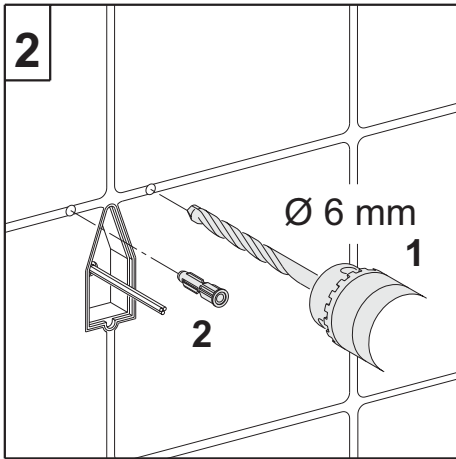
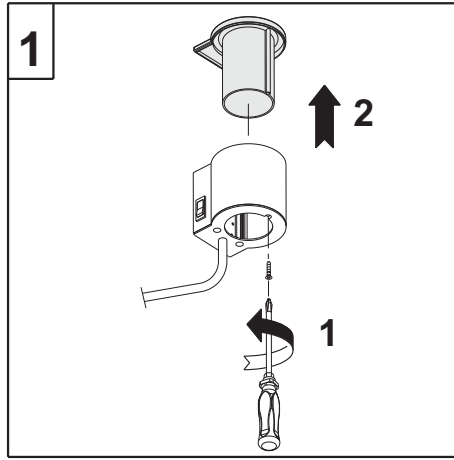
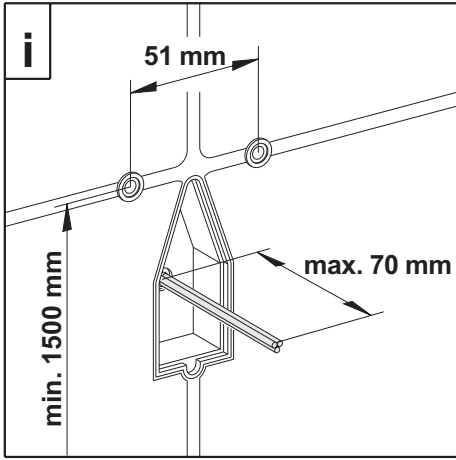
KEUCO

DIE MARKE FÜRS BAD

KEUCO GmbH & Co.KG
Postfach 1365, D-58653 Hemer
Telefon : 02372/904-0
Telefax : 02372/904-236
Internet: <http://www.Keuco.de>
E-mail : info@Keuco.de

Haartrockner mit Wandhalterung
Hairdryer with Wall-Mount Device
Sèche-cheveux á support mural
Haardroger met ophangstelsiem
Asciugacapelli da parete con supporto







SICHERHEITSHINWEISE

Das Gerät darf nur mit der auf dem Gehäuse (Typenschild) angegebenen Spannung und Stromart betrieben werden.

Als zusätzlicher Schutz wird die Installation einer Fehlerstrom-Schutzeinrichtung (RCD) mit einem Bemessungsdifferenzstrom von nicht mehr als 30 mA im Badezimmer-Stromkreis empfohlen. Fragen Sie Ihren Installateur um Rat.

VORSICHT!

Dieser Haartrockner muss so angebracht sein, dass er sich außerhalb der Reichweite von Personen befindet, die Dusche oder Badewanne benutzen.



Das Gerät darf nicht nass werden (Spritzwasser usw.) bzw. mit nassen Händen benutzt werden. Sollte das Gerät während des Trockenvorgangs aus der Hand gelegt werden, so ist es aus Gründen der Sicherheit immer auszuschalten.

Das Luftaustrittsgitter wird funktionsbedingt während des Betriebes heiß.

Das Stromkabel darf bei Betrieb des Gerätes nicht mit der Luftaustrittsöffnung in Berührung kommen. Kinder können Gefahren, die im unsachgemäßen Umgang mit Elektrogeräten liegen, nicht erkennen. Kinder sollten daher auch Haarpflegegeräte nicht ohne Aufsicht benutzen.

Die Luftein- und Luftaustrittsöffnungen dürfen nicht abgedeckt werden. Wird beim Betrieb dieses Gerätes dennoch versehentlich der Luftdurchlass behindert, so schaltet der eingebaute Überhitzungsschalter das Gerät automatisch ab und nach Abkühlung (einige Minuten) wieder ein. Nach Gebrauch und vor dem Reinigen des Gerätes den Schalter am Haartrocknerhalter auf „AUS“ stellen.

Das in der Lufteintrittsöffnung angebrachte Schutzgitter verhindert, das Haare eingesaugt werden. Bei einer Verschmutzung ist das Gitter zu reinigen (z. B. mit Staubsauger oder Bürste), da sonst der Luftstrom zu stark behindert wird und dadurch der Überhitzungsschutz anspricht.

Haare sollten nicht direkt in den Bereich der Ansaugöffnung kommen.

Bitte prüfen Sie von Zeit zu Zeit das Stromkabel auf Beschädigung! Bei Beschädigung der Anschlussleitung ist das Gerät an den Kundendienst einzusenden (da der Einsatz von Spezialwerkzeug erforderlich ist).

Reparaturen an Elektrogeräten dürfen nur von Fachkräften durchgeführt werden.

Durch unsachgemäße Reparatur können erhebliche Gefahren für den Benutzer entstehen.

Wird das Gerät zweckentfremdet oder falsch bedient, kann keine Haftung für evt. Schäden übernommen werden.

D

Reinigung und Pflege

Vor dem Reinigen stets den Schalter am Haartrocknerhalter auf „AUS“ stellen. Gerät nicht in Wasser tauchen, nicht nass reinigen.
Das Geräteäußere gegebenenfalls mit einem leicht angefeuchteten Tuch abwischen und trockenreiben.
Die Luftansaugöffnung von Zeit zu Zeit mit einer trockenen, weichen Bürste reinigen (für gleichbleibend guten Luftdurchsatz).
Stets darauf achten, dass die Luftaustrittsöffnungen nicht verschlossen oder verschmutzt sind.

Ausstattung

- A) Ein/Aus-Schalter mit 2 Luftstromstufen
- B) Stufenschalter mit 3 Heizstufen
- C) Abkühltaste

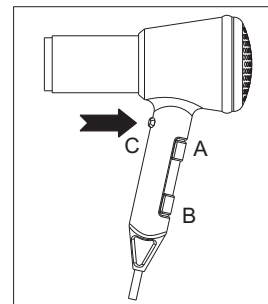
Hinweis zur Anwendung

Ein/Aus-Schalter mit 2 Luftstromstufen

- 0 = Aus
- 1 = sanfter Luftstrom
- 2 = starker Luftstrom

Stufenschalter

- 1 = niedrige Temperatur
- 2 = mittlere Temperatur
- 3 = hohe Temperatur



Abkühltaste

Durch Drücken dieser Taste kann während des Betriebes die Heizleistung in beiden Luftströmen reduziert werden, d.h. das Haar kühlt nach dem Formen schneller ab. Durch Loslassen der Taste wird die Heizleistung entsprechend der eingestellten Leistungsstufe wieder erreicht. Das schnelle Abkühlen der heißen Locken verleiht Ihrem Haar mehr Spannkraft und Fülle. Ihre Frisur wird länger halten.



SAFETY INFORMATION

The appliance may only be operated with the voltage and current stipulated on the casing (type plate).

As an additional protection, the installation of a residual current protection device (RCD) with a rated residual current of not more than 30mA in the bathroom circuit is recommended. Ask your electrician for advice.

WARNING!

This hairdryer must be located out of reach of a person using the shower or bath.



The appliance may not be wet at all (drops of water, etc.) or used with wet hands. If the appliance is laid aside during use, then it must always be switched off for security reasons.

The air-exit grill gets hot during operation.

When using the appliance, the lead cable must not come into contact with the air-exit opening.

Children are unable to recognise the dangers lying in the improper use of electrical appliances. Therefore, children should not be allowed to use hair-care appliances without supervision.

The air-intake and air-outlet openings must never be covered up. If, however, during operation of the appliance the air passage is inadvertently blocked, the integrated overheat switch automatically switches off the appliance and switches on again after a cooling down period of a few minutes. After use and before cleaning the appliance, set the switch on the hair-dryer handle to "OFF".

The protection grid located in the air-intake opening prevents hair being sucked into the appliance. The grid is to be cleaned when dirty (e.g. with a vacuum cleaner or a brush), as otherwise the air flow could be obstructed and the overheat protection activated.

Hair should not come directly in the range of the intake opening.

From time to time, please check whether the cable has suffered any damage!

If the connection cable is damaged, please send the appliance in to the customer service (special tools are required for the repair).

Repairs to electrical appliances may only be carried out by qualified professionals.

Unprofessional repair can significantly jeopardise the user.

If the appliance is used for other than the intended purpose or incorrectly handled, no liability for possible damage shall be accepted.



Cleaning and Care

Before cleaning, always set the switch on the hairdryer handle to „OFF“. Do not immerse the appliance in water and do not clean the appliance with water or any other liquid.

If necessary, wipe the exterior of the appliance with a slightly damp cloth and then dry.

From time to time, clean the air-intake opening with a dry, soft brush (to ensure a constant airflow).

Always ensure that the air-outlet openings are not blocked or dirty.

Fittings

A) ON/OFF switch with 2 air-flow settings

B) Step switch with 3 heat settings

C) Cooling-down button

Information for Use

ON/OFF Switch with 2 Air-Flow Settings

0 = OFF

1 = Gentle airflow

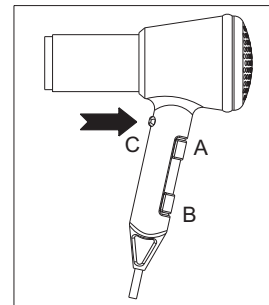
2 = Powerful airflow

Step Switch

1 = Low temperature

2 = Medium temperature

3 = High temperature



Cooling-Down Button

By pressing this button, the heat output of both airflow settings can be reduced. This means that hair cools faster after styling. If the button is released the heat output is once again attained, according to the setting. Quick cooling down of hot curls gives more vitality and body to your hair. Your hairstyle keeps longer.



CONSIGNES DE SECURITE

L'appareil pourra être mis en service uniquement avec la tension et le type de courant indiqués sur le boîtier (plaque signalétique).

L'installation d'un dispositif de protection supplémentaire contre les courants de court-circuits (RCD) avec un calcul de courant différentiel résiduel ne dépassant pas 30 mA dans le circuit électrique de la salle de bain est recommandée. Demandez conseil à votre installateur.

PRUDENCE !

Ce sèche-cheveux doit être installé hors de portée des personnes se trouvant sous la douche ou dans la baignoire.



Il ne faut pas mouiller l'appareil (attention aux éclaboussures etc.) ni l'utiliser avec des mains mouillées. Si, pendant le séchage, il vous faut poser l'appareil, veillez à toujours l'éteindre pour des raisons de sécurité. La grille d'évacuation de l'air chauffe lors du fonctionnement de l'appareil. Le cordon d'alimentation ne devra donc pas entrer en contact avec l'orifice d'évacuation de l'air lorsque l'appareil est en marche. Les enfants ne sont pas en mesure de reconnaître les dangers liés à l'utilisation d'appareils électriques. Veillez donc à ce que les enfants n'utilisent pas les appareils destinés aux soins des cheveux sans surveillance.

Ne pas couvrir les orifices permettant à l'air d'entrer et de sortir. Si toutefois, ces orifices étaient occlus par inadvertance, un commutateur intégré de protection contre la surchauffe se déclenchera automatiquement éteignant l'appareil puis le rallumant après refroidissement (quelques minutes). Après utilisation et avant de nettoyer l'appareil, placez le commutateur du support de sèche-cheveux sur «ARRET».

La grille de protection se trouvant devant l'orifice d'entrée de l'air évite aux cheveux d'être aspirés. En cas d'encrassement, la grille devra être nettoyée (avec l'aspirateur ou une brosse par exemple), sinon la circulation de l'air sera gênée et la protection anti-surchauffe se déclenchera.

Veillez à ce que les cheveux ne se trouvent pas directement près de l'orifice d'aspiration.

Veillez contrôler de temps à temps le bon état du cordon d'alimentation !

En cas d'endommagement du cordon d'alimentation, veuillez expédier l'appareil au service après-vente (un outillage spécial est nécessaire à la réparation).

F

Seule une personne qualifiée sera autorisée à réparer les appareils électriques.

Des réparations incorrectes peuvent être source de grands dangers pour l'utilisateur.

Si l'appareil est utilisé à une autre fin que celle pour laquelle il a été conçu, ou s'il est manié incorrectement, aucune responsabilité ne pourra être prise en charge pour les dommages éventuels.

Nettoyage et entretien

Avant le nettoyage, veillez à toujours placer le commutateur du support de sèche-cheveux sur «ARRET». Ne pas plonger l'appareil dans l'eau ni le nettoyer à grande eau.

Le cas échéant, nettoyer l'extérieur de l'appareil avec un chiffon légèrement humide et l'essuyer.

Nettoyer de temps en temps l'orifice d'aspiration de l'air à l'aide d'une brosse souple et sèche (pour assurer une circulation d'air toujours égale).

Veillez à ce que les orifices d'évacuation de l'air ne soient jamais recouverts ni encrassés.

Equipement

- A) Commutateur Marche/Arrêt avec deux débits d'air différents
- B) Commutateur à trois puissances de chauffe
- c) Touche de refroidissement

Consigne d'utilisation

Commutateur Marche/Arrêt avec deux débits d'air différents

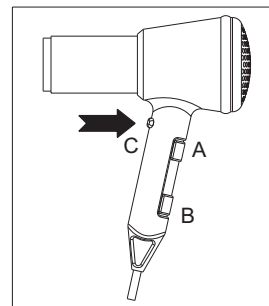
- 0 = Arrêt
- 1 = Débit d'air faible
- 2 = Débit d'air fort

Commutateur des puissances de chauffe

- 1 = Température faible
- 2 = Température moyenne
- 3 = Température élevée

Touche de refroidissement

En appuyant sur cette touche lors de l'utilisation de l'appareil, la puissance de chauffe sera réduite dans les deux sens de circulation de l'air; les cheveux pourront ainsi refroidir plus rapidement après la mise en plis. En relâchant la touche, la puissance de chauffe revient à sa température initialement réglée. Un refroidissement rapide des boucles de cheveux chaudes, donnera à votre coiffure plus de tenue et de volume. Votre coiffure tiendra ainsi plus longtemps.





VEILIGHEIDSINSTRUCTIES

Het apparaat mag alleen op de op de buitenkant aangegeven (typeplaatje) netspanning en stroomsoort worden aangesloten.

Als aanvullende beveiliging raden wij de installatie van een overspanningbeveiliging (RCD) in de badkamer aan met een verschilstroom van niet meer dan 30 mA. Informeer bij uw installateur.

WAARSCHUWING!

Deze haardroger dient zodanig te worden aangebracht dat het apparaat zich buiten het bereik van personen bevindt die van de douche of het bad gebruikmaken.



Het apparaat mag niet nat worden (waterspetters enz.) resp. met natte handen worden gebruikt. Als u het apparaat tijdens het drogen van de haren even wilt neerleggen, dient u het uit veiligheidsoverwegingen altijd eerst uit te schakelen.

De blaasmond wordt tijdens gebruik heet.

De stroomkabel mag tijdens gebruik van het apparaat niet met de blaasmond in aanraking komen. Kinderen herkennen de gevaren die door onjuist gebruik van elektrische apparatuur

kunnen optreden niet. Om deze reden mogen kinderen haarverzorgingsapparaten niet zonder toezicht gebruiken.

De filter en de blaasmond mogen niet worden afgedekt. Wanneer de luchtdoorstroom tijdens het gebruik per ongeluk toch belemmerd wordt, wordt het apparaat door de ingebouwde oververhittingbeveiliging automatisch uitgeschakeld en na afkoeling (enkele minuten) weer ingeschakeld. Schakel het apparaat na gebruik of voor de reiniging altijd "UIT".

Het in de filter ingebouwde veiligheidsraster voorkomt dat haren in het apparaat worden gezogen. Dit raster dient in geval van vervuiling te worden gereinigd (bijv. met de stofzuiger of een borstel), omdat de luchtdoorstroom anders te veel wordt belemmerd en hierdoor de oververhittingbeveiliging wordt geactiveerd.

Houd de haren uit de buurt van de filter.

Controleer de stroomkabel regelmatig op beschadigingen! In geval van beschadigingen van de aansluitkabel moet het apparaat bij de klantenservice worden ingeleverd (voor reparatie is namelijk speciaal gereedschap vereist).

Reparaties van elektrische apparatuur mogen alleen door daarvoor gekwalificeerd personeel worden uitgevoerd. Onjuiste reparaties leveren grote gevaren voor de gebruiker op.

In geval van oneigenlijk gebruik of onjuist gebruik is de producent niet aansprakelijk voor eventuele schade.



Reiniging en onderhoud

Voor de reiniging schakelaar op ophangstelsel steeds op "UIT" zetten. Apparaat niet onderdompelen in water en niet nat reinigen. Buitenkant eventueel met een vochtige doek schoonmaken en goed afdrogen.

Het mondstuk regelmatig met een droge, zachte borstel reinigen (voor een permanente optimale luchtdoorstroom). Zorg ervoor dat de luchtgaatjes schoon zijn en niet dichtzitten of vervuild zijn.

Specificaties

- A) Aan/uit-schakelaar met 2 standen
- B) Standenschakelaar met 3 warmtestanden
- C) Cool Shot-knop

Gebruikshandleiding

Aan/uit-schakelaar met 2 standen

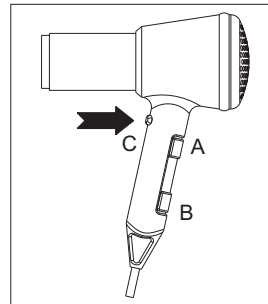
- 0 = Uit
- 1 = Zachte luchtstroom
- 2 = Sterke luchtstroom

Standenschakelaar

- 1 = Lage temperatuur
- 2 = Gemiddelde temperatuur
- 3 = Hoge temperatuur

Cool Shot-knop

Als u deze knop indrukt wordt tijdens het gebruik van de haardroger de temperatuur voor beide luchtstromen verlaagd, d.w.z. dat de haren na het fixeren sneller afkoelen. Als u de knop weer loslaat, worden de luchtstromen weer tot de ingestelde temperatuur verhit. Het snelle afkoelen zorgt voor meer veerkracht en volume, zodat uw kapsel langer in vorm blijft.





NORME DI SICUREZZA

Alimentare l'apparecchio soltanto con la tensione e il tipo di corrente elettrica indicata sulla cassa (targhetta).

Come ulteriore protezione si consiglia l'installazione nel circuito elettrico del bagno di un dispositivo di sicurezza per corrente residua (RCD) con una misurazione della differenza di corrente di non più di 30 mA. Chiedere consiglio all'installatore.

ATTENZIONE!

L'asciugacapelli deve essere montato in modo da trovarsi lontano da persone che usano la doccia o la vasca da bagno.



Non bagnare (spruzzi d'acqua ecc.) oppure non usare l'apparecchio con mani bagnate. Se si dovesse mettere giù l'apparecchio durante l'asciugatura, spegnerlo sempre per motivi di sicurezza.

La griglia per la fuoruscita dell'aria diventa calda durante l'uso.

Durante il funzionamento dell'apparecchio, il cavo elettrico non deve entrare in contatto con l'apertura per la fuoruscita dell'aria. I bambini non sanno riconoscere i pericoli che risiedono nell'uso inappropriato di apparecchi elettrici. Senza sorveglianza, quindi, i bambini non dovrebbero usare apparecchi per capelli.

Non coprire le aperture per l'aspirazione e la fuoruscita dell'aria. Se tuttavia si ostacolerà, inavvertitamente, il passaggio dell'aria durante il funzionamento dell'apparecchio, l'interruttore di surriscaldamento inserito spegnerà automaticamente l'apparecchio e dopo il raffreddamento (alcuni minuti) lo riaccenderà. Dopo l'uso e prima della pulizia dell'apparecchio porre su "SPENTO" l'interruttore sul supporto dell'asciugacapelli.

La griglia di protezione applicata sull'apertura dell'entrata dell'aria impedisce l'aspirazione di capelli. In caso d'intasamento pulire la griglia (p. es. con aspirapolvere oppure spazzola), poiché il flusso dell'aria verrà altrimenti ostacolato eccessivamente e quindi si attiverà la protezione per il surriscaldamento.

Non portare i capelli nelle dirette vicinanze dell'apertura dell'aspirazione.

Si prega di controllare di tanto in tanto se il cavo di alimentazione è danneggiato! In caso di danneggiamento della linea di collegamento mandare l'apparecchio al servizio clienti (poiché è richiesto l'impiego di strumenti speciali).

Le riparazioni di elettrodomestici possono essere eseguite soltanto da personale specializzato.

Riparazioni non adeguate possono provocare notevoli pericoli all'utente.

Il costruttore non può essere considerato responsabile per danni causati da uso improprio o erraneo.



Pulizia e manutenzione

Prima della pulizia porre sempre su “SPENTO” l’interruttore sul supporto dell’asciugacapelli. Non immergere l’apparecchio nell’acqua, non lavare con acqua.

All’occorrenza pulire la cassa dell’apparecchio con un panno leggermente inumidito e poi asciugare.

Pulire l’apertura dell’aspirazione dell’aria ogni tanto con una spazzola asciutta e morbida (per mantenere costante una buona circolazione d’aria). Controllare sempre che le aperture dell’espulsione dell’aria non siano chiuse oppure sporche.

Dotazione

- A) Interruttore acceso/spento con 2 velocità di ventilazione
- B) Commutatore con 3 livelli di calore
- C) Tasto di raffreddamento

Indicazioni per l’uso

Interruttore acceso/spento con 2 velocità di ventilazione

- 0 = spento
- 1 = corrente d’aria dolce
- 2 = corrente d’aria forte

Commutatore

- 1 = temperatura bassa
- 2 = temperatura media
- 3 = temperatura alta

Tasto di raffreddamento

Premendo questo tasto durante il funzionamento si può ridurre la potenza del calore in entrambi le correnti d’aria, questo significa che il capello raffredda più velocemente dopo la piega. Lasciando il tasto si raggiunge nuovamente la potenza di calore corrispondente al livello di potenza scelto. Il raffreddamento veloce dei boccoli caldi dona ai capelli più forza e volume. La piega durerà più a lungo.

