

BEDIENUNGSANLEITUNG

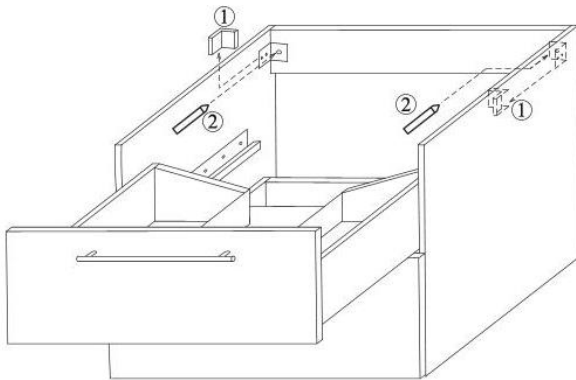
Unterschrank RAVE 70/90

72100,72110,72120,72130

73100,73110,73120,73130

Schritt 1: Öffnen Sie die Schublade und ziehen Sie die Plastikabdeckung (1) von der Halterung

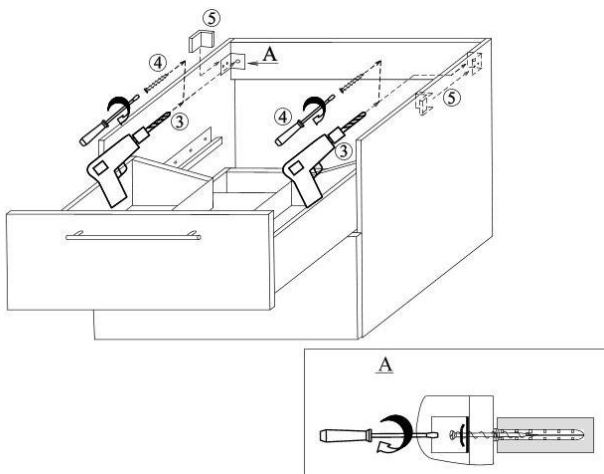
Schritt 2: Halten Sie den Schrank an die gewünschte Position an der Wand und machen Sie mit einem Stift ein Zeichen durch das vorgefertigte Loch (2)



Schritt 3: Legen Sie den Schrank wieder beiseite und bohren Sie mit einer Bohrmaschine (3) einen Dübel in die Wand (wie A)

Schritt 4: Fügen Sie den Dübel in die Löcher und geben Sie den Schrank in die gewünschte Position und fixieren Sie die Schrauben mit einem Schraubenzieher (4)

Schritt 5: Geben Sie die Plastikabdeckung auf die Halterung (5)



Schritt 6: Nachdem Sie den Schrank mit Schrauben an der Wand montiert haben, fixieren Sie mit einer Silikonkartusche das Waschbecken am Unterschrank. 24 Stunden trocknen lassen!

