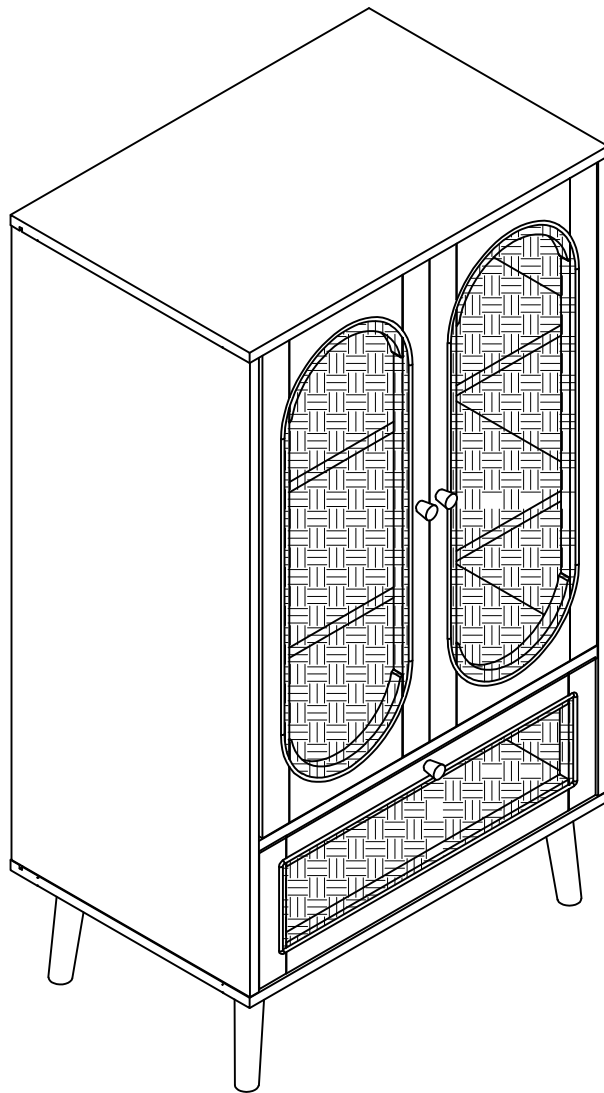
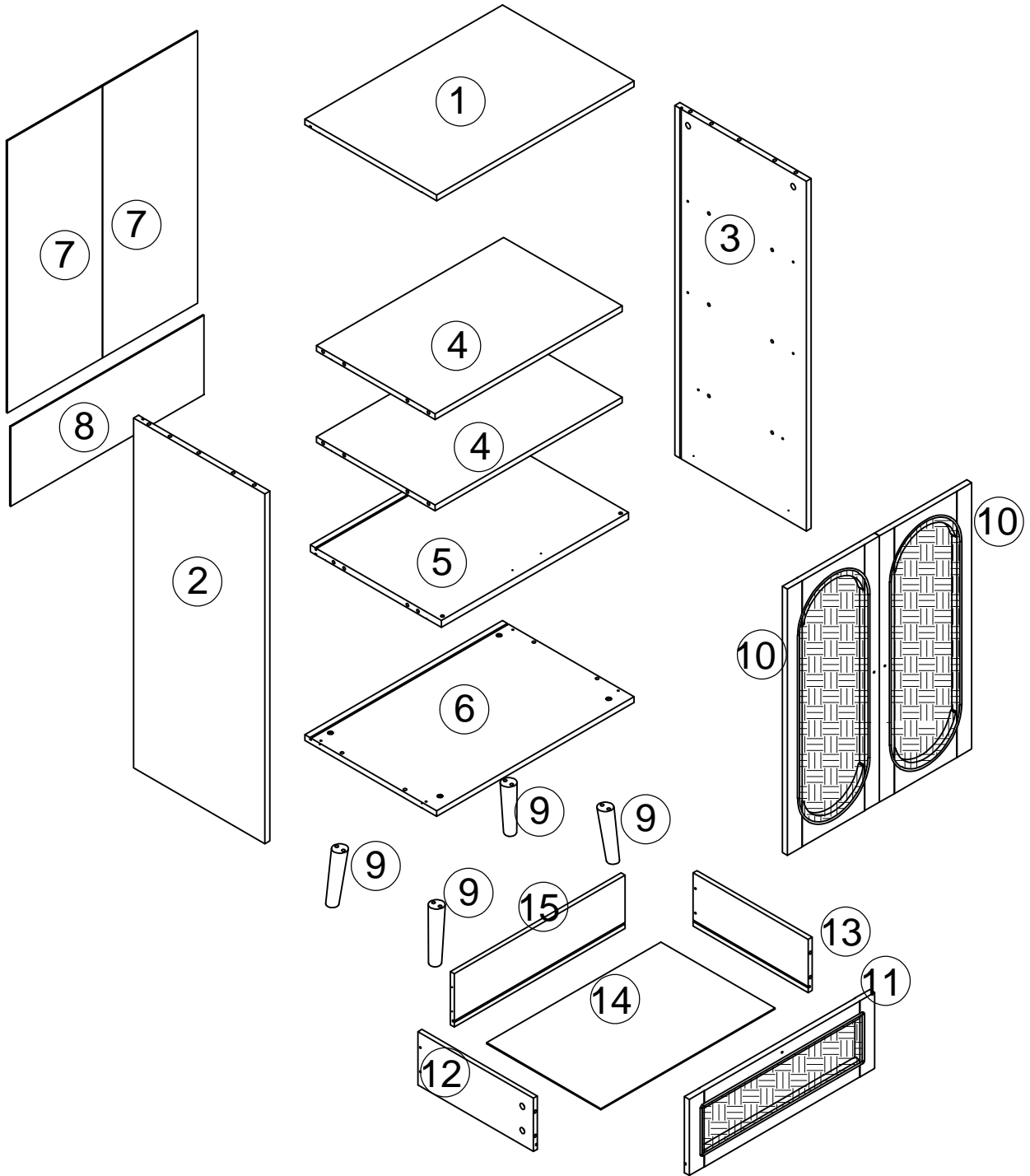


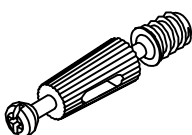
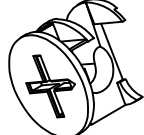
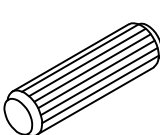
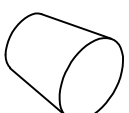
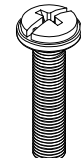

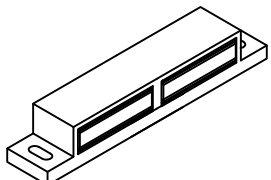
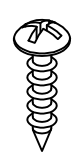
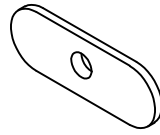
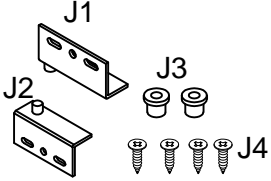
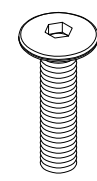
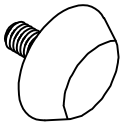
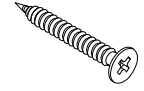
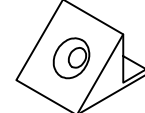
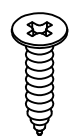
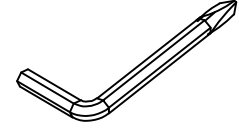
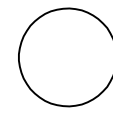
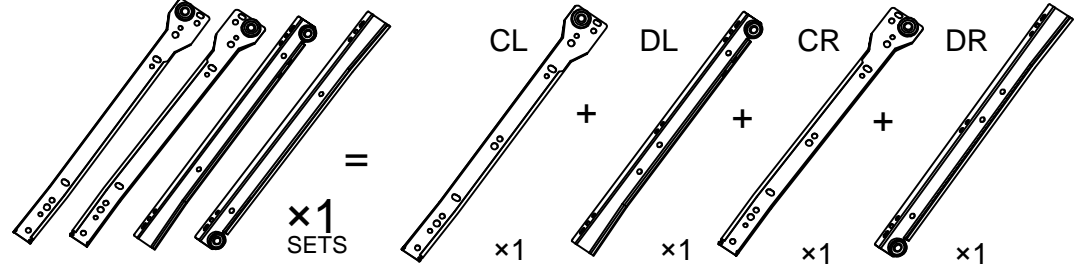
ASSEMBLY INSTRUCTIONS

INSTALLATIONSANLEITUNG

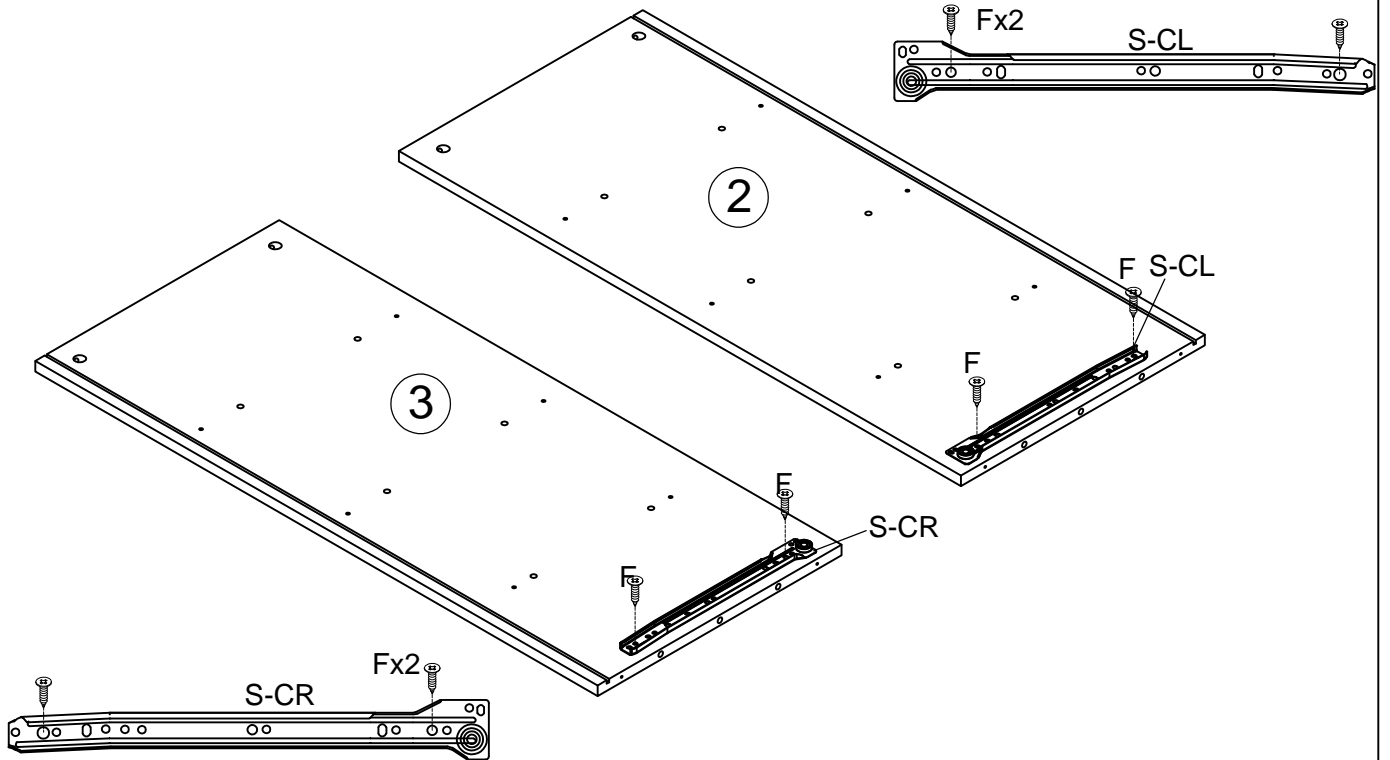
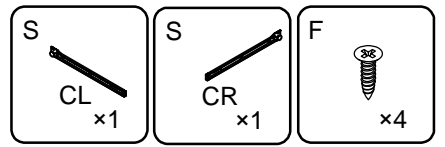
WF316082BAA



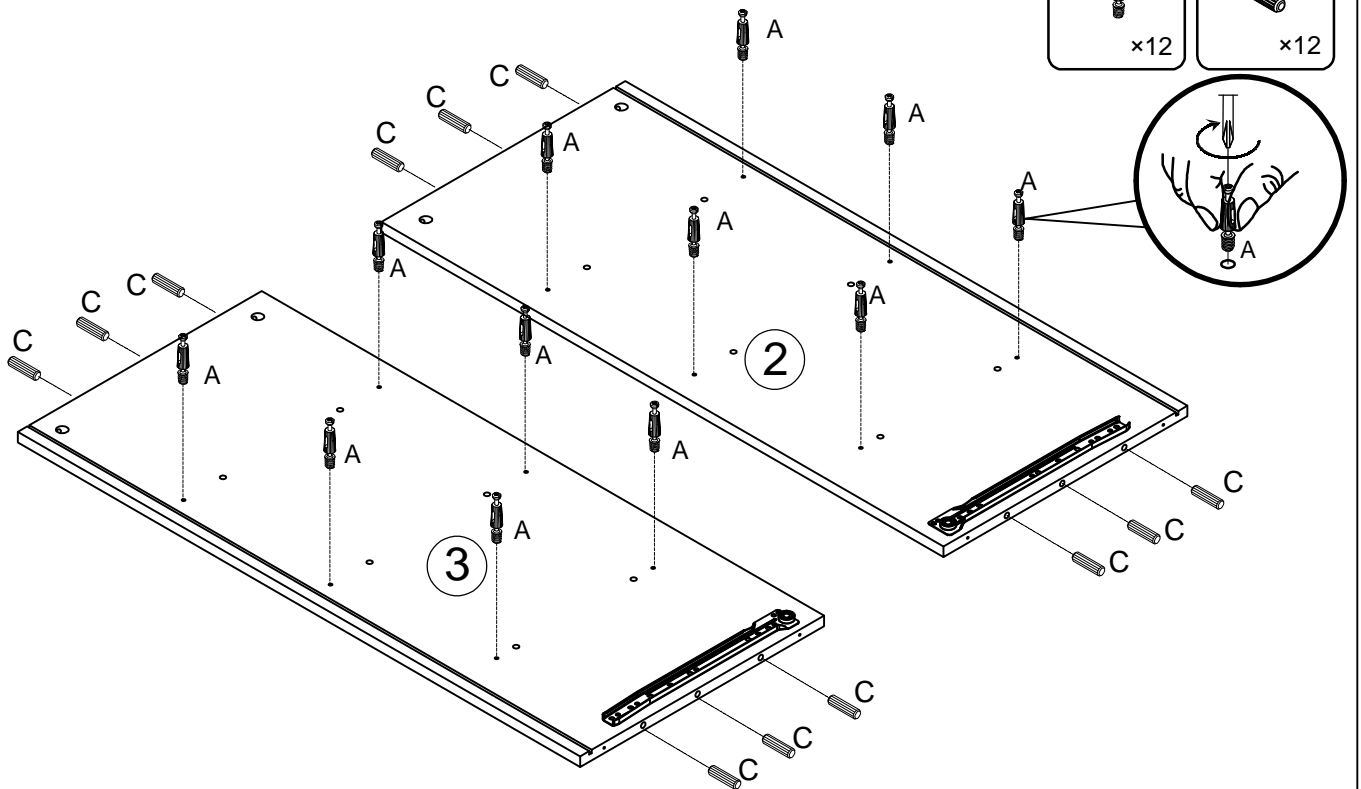
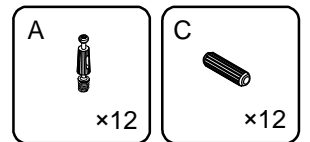


<p>A</p>  <p>(Ø6×40mm) x20</p>	<p>B</p>  <p>(Ø15×9.5mm) x20</p>	<p>C</p>  <p>(Φ8×30mm) x24</p>	<p>D</p>  <p>x3</p>
<p>E</p>  <p>(M4×18mm) x3</p>	<p>F</p>  <p>(M3.5×14mm) x8</p>	<p>G</p>  <p>x2</p>	<p>H</p>  <p>(M3×14mm) x4</p>
<p>I</p>  <p>x4</p>	<p>J</p>  <p>x2</p>	<p>K</p>  <p>(M6×25mm) x4</p>	<p>L</p>  <p>x4</p>
<p>M</p>  <p>(M4×35mm) x8</p>	<p>N</p>  <p>x18</p>	<p>O</p>  <p>(M3×12mm) x22</p>	<p>P</p>  <p>x2</p>
<p>Q</p>  <p>x1</p>	<p>R</p>  <p>x4</p>		
<p>S</p>  <p>x1 SETS</p>			

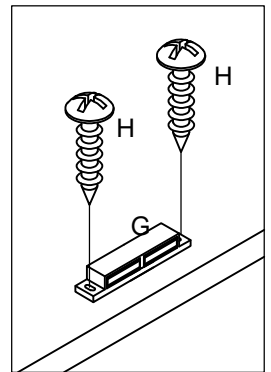
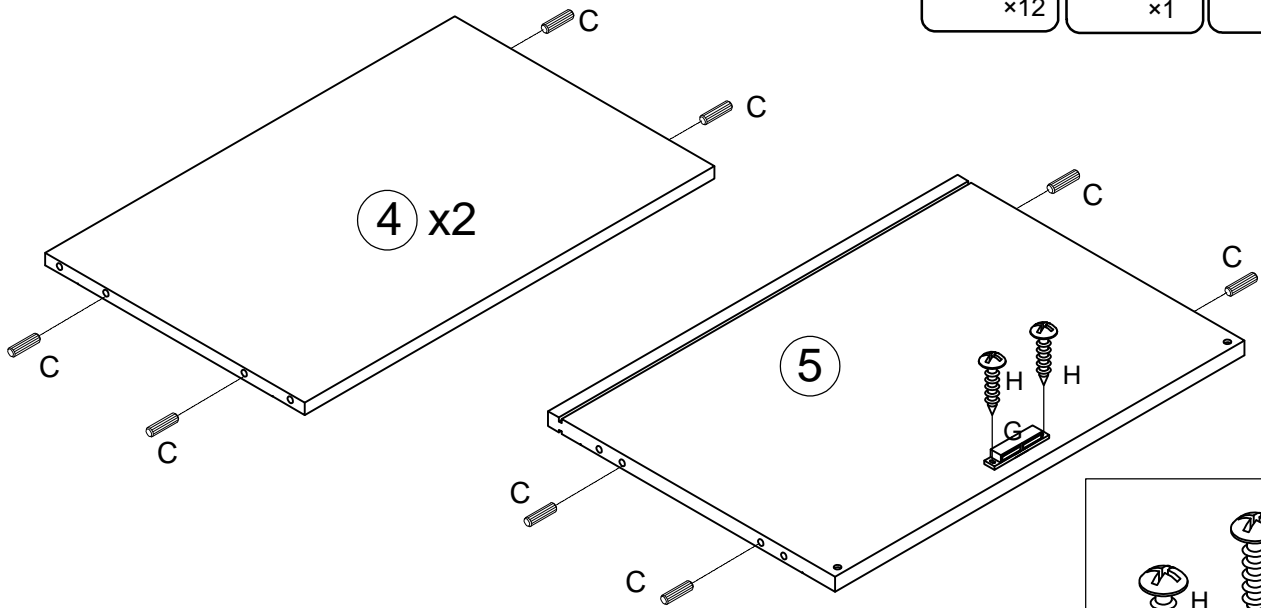
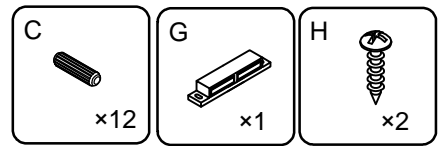
STEP/SCHRITT1



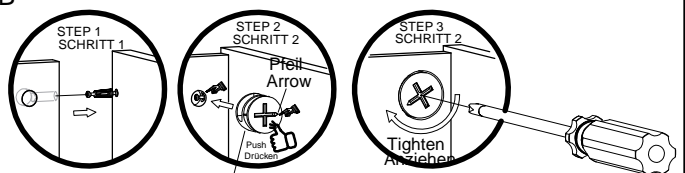
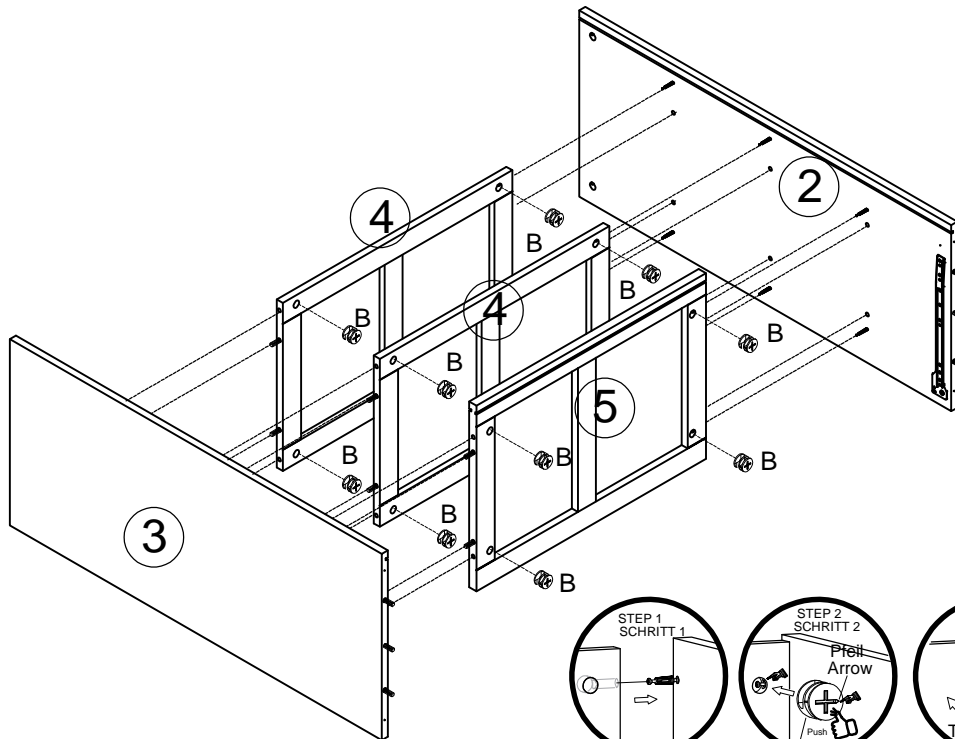
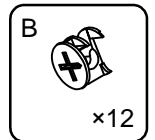
STEP/SCHRITT2



STEP/SCHRITT 3

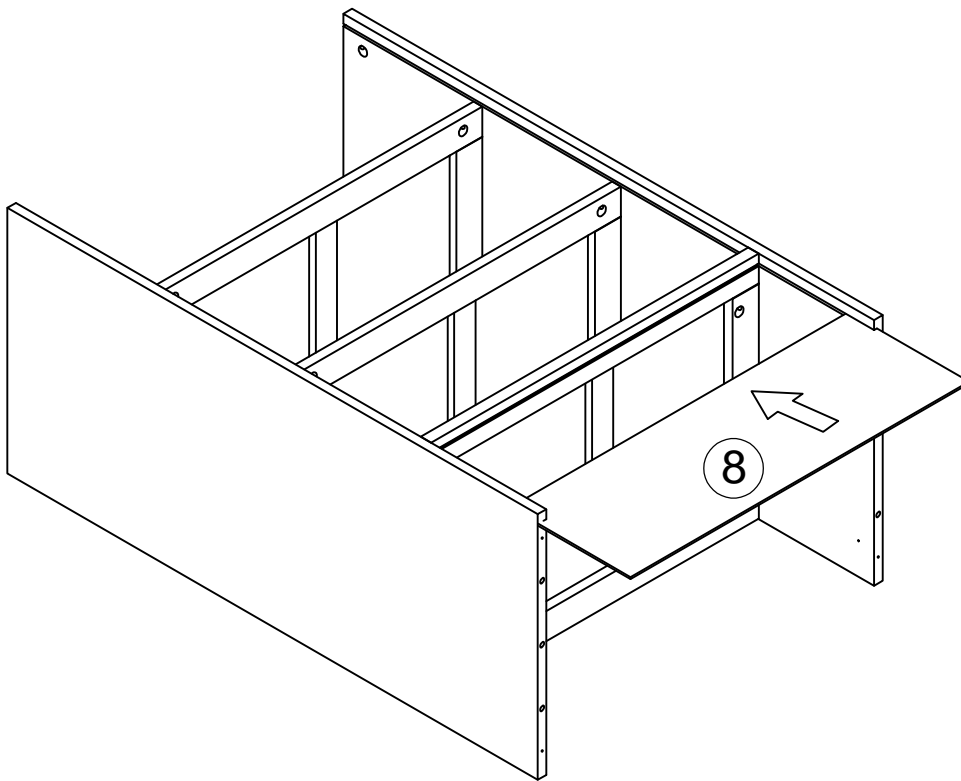


STEP/SCHRITT 4

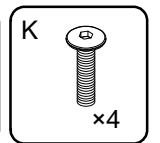
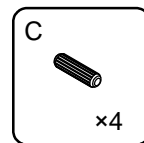
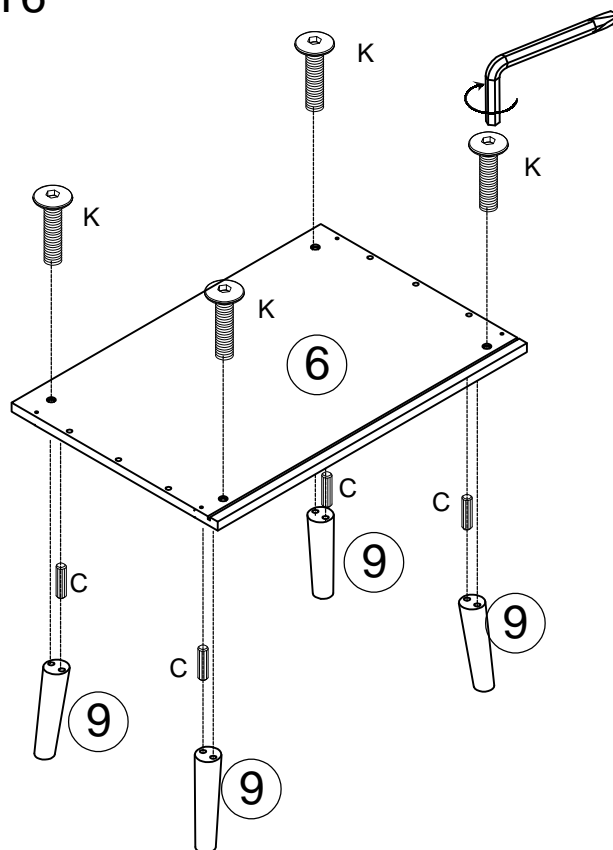


Push the KD cam all the way into the hole before tightening.
 Drücken Sie die KD-Nocke ganz in das Loch, bevor Sie sie festziehen

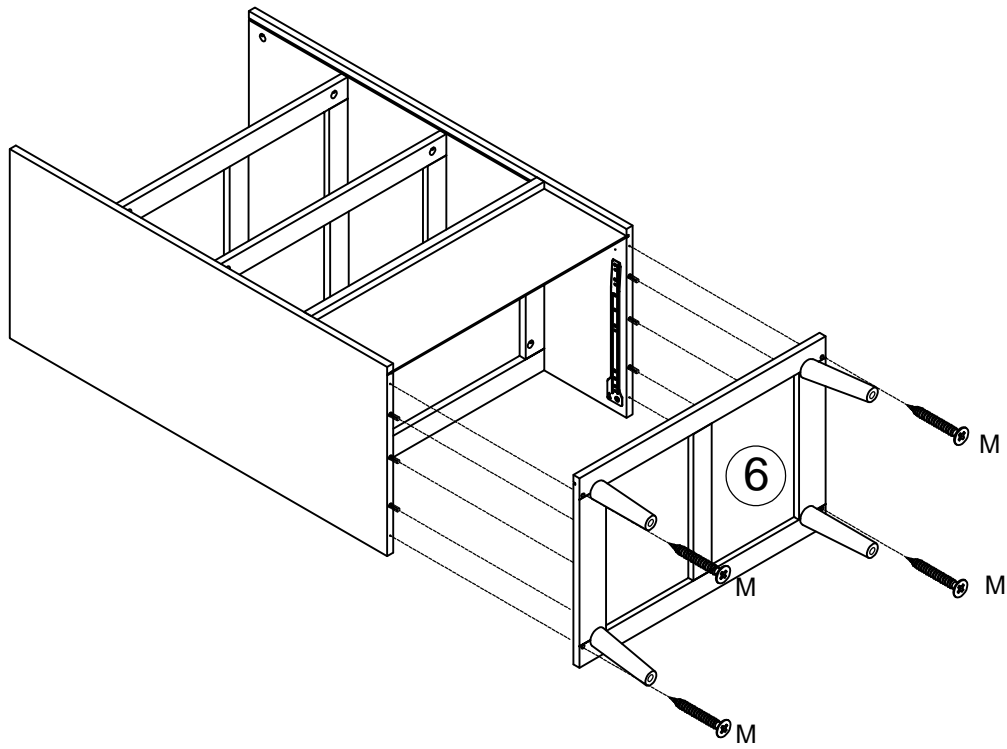
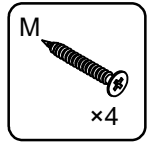
STEP/SCHRITT 5



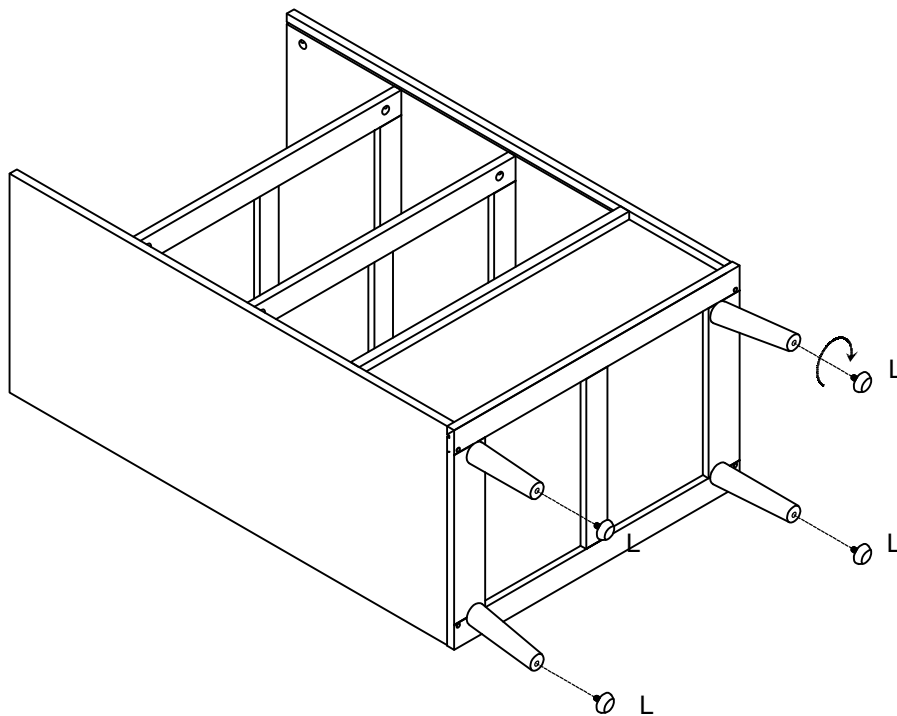
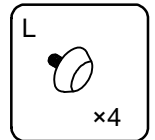
STEP/SCHRITT 6



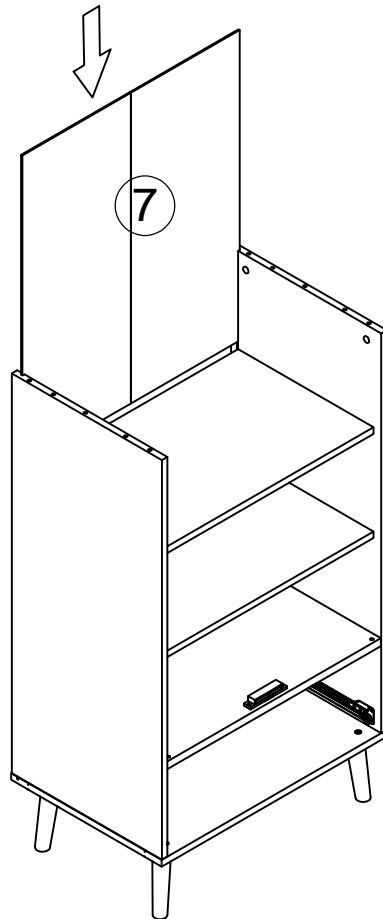
STEP/SCHRITT 7



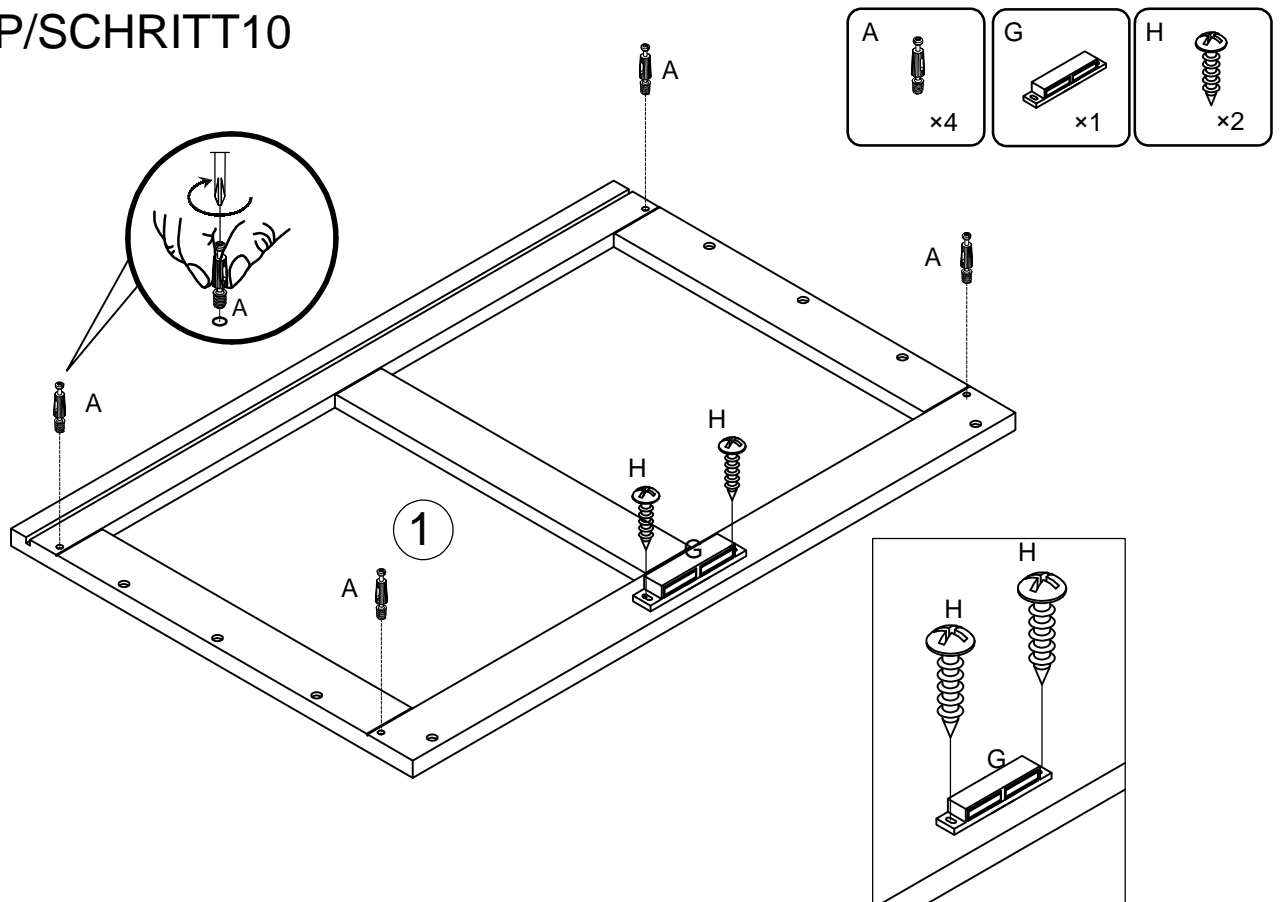
STEP/SCHRITT 8



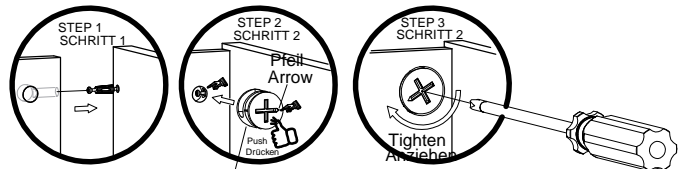
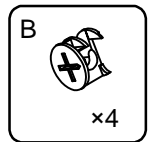
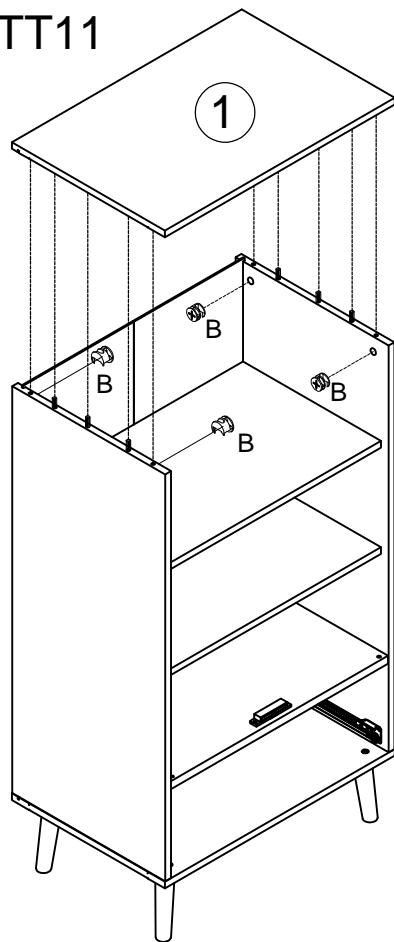
STEP/SCHRITT9



STEP/SCHRITT10

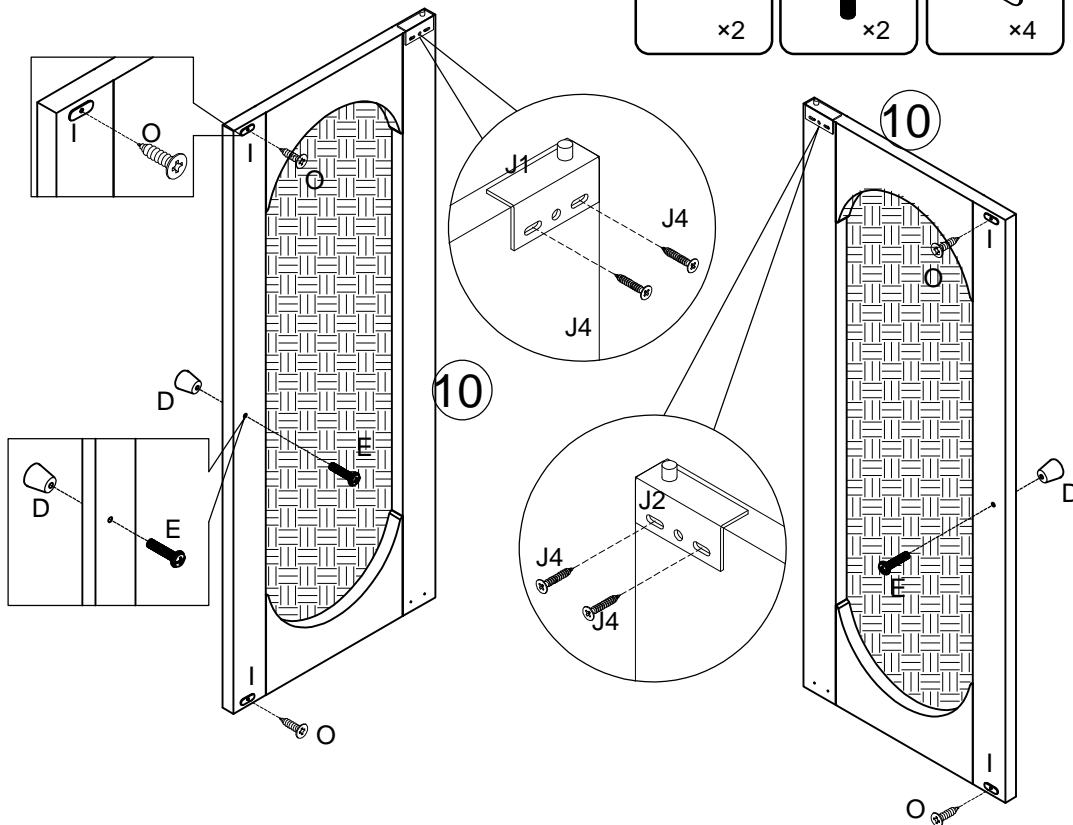
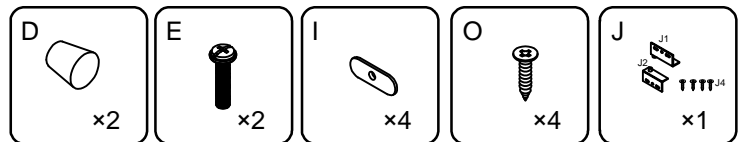


STEP/SCHRITT 11

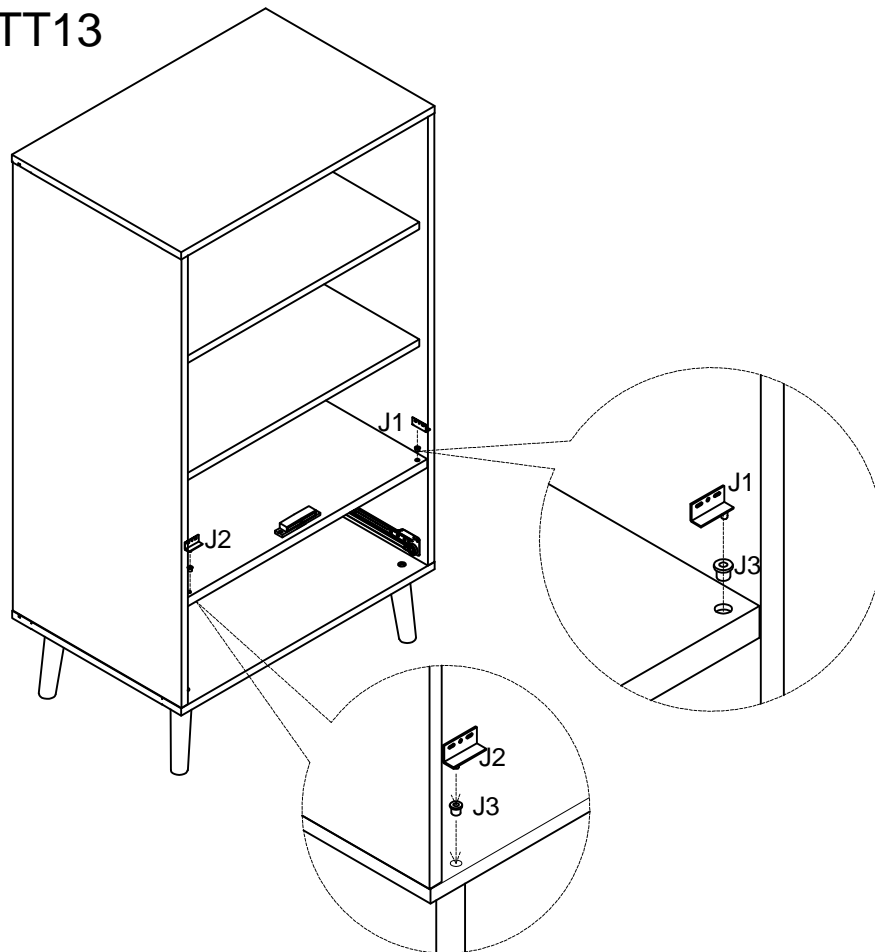
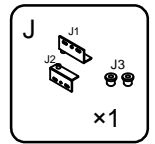


Push the KD cam all the way into the hole before tightening.
Drücken Sie die KD-Nocke ganz in das Loch, bevor Sie sie festziehen

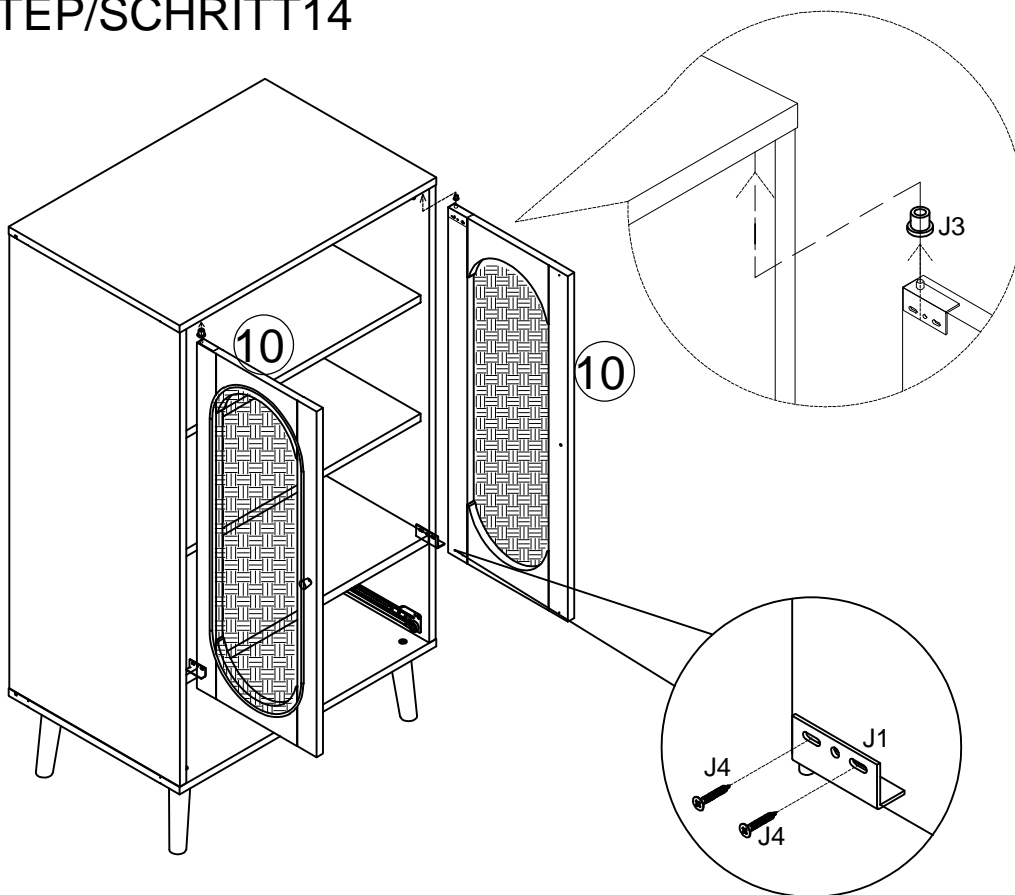
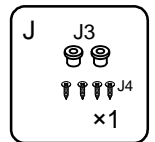
STEP/SCHRITT 12



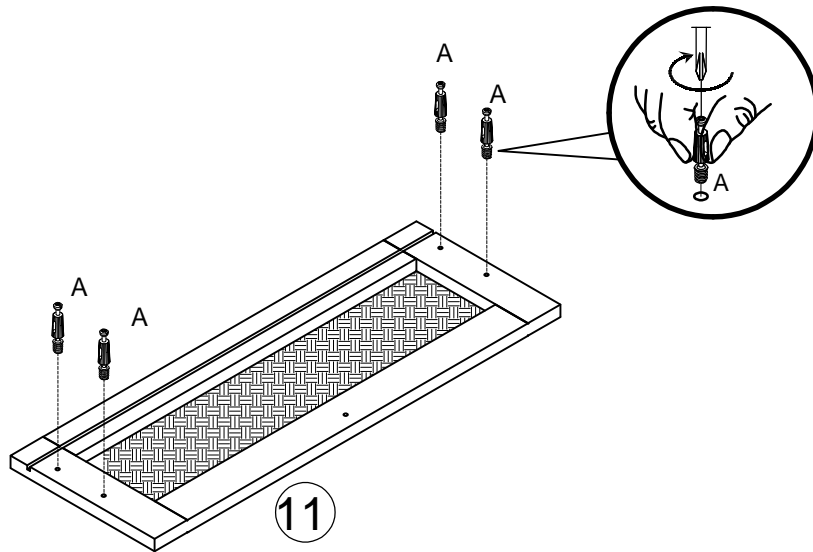
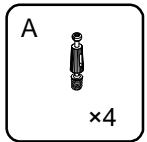
STEP/SCHRITT13



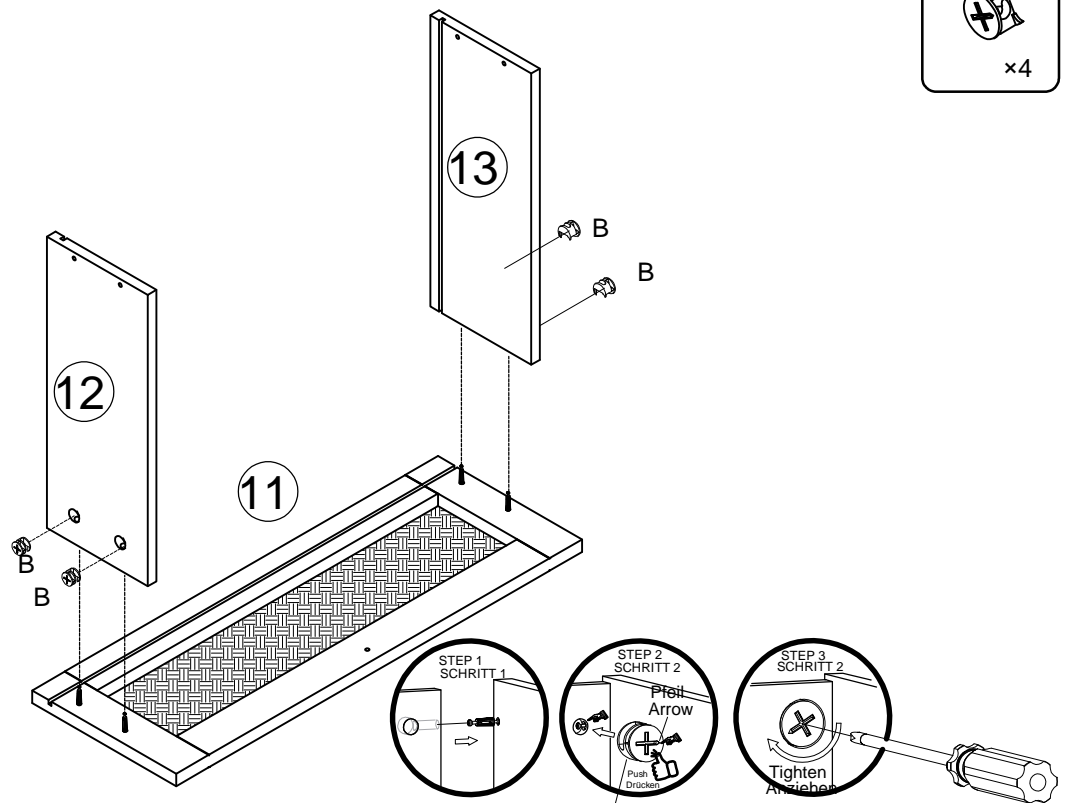
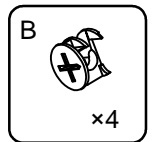
STEP/SCHRITT14



STEP/SCHRITT 15

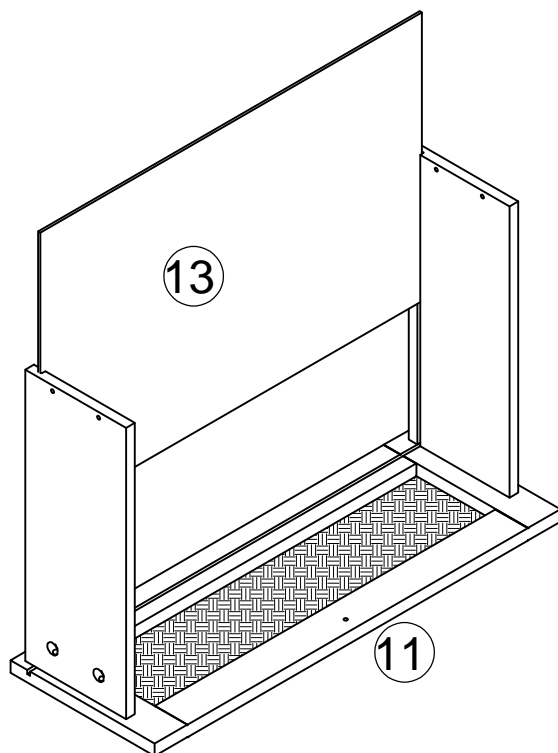


STEP/SCHRITT 16

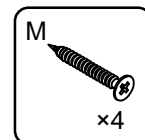
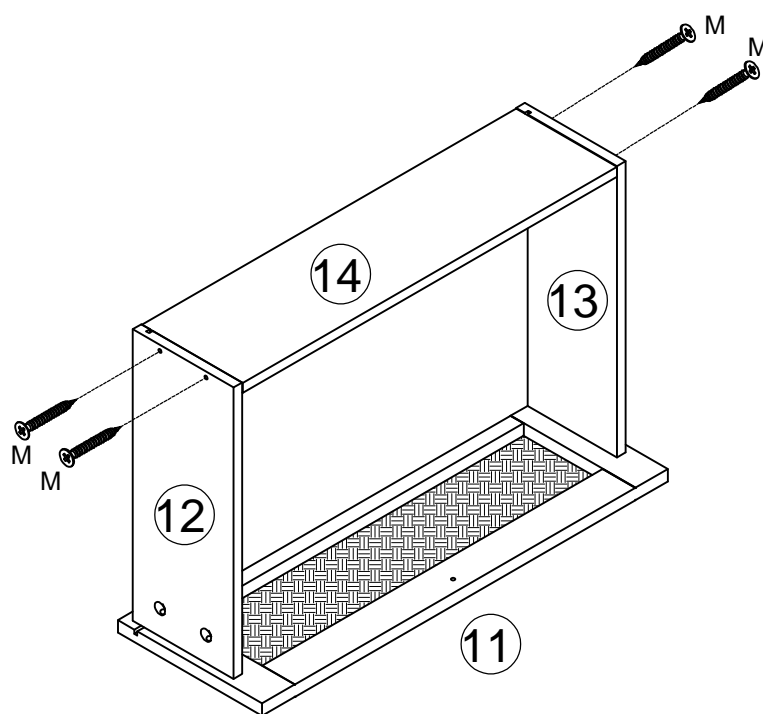


Push the KD cam all the way into the hole before tightening.
Drücken Sie die KD-Nocke ganz in das Loch, bevor Sie sie festziehen

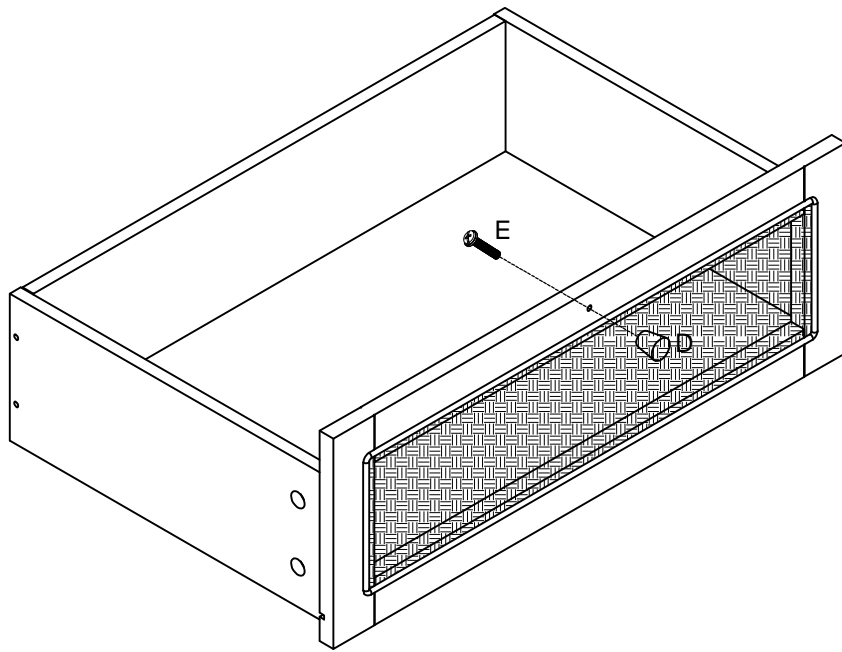
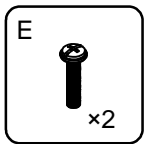
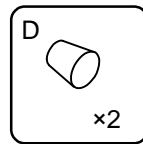
STEP/SCHRITT17



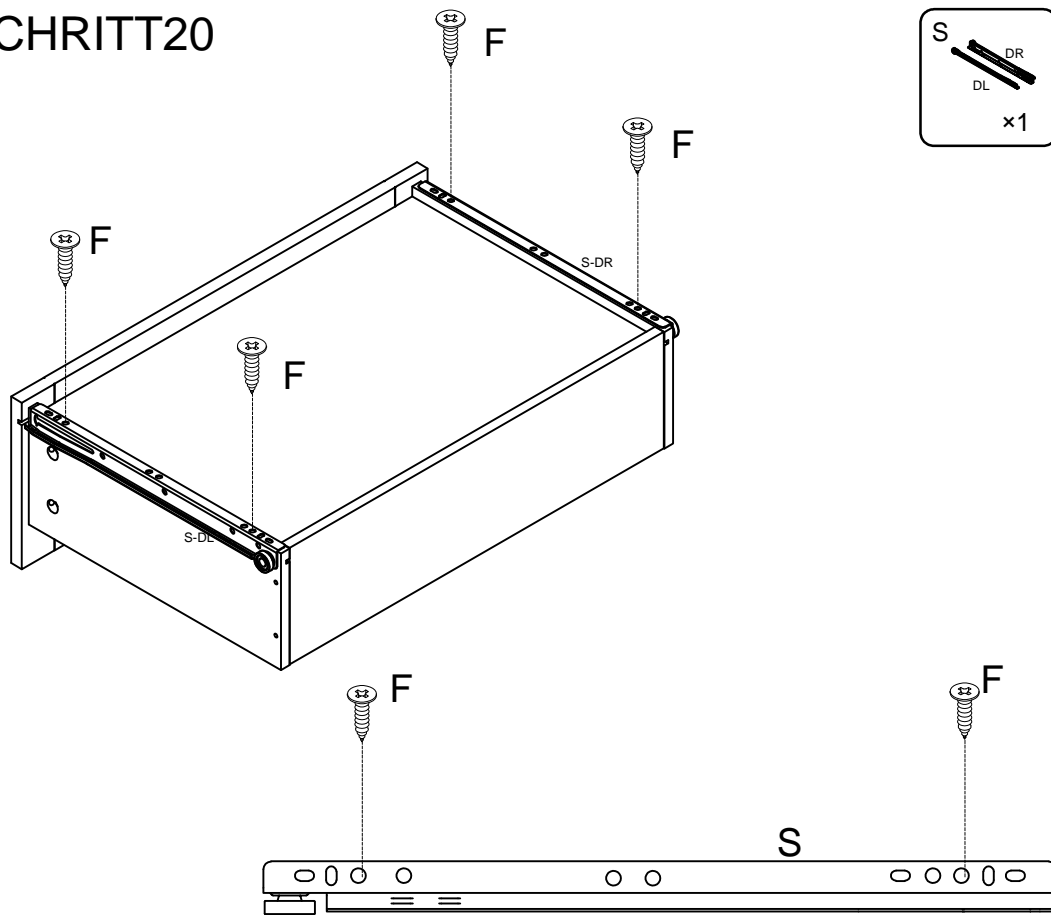
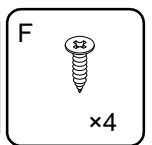
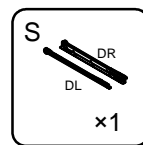
STEP/SCHRITT18



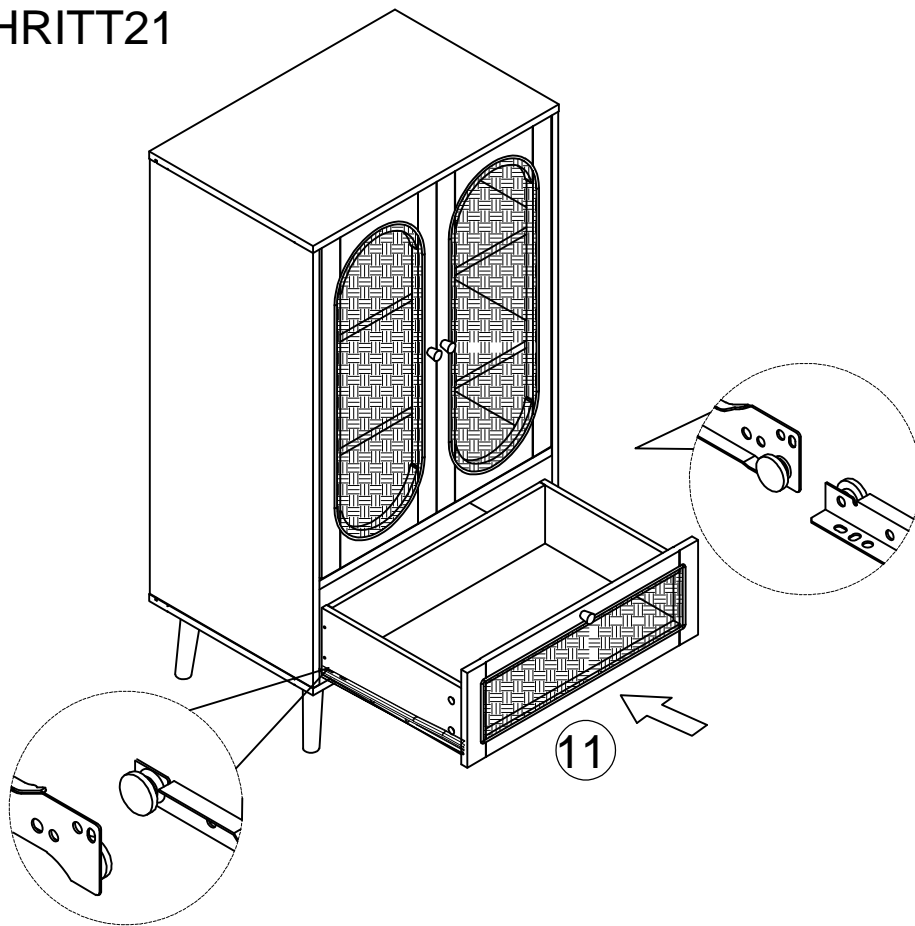
STEP/SCHRITT19



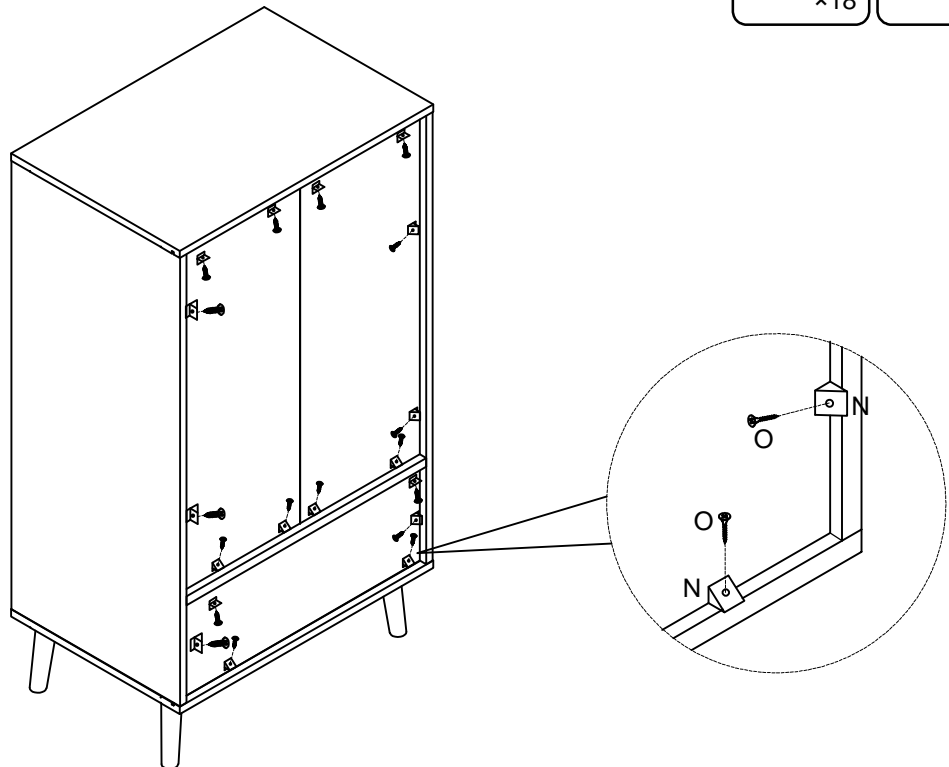
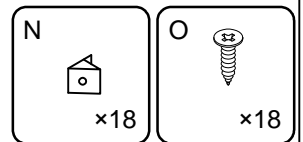
STEP/SCHRITT20



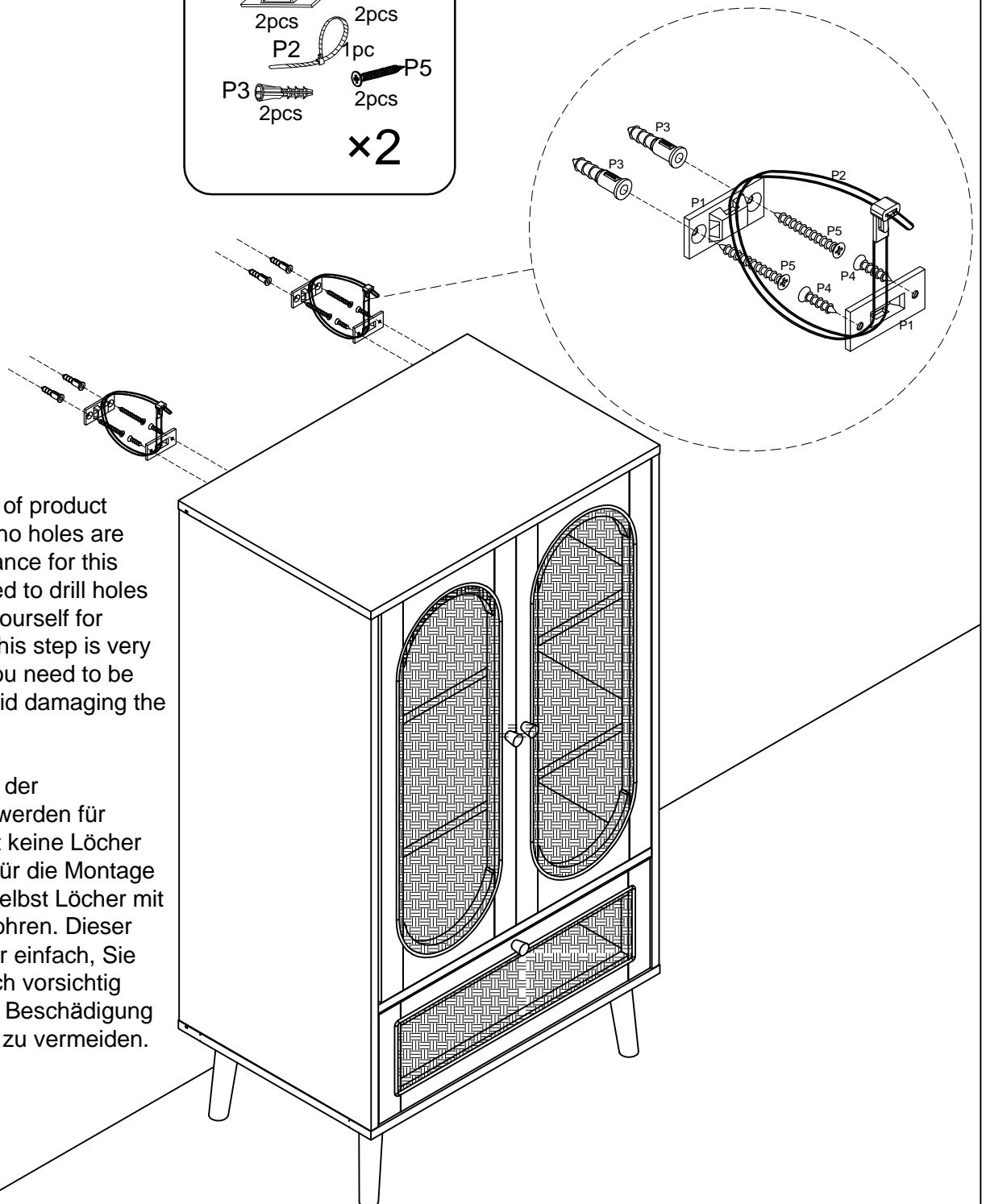
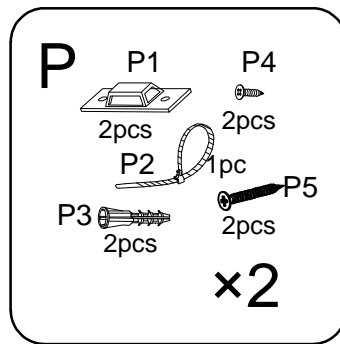
STEP/SCHRITT21



STEP/SCHRITT22



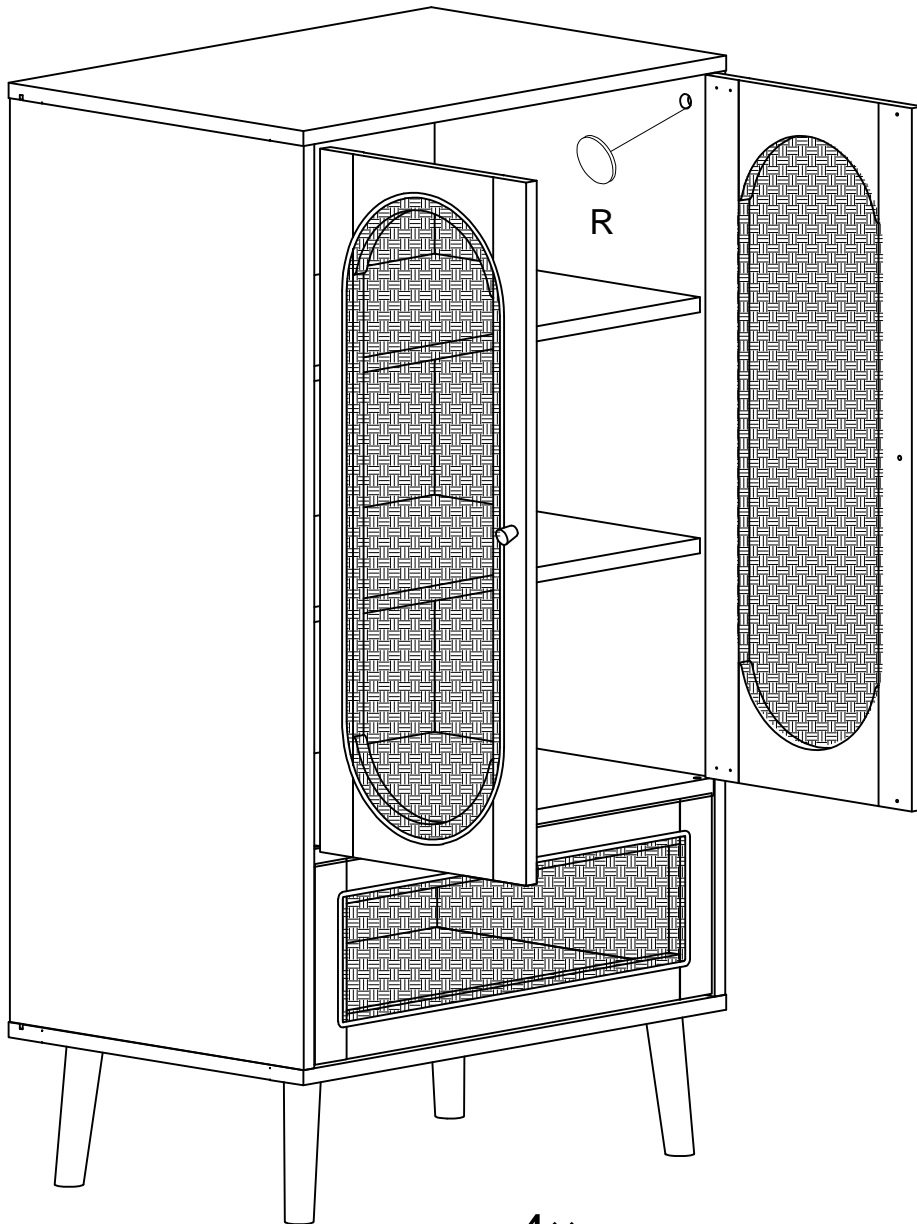
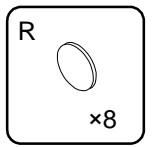
STEP/SCHRITT 23



For the sake of product appearance, no holes are drilled in advance for this step. You need to drill holes with screws yourself for installation. This step is very simple, but you need to be careful to avoid damaging the product.

Aus Gründen der Produktoptik werden für diesen Schritt keine Löcher vorgebohrt. Für die Montage müssen Sie selbst Löcher mit Schrauben bohren. Dieser Schritt ist sehr einfach, Sie müssen jedoch vorsichtig sein, um eine Beschädigung des Produkts zu vermeiden.

STEP/SCHRITT 23



4x

