

SERVICEKARTE

Hergestellt für MCA furniture GmbH - Hainbergst 16 - 32816 Schieder-Schwalenberg www.mca-furniture.de

MCA
furniture |

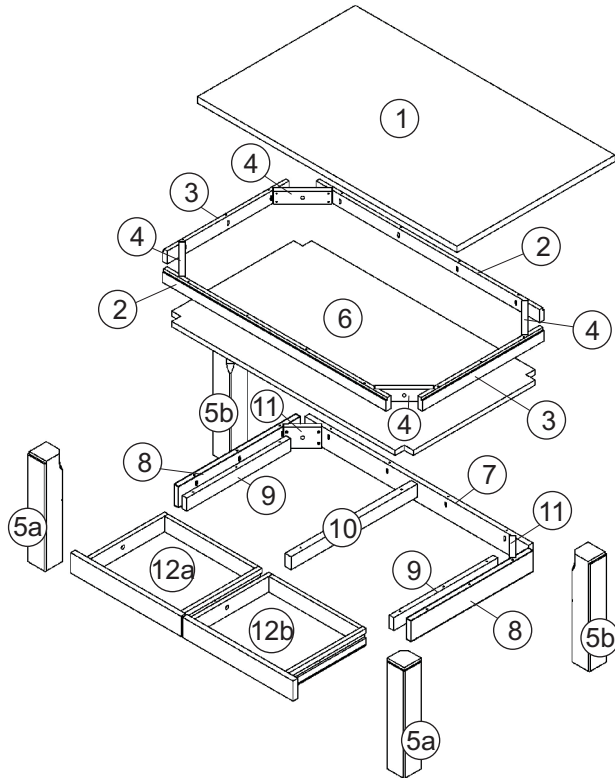
Garantiekarte / guarantee card

Modellname: **GORDON 54** Modellnummer: **58752E11** Seriennummer: **115-BPddmmjj**

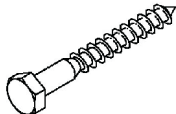

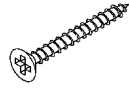

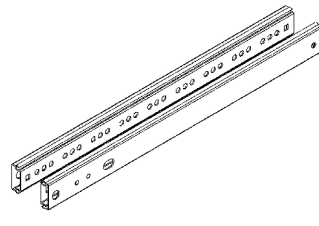
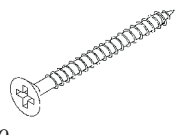
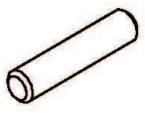


Bitte heben Sie die Garantiekarte und den Kaufbeleg auf!
Reklamationen und Ersatzteilbestellungen können nur unter Vorlage der Garantiekarte bearbeitet werden.
Die Garantiezeit beträgt 6 Monate mit anschließender gesetzlicher Gewährleistung bis 2 Jahre ab Kaufdatum.

Please keep the guarantee card and the receipt of purchase!
Claims and spare part orders can only be processed with this guarantee card.
Guarantee is valid for 6 months and the warranty 2 years since purchasing date.



Nr.	Bezeichnung
1	Tischplatte 1150x700x20 1x
2	Zarge lang 990x50x20 2x
3	Zarge li./re. 540x50x20 2x
4	Zargenbefestigung 180x48x20 4x
5a	Fuss 515x80x80 2x
5b	Fuss 515x80x80 2x
6	Ablage 1070x620x20 1x
7	Zarge lang 990x80x20 1x
8	Zarge li./re. 540x80x20 2x
9	Schubladenträger 460x50x20 2x
10	Schubladenträger 565x50x27 1x
11	Zargenbefestigung 118x80x20 2x
12a	Schubladen li. 490x370x78 1x
12b	Schubladen re. 490x370x78 1x

<p>A</p>  <p>Φ8x70 mm x ...</p>	<p>D</p>  <p>M4x10 mm x ...</p>	<p>F</p>  <p>3.5x35 mm x ...</p>
<p>B</p>  <p>M8 x ...</p>	<p>E</p>  <p>x ...</p>	<p>G</p>  <p>4.5x50 mm x ...</p>
<p>C</p>  <p>Φ8x35 mm x ...</p>		

Bitte kontaktieren Sie erst Ihren Handelspartner
Always contact your trade partner first