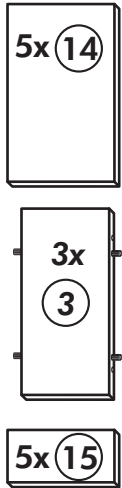
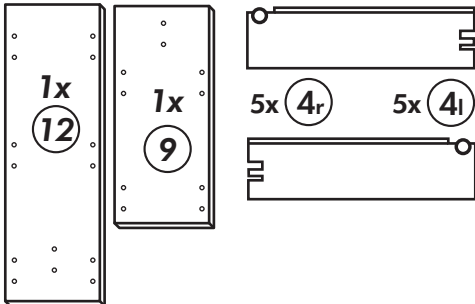
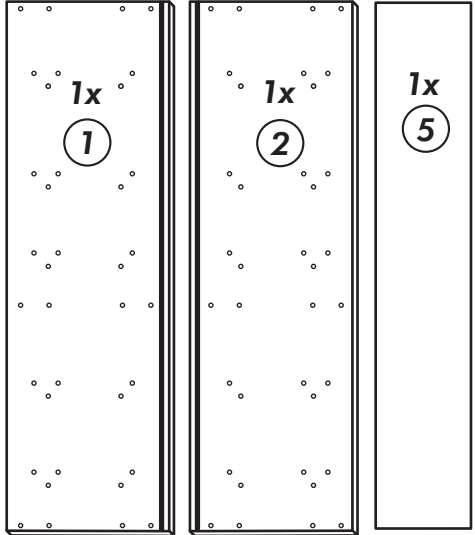
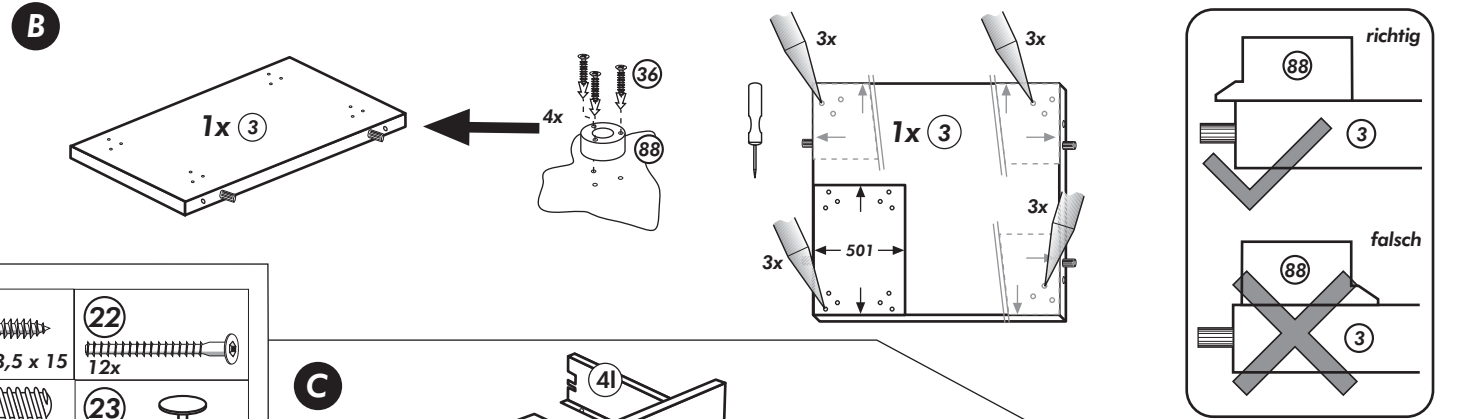
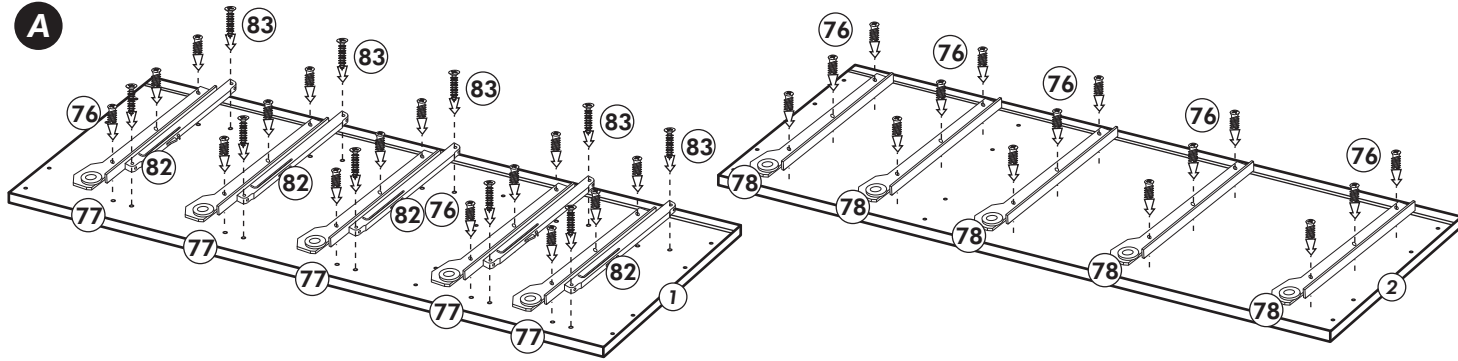
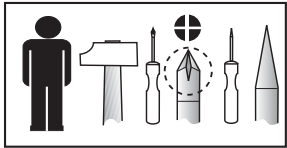
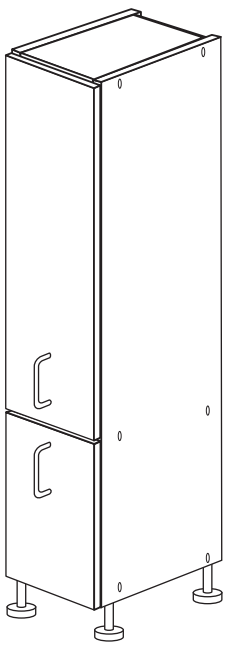
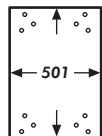


Apothekerauszug

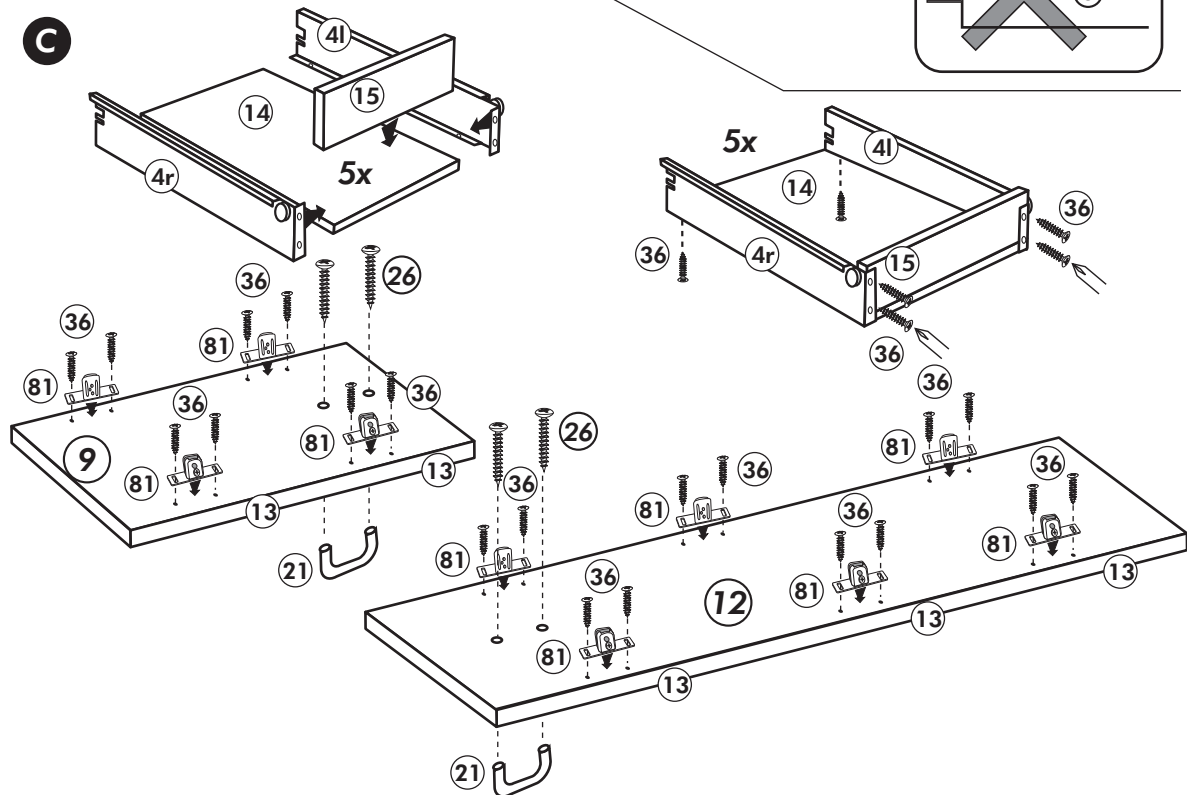
Nr. 505 Rev.00

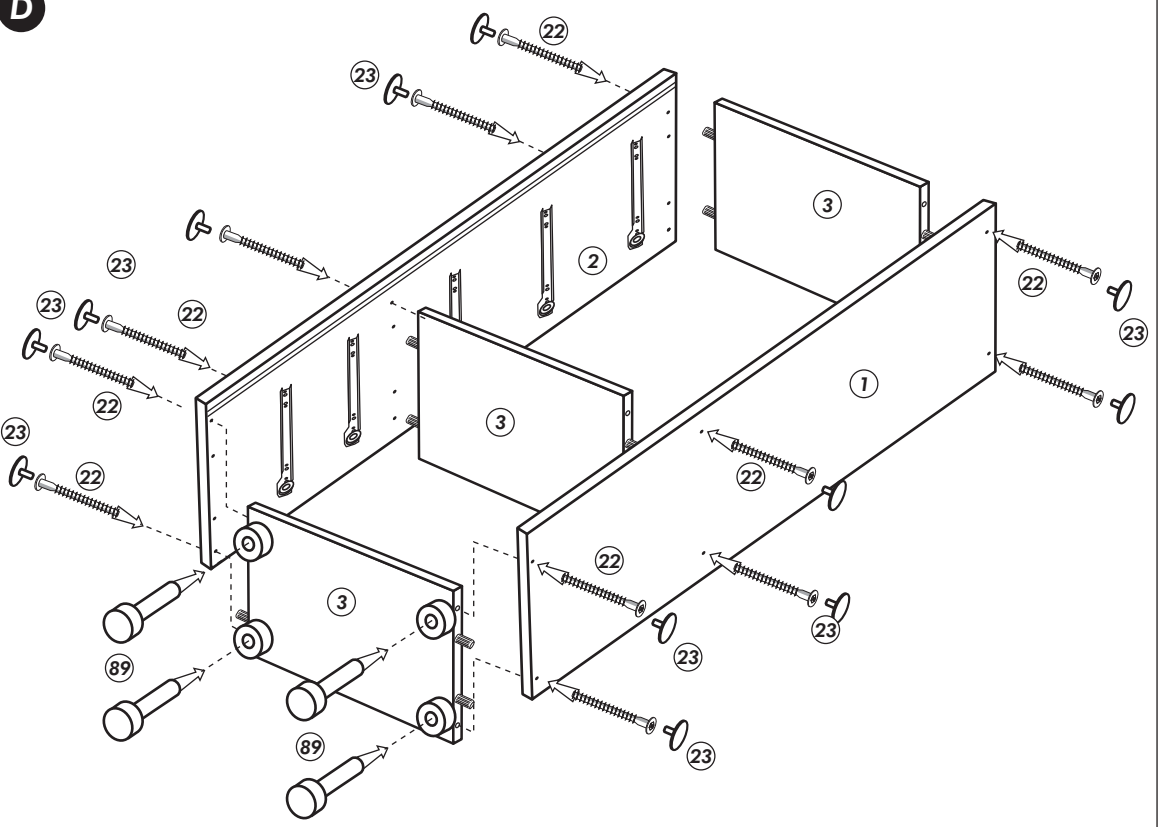
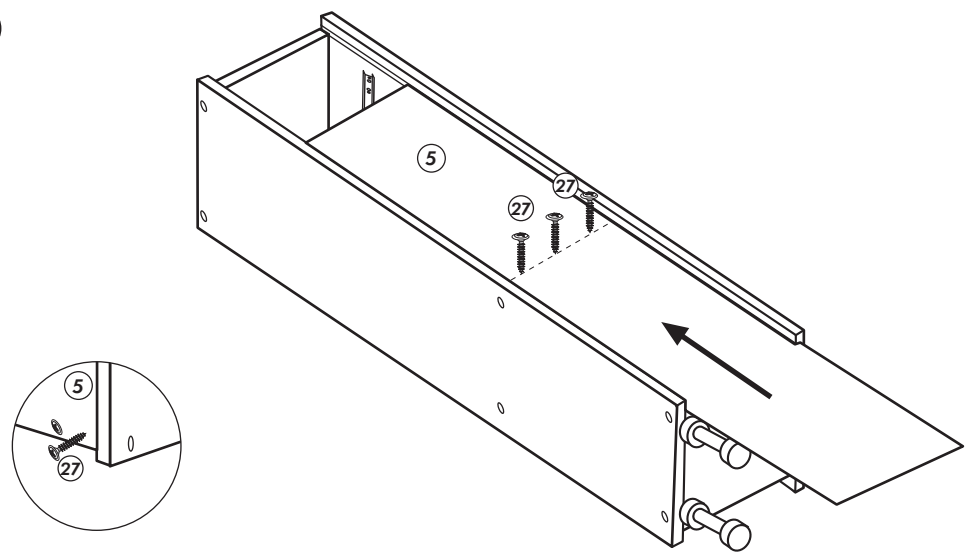
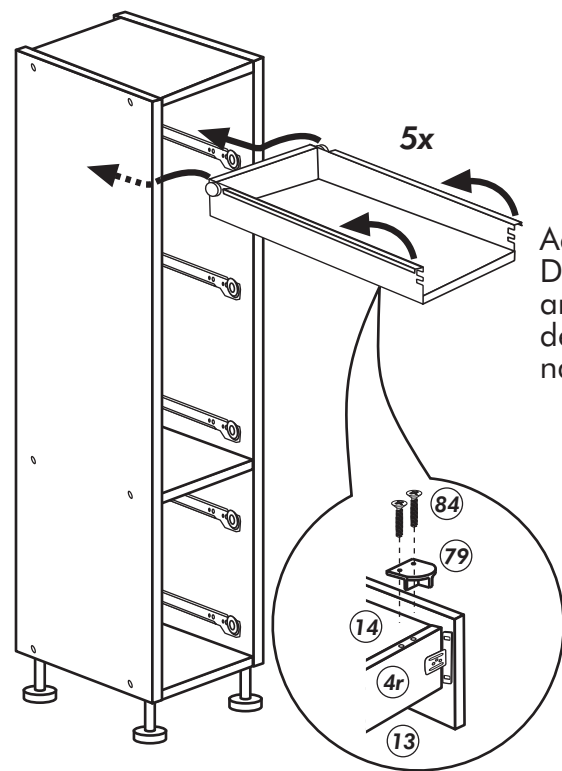


36	62x 3,5 x 15	22	12x
76	30x 6,3 x 13	23	12x Ø 3
83	10x 3,5 x 25	26	4x 4,0 x 30
77	5x links	27	9x 3,0 x 20
78	5x rechts	88	4x
81	10x	89	4x
82	5x	21	2x
79	5x	10	1x
		84	10x 3,5 x 12



Schablone für 88
Halterung-Stellfüße



D**E****F**

Achtung!
Der Schrank muß mit dem Winkel an der Wand befestigt werden, weil der Schrank bei geöffnetem Auszug nach vorne kippen kann.

