

Gebrauchsanleitung

ohne bohren

- Schritt 1 -



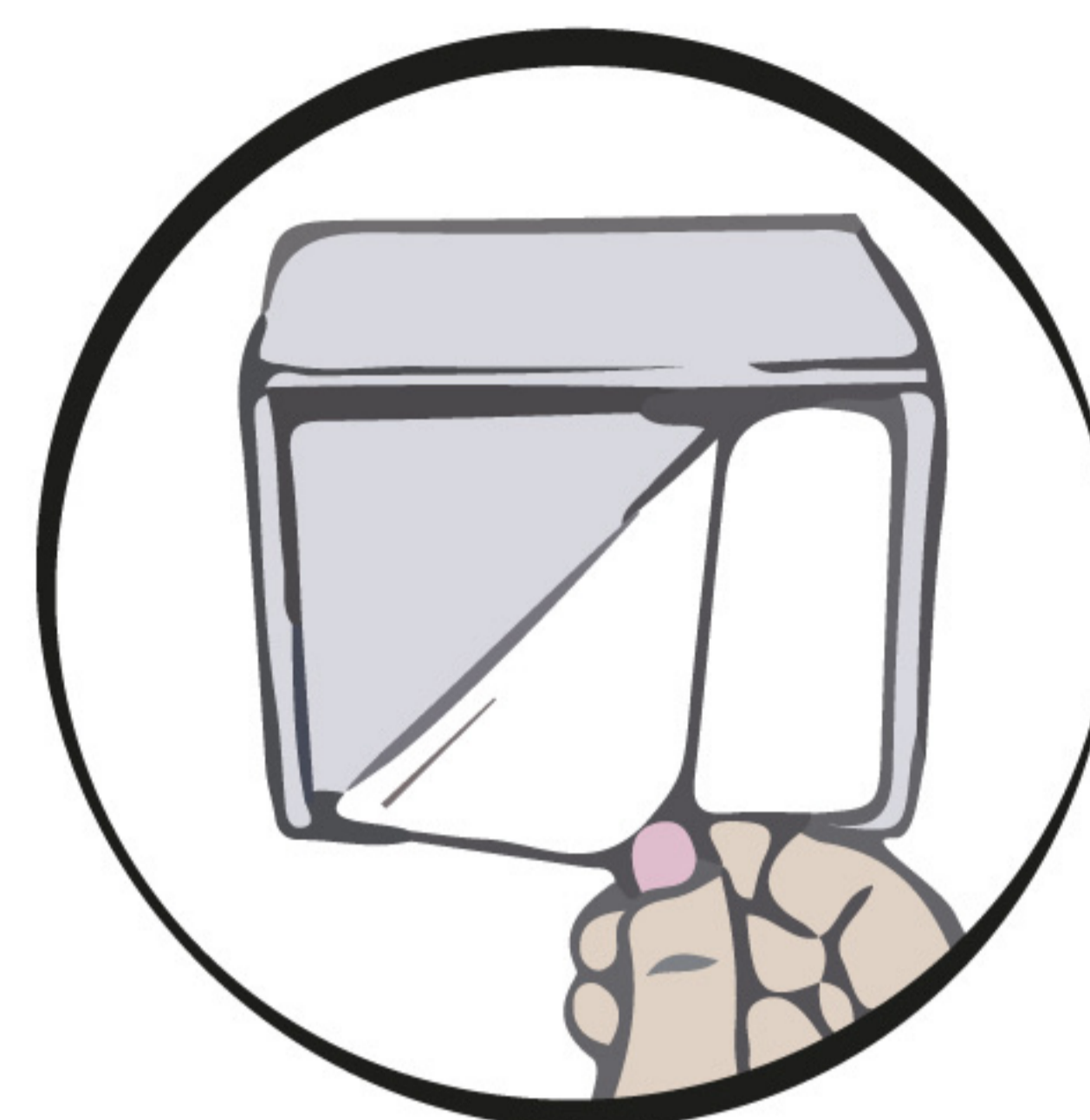
Reinigen Sie die Wand.

- Schritt 2 -



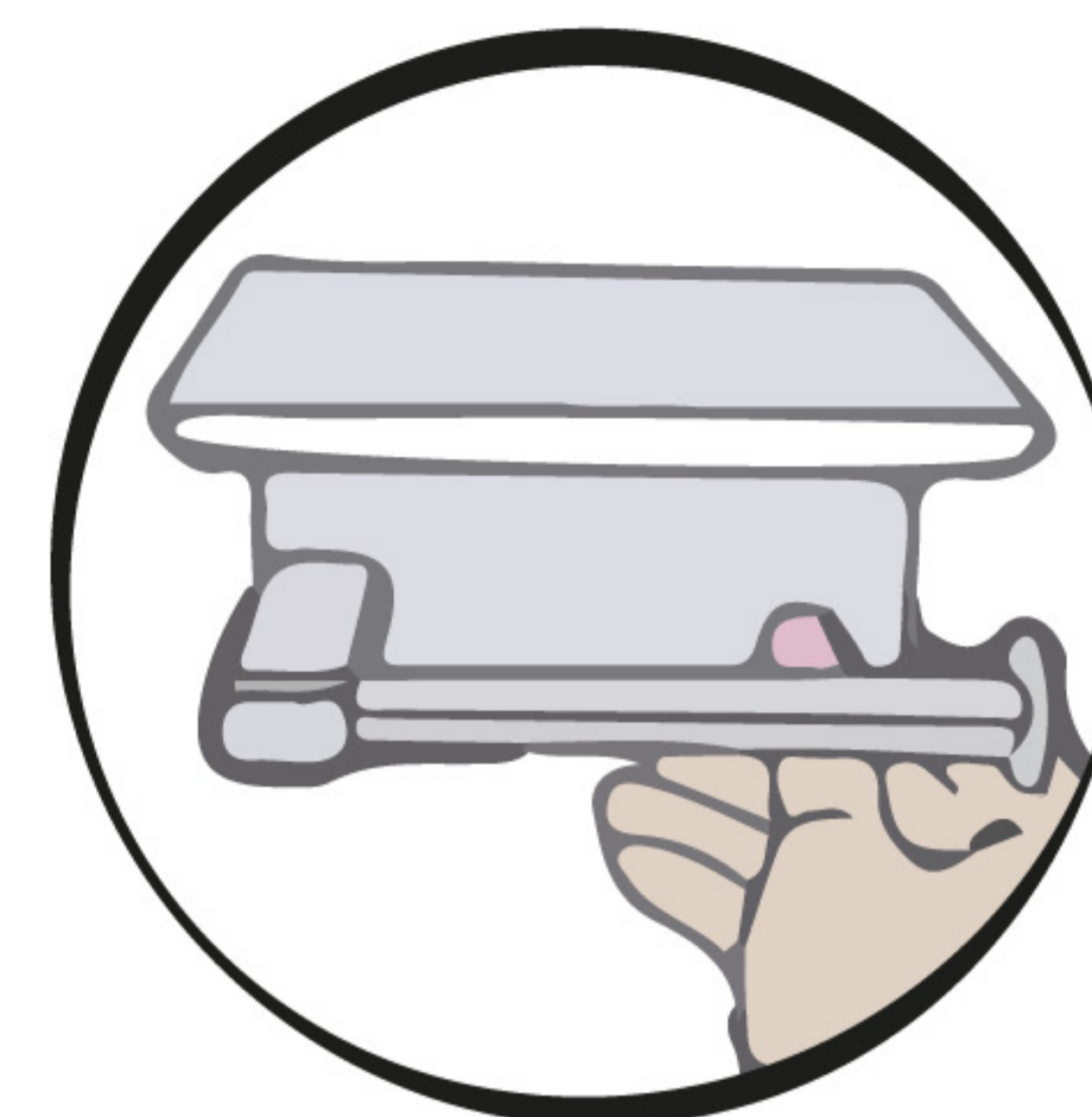
Halten Sie die Fläche trocken.

- Schritt 3 -



Befestigen Sie den 3M Klebestreifen und ziehen es von einer Seite ab.

- Schritt 4 -



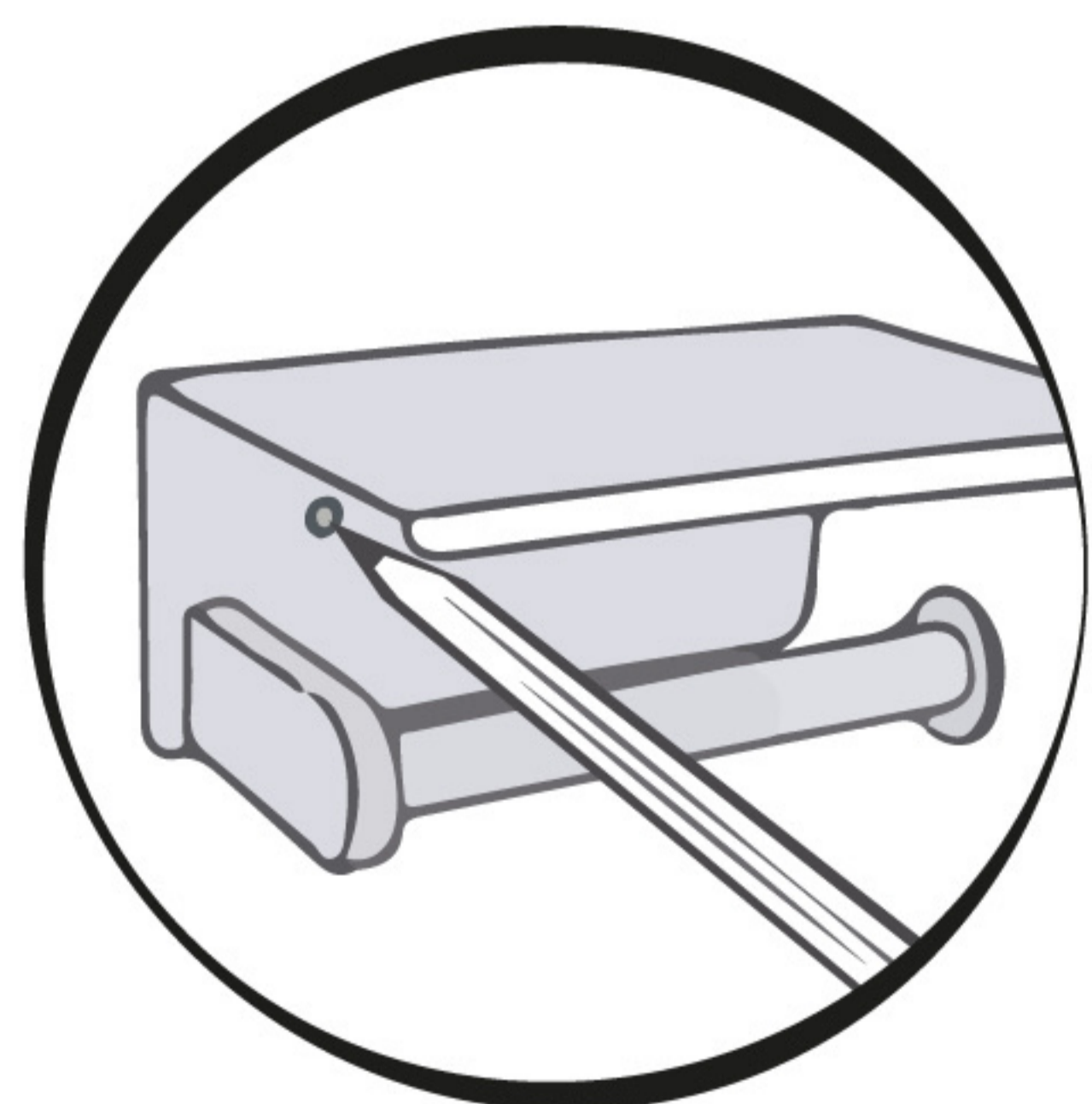
Kleben Sie nun den Halter an die Wand und drücken es für einige Sekunden.



Achtung: Nach der Anbringung des Halters, wird empfohlen 24 Stunden zu warten damit es optimal genutzt werden kann.

mit bohren

- Schritt 1 -



Positionieren Sie den Halter horizontal an der Wand und markieren Sie die beiden Löcher an der Wand.

- Schritt 2 -



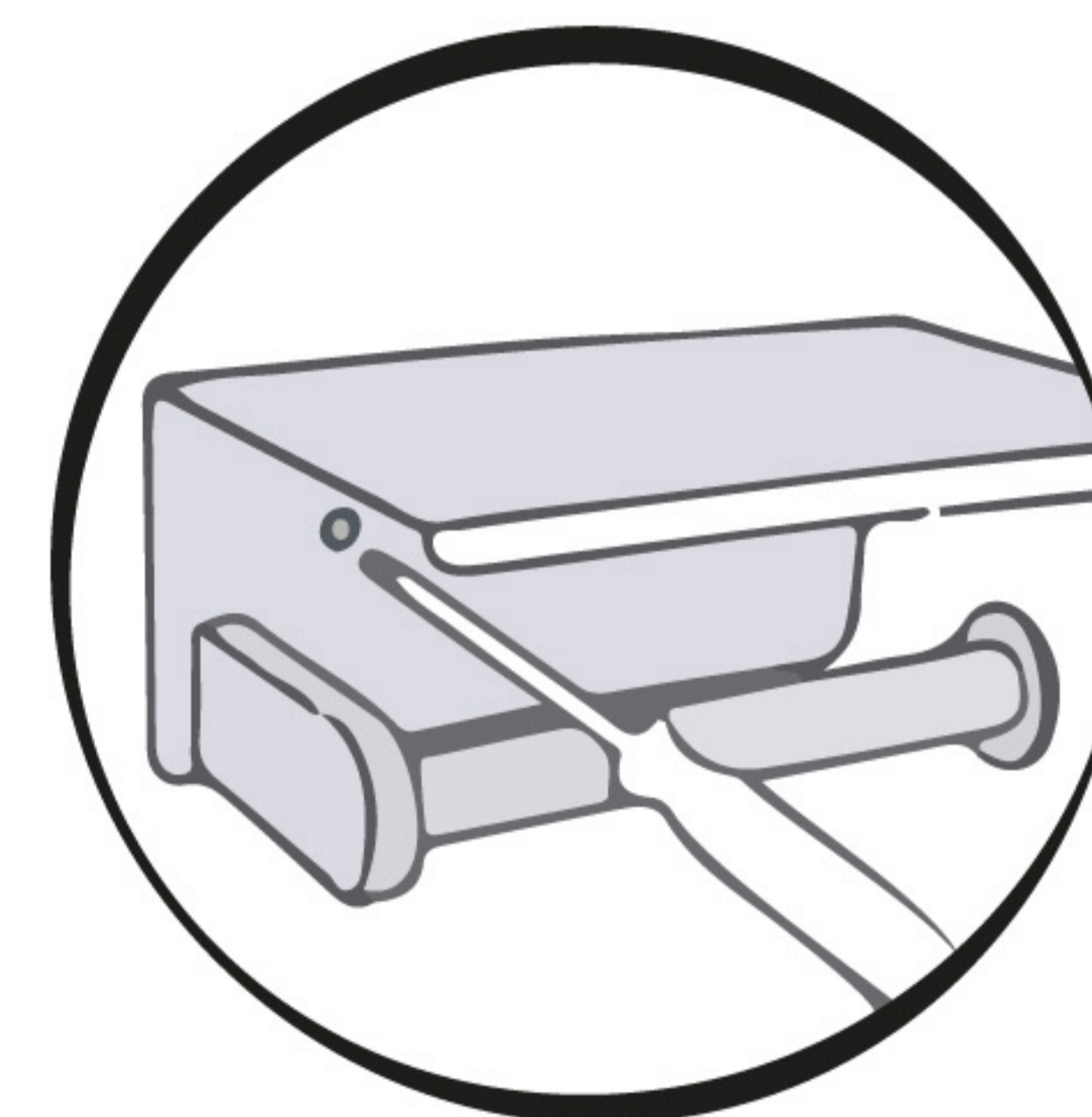
Bohren Sie mit einem Handbohrer 2 Löcher für die Dübel.

- Schritt 3 -



Schlagen Sie die Dübel vorsichtig mit einem Hammer in die Löcher.

- Schritt 4 -



Positionieren Sie den Halter erneut an der Wand und ziehen Sie die Schrauben an den beiden Löchern fest.