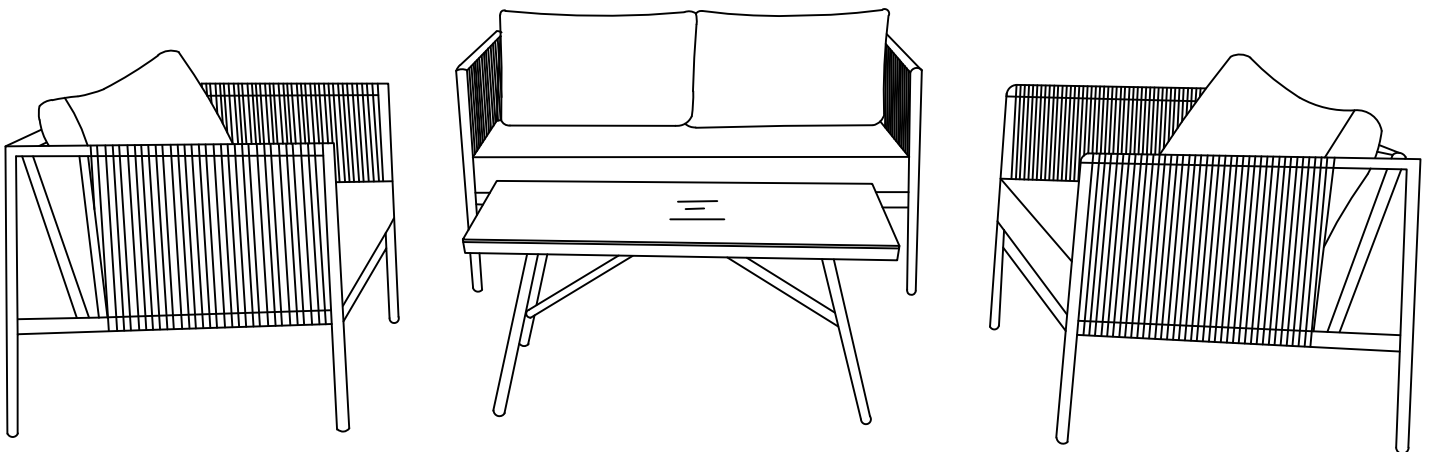


ASSEMBLY INSTRUCTION INSTALLATIONSANWEISUNG

PATIO FURNITURE SETS Die möbel auf'm Hof

WF320742; WF320743; WF320744



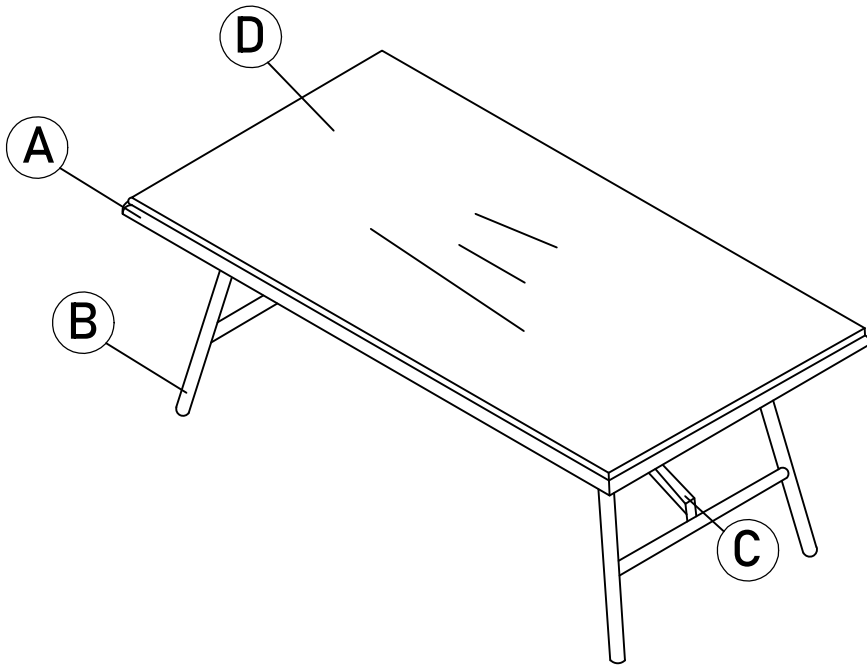
Notice:

1. 50% Tighten before fixing all screws, Allen wrench is recommended instead of an electric drill. all screws again.
2. Place the item on a flat ground to adjust and make sure it remains stable.
3. Tighten up all screws with tools gradually.
4. If the screws are not aligned with holes during assembly, please loosen all the other screws to 50% and continue the assembly process.
5. If the item is not stable, please loosen all the screws, adjust it on a flat ground and tighten up not be aligned with holes. In addition, all the holes are designed to be relatively larger WF320745;WF320746;WF320747
6. Note : If one or some screws are fully tightened during assembly, chances are the others will to provide more space for the adjustment of the screws.

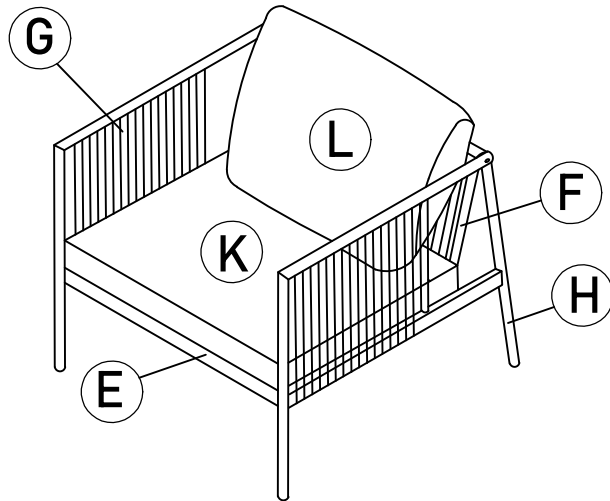
Beachten:

1. 50 % festziehen, bevor alle Schrauben befestigt werden. Anstelle einer elektrischen Bohrmaschine wird ein Inbusschlüssel empfohlen.
2. Stellen Sie den Gegenstand zum Ausrichten auf einen ebenen Untergrund und stellen Sie sicher dass er stabil bleibt
3. Alle Schrauben mit Werkzeug nach und nach festziehen.
4. Wenn die Schrauben bei der Montage nicht mit den Löchern übereinstimmen, lösen Sie bitte alle/Drehen Sie die anderen Schrauben auf 50 % und setzen Sie den Montagevorgang fort.
5. Sollte der Artikel nicht stabil stehen, lösen Sie bitte alle Schrauben, stellen Sie ihn auf einen ebenen Untergrund und ziehen Sie alle Schrauben wieder fest.
6. Hinweis: Wenn eine oder mehrere Schrauben während der Montage vollständig angezogen werden besteht die Möglichkeit, dass die anderen nicht mit den Löchern ausgerichtet sind. Darüber hinaus sind alle Löcher relativ größer ausgeleert, um mehr Platz für die Justierung der Schrauben zu

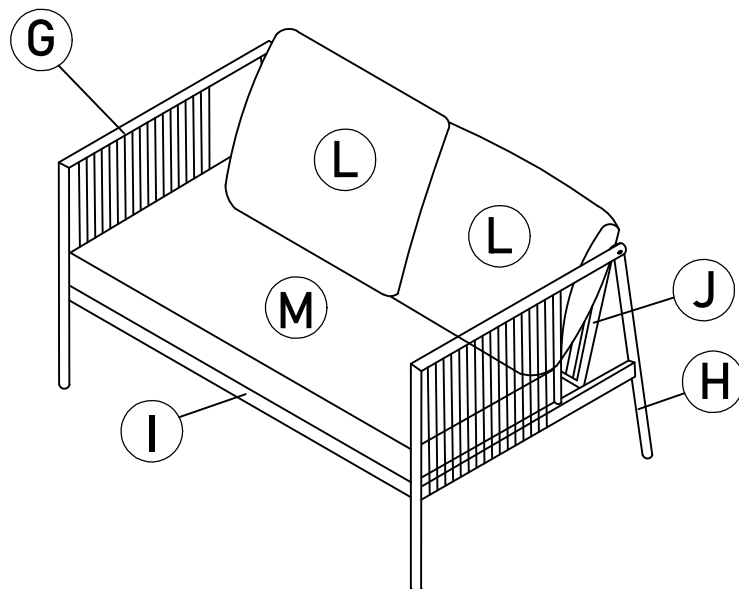
X1



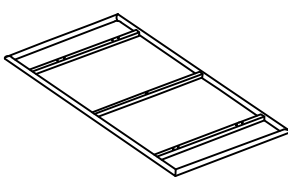
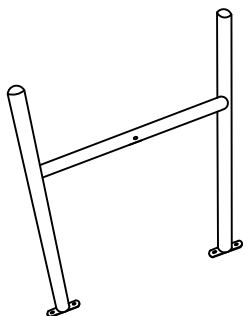
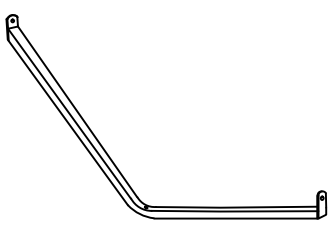

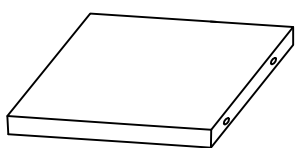
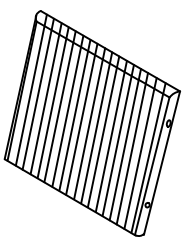
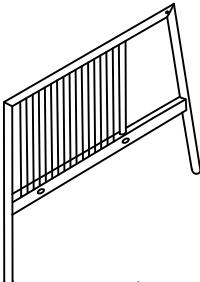
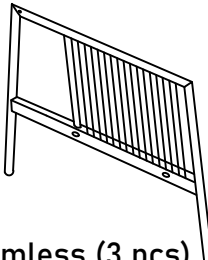

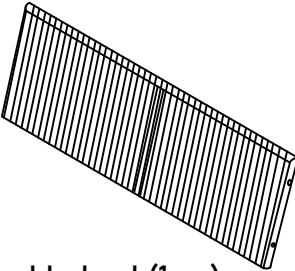
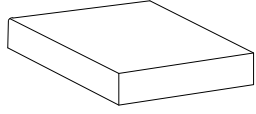
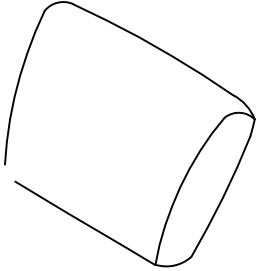
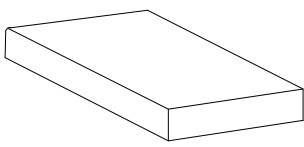
X2



X1

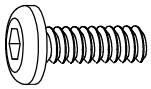


Part List:[Teil der liste:]

<p>A</p>  <p>Top Table (1 pc) Ein großer (1 tisch)</p>	<p>B</p>  <p>Leg Table (2 pcs) beine an (2 tisch)</p>	<p>C</p>  <p>Support frame (1 pcs) Die halterung (1 tisch)</p>	<p>D</p>  <p>Tea table glass (1 pc) Etwas tee ((1 tisch))</p>
<p>E</p>  <p>Single seat (2 pcs) Getrennte plätze (2 tisch)</p>	<p>F</p>  <p>Back Chair Frame (2 pcs) Die dackel (2 tisch)</p>	<p>G</p>  <p>Right Armless (3 pcs) Ja, die ohne arme (3 tisch)</p>	<p>H</p>  <p>Left Armless (3 pcs) Links und ohne arm (3 tisch)</p>
<p>I</p>  <p>Double seat (1 pc) Zweisitzer (1 tisch)</p>	<p>J</p>  <p>Double back (1 pc) Zwei rücken (1 tisch)</p>	<p>K</p>  <p>Single seat cushion (2 pcs) Nur ein sitz (2 tisch)</p>	<p>L</p>  <p>Back Cushion (4 pcs) Die kissen (4 tisch)</p>
<p>M</p>  <p>Double seat cushion (1 pc) Und doppelsitzkissen (1 tisch)</p>			

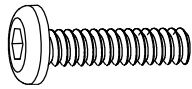
Hardware :

1



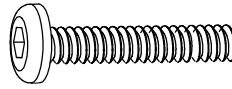
Extra (1pc)
Bolt M6x20 (10 pcs)
 Extra x 1Stück
 Schraube M6x20mm (10 Stück)

2



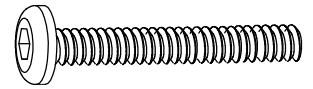
Bolt M6x35 (1 pcs)
 Schraube M6x35mm (1 Stück)

3



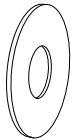
Extra (2 pcs)
Bolt M6x40 (18 pcs)
 Extra x 2Stück
 Schraube M6x40mm (18 Stück)

4



Extra (1 pcs)
Bolt M6x55 (7 pcs)
 Extra x 1Stück
 Schraube M6x55mm (7Stück)

5



Extra (4 pcs)
Flat Washer M6 (36 pcs)
 Extra x 4Stück
 Kunststoffscheibe M6(36 Stück)

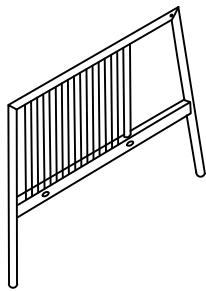
6



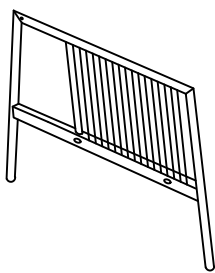
Allen Key (2 pcs)
 Allen Schlüssel (2 Stück)

WF320742

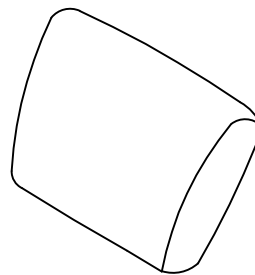
CARTON CONTENT:
KARTONINHALT:



Ⓒ x3

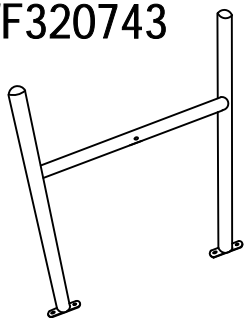


Ⓓ x3

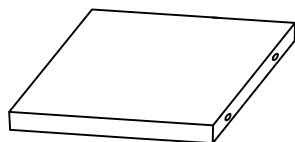


Ⓕ x4

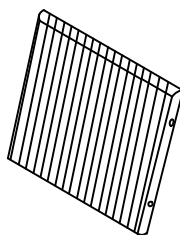
WF320743



Ⓑ x2



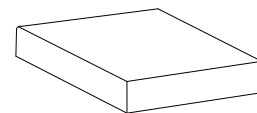
Ⓔ x2



Ⓕ x2

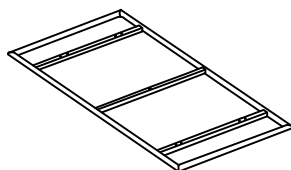


Ⓖ x1

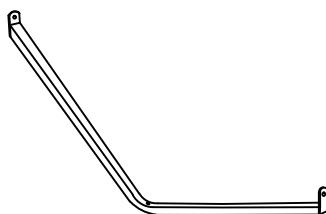


Ⓖ x2

WF320744



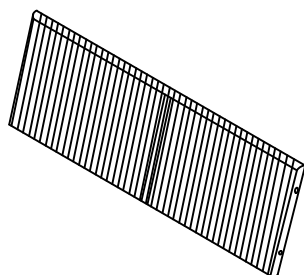
Ⓐ x1



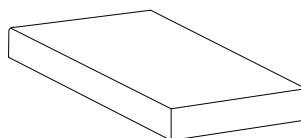
Ⓒ x1



Ⓓ x1



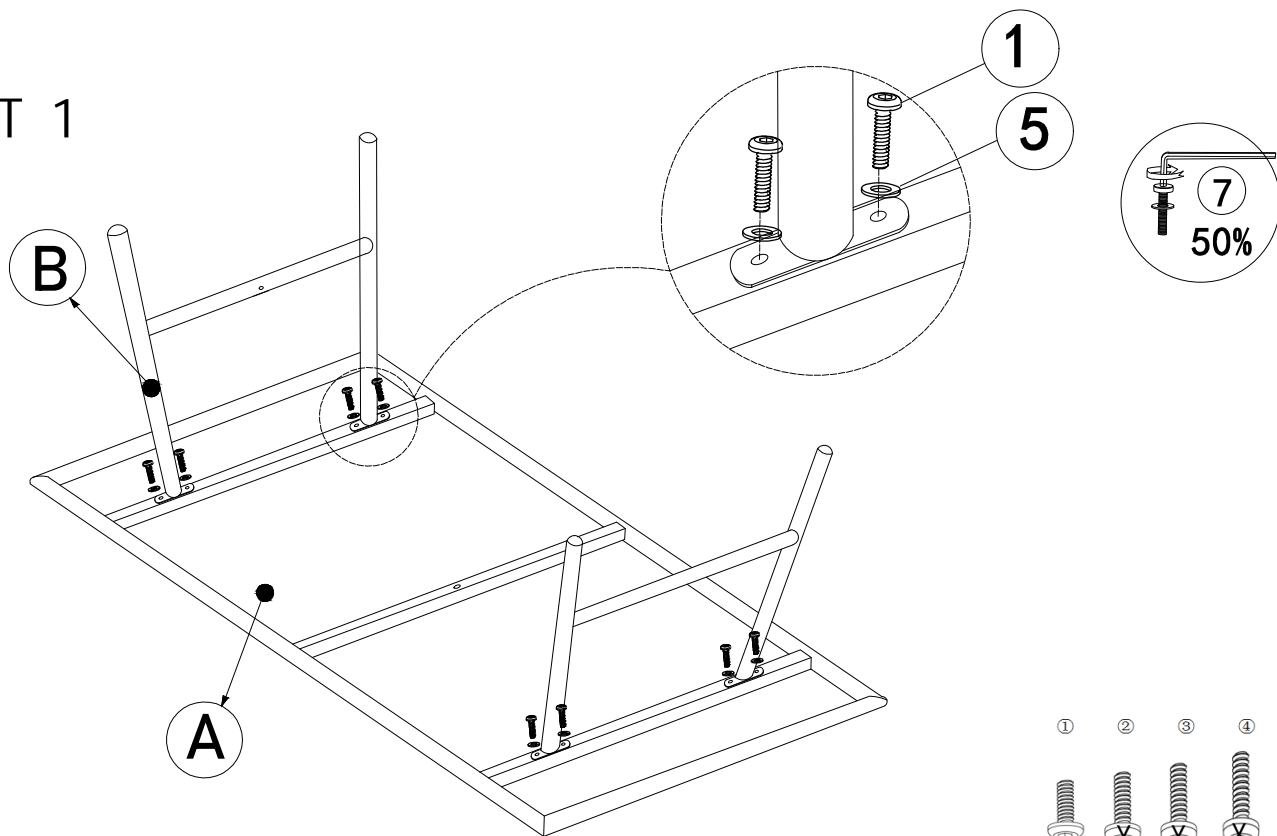
Ⓙ x1



Ⓜ x1

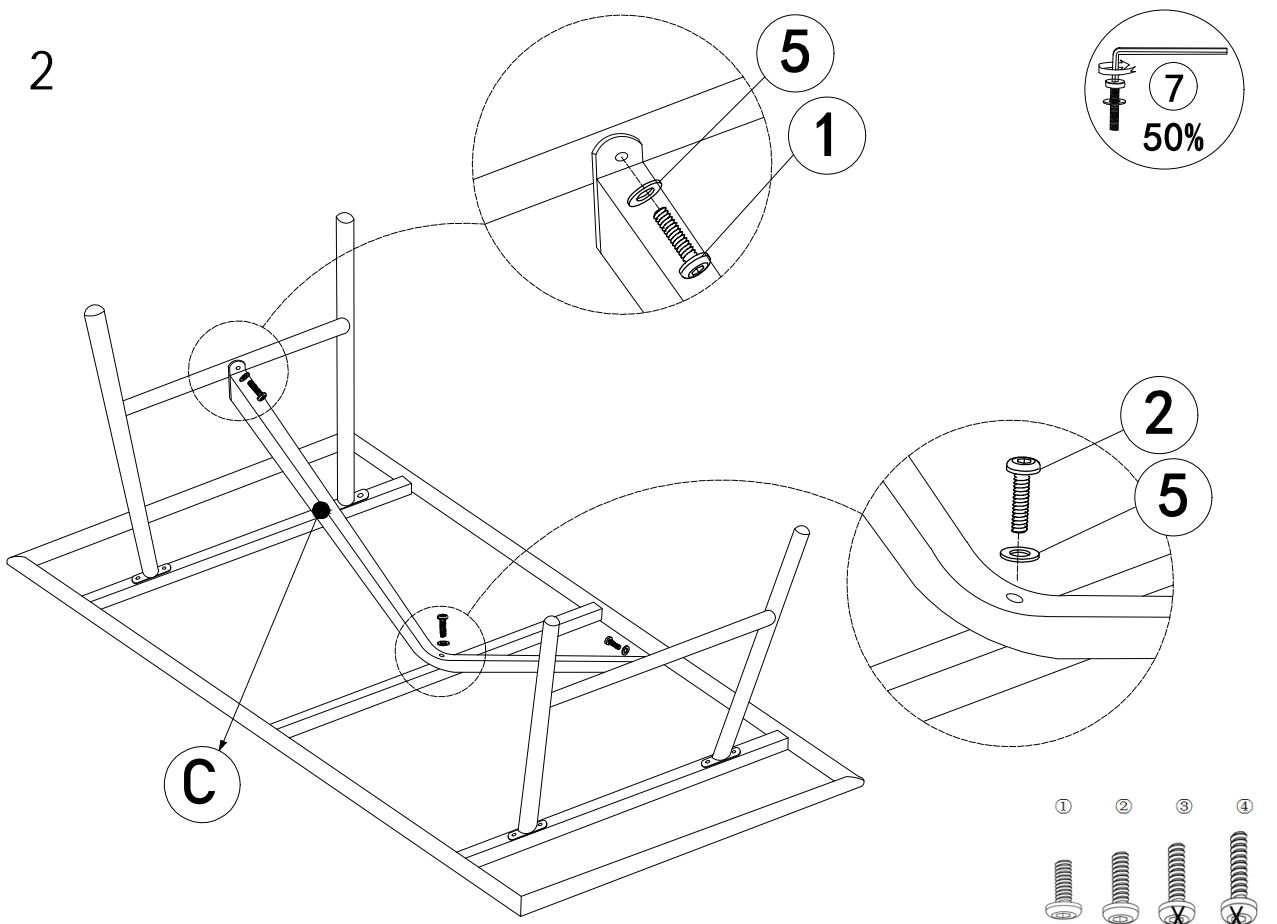
STEP 1
SCHRITT 1

- A** x1
- B** x2
- 1** x8
- 5** x8



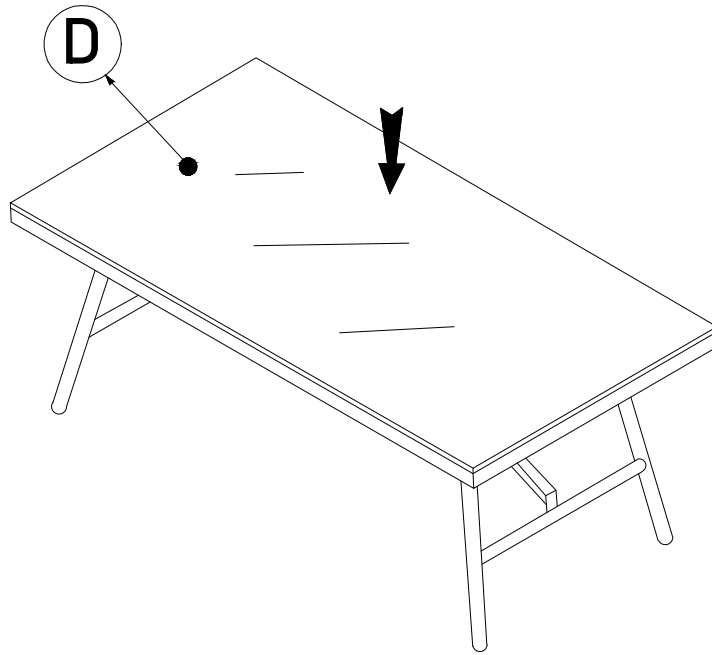
STEP 2
SCHRITT 2

- C** x1
- 1** x2
- 2** x1
- 5** x3



STEP 3
SCHRITT 3

D x1



STEP 4
SCHRITT 4

x2

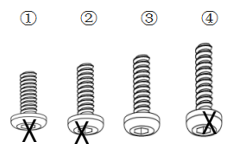
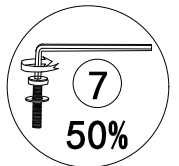
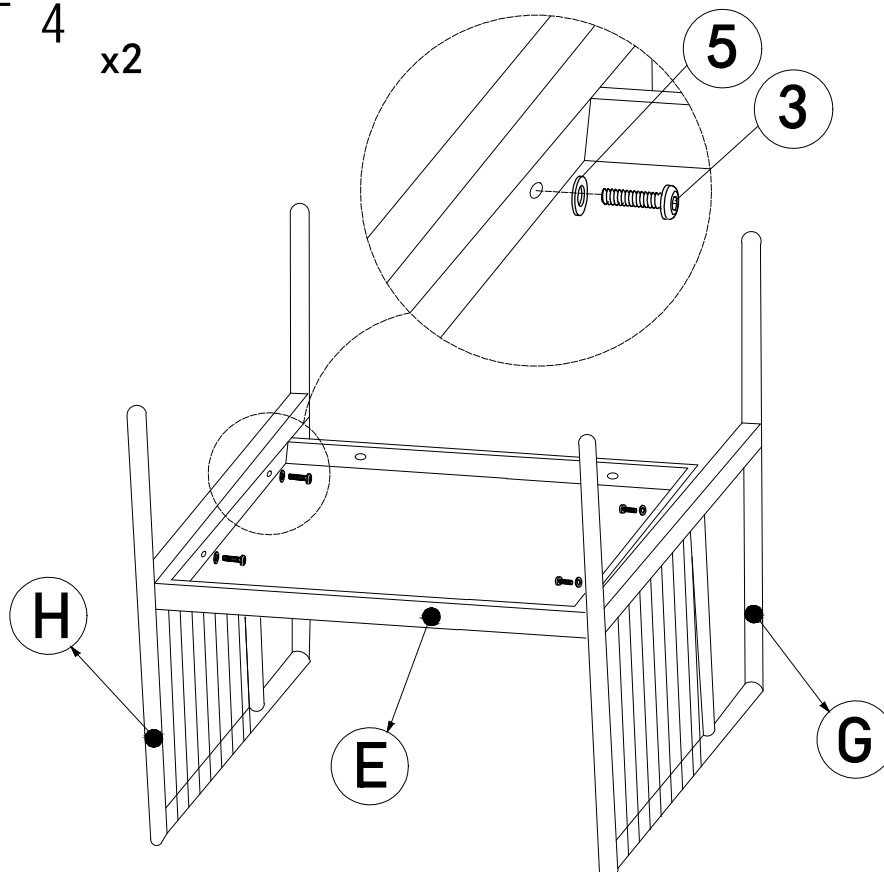
E x1

G x1

H x1

③ x4

⑤ x4



X2

STEP 5
SCHRIFFT 5

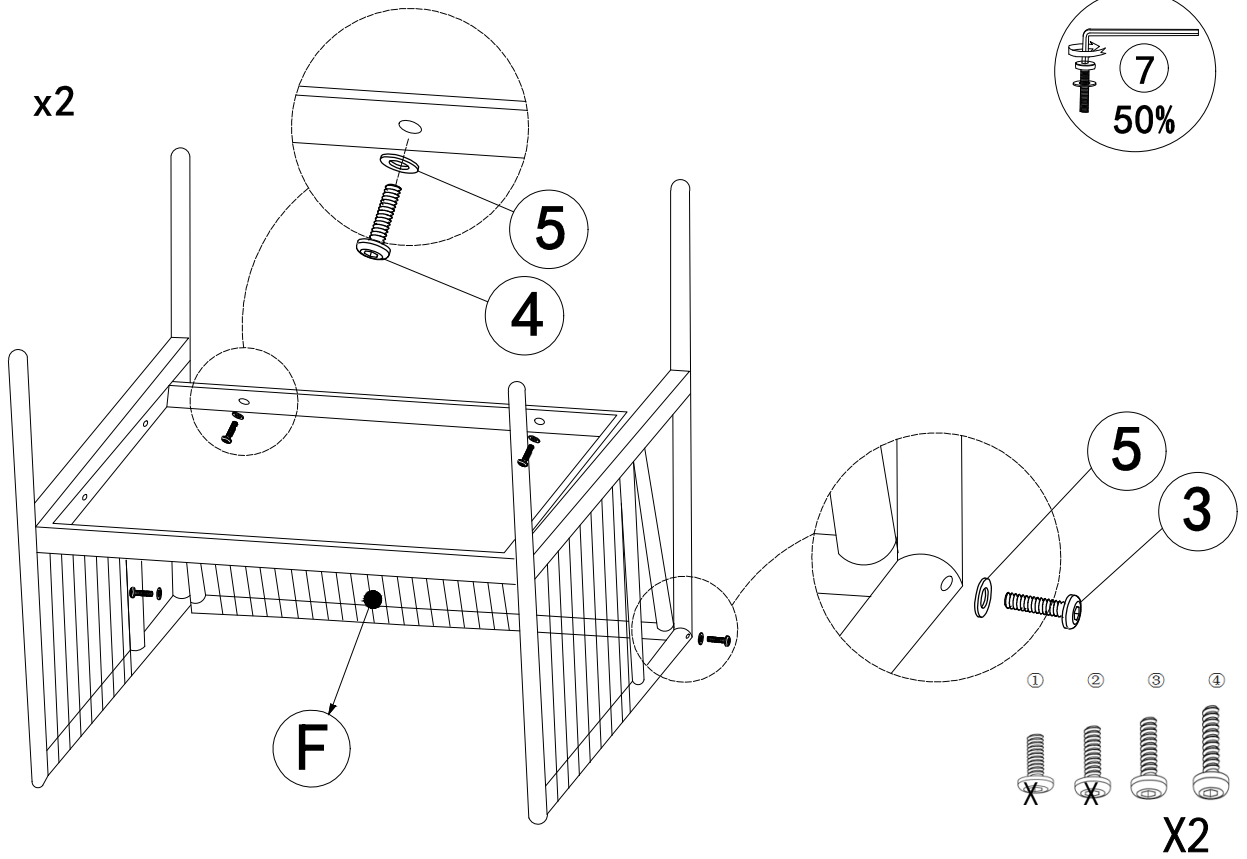
x2

F x1

③ x2

④ x2

⑤ x4

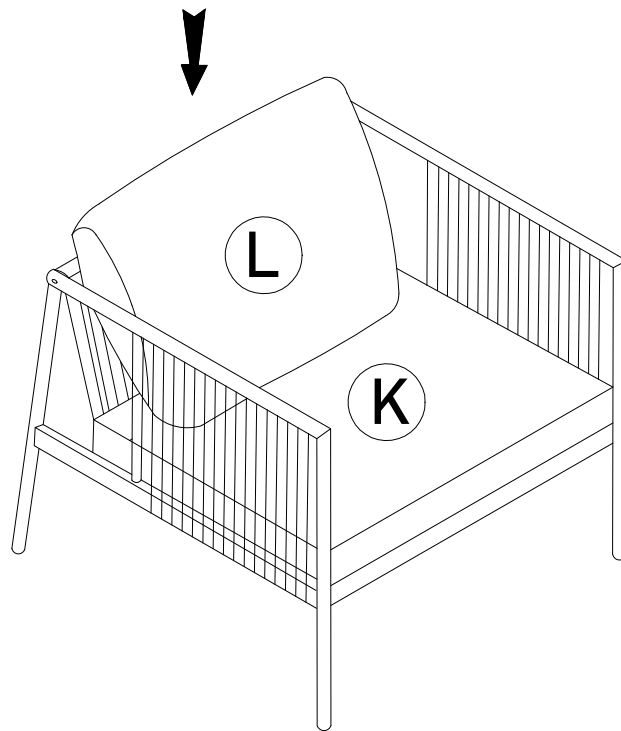


STEP 6
SCHRIFFT 6

x2

K x1

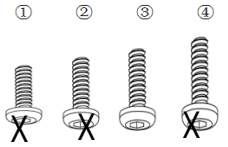
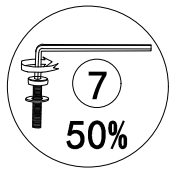
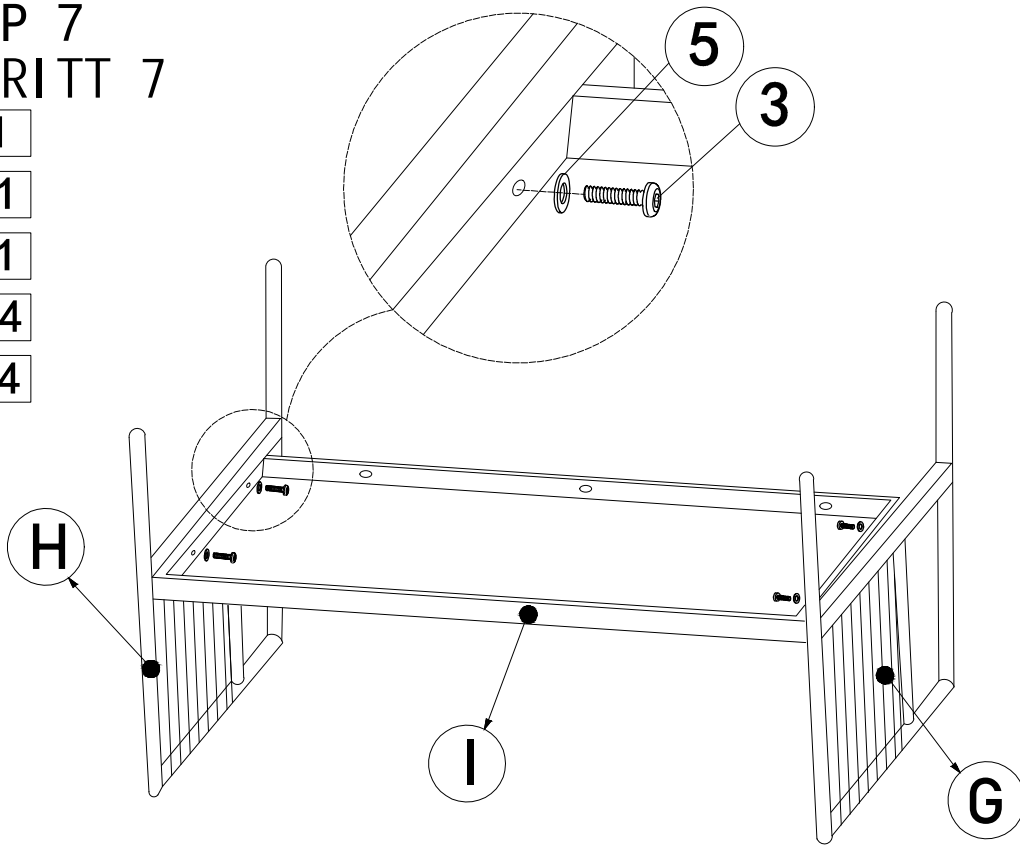
L x1



X2

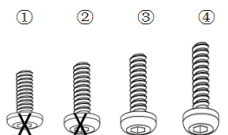
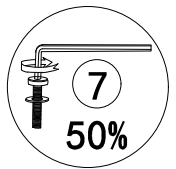
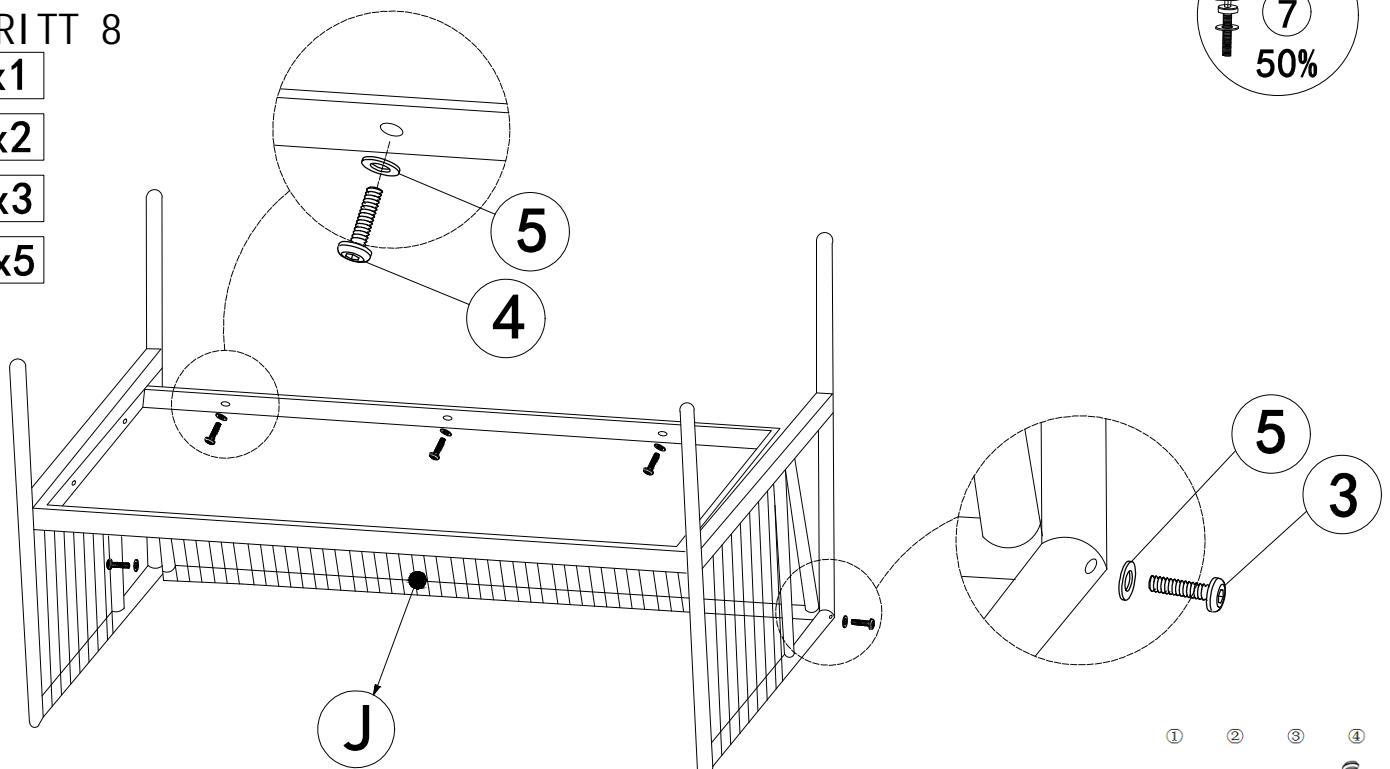
STEP 7 SCHRITT 7

- I x1
- G x1
- H x1
- ③ x4
- ⑤ x4



STEP 8 SCHRITT 8

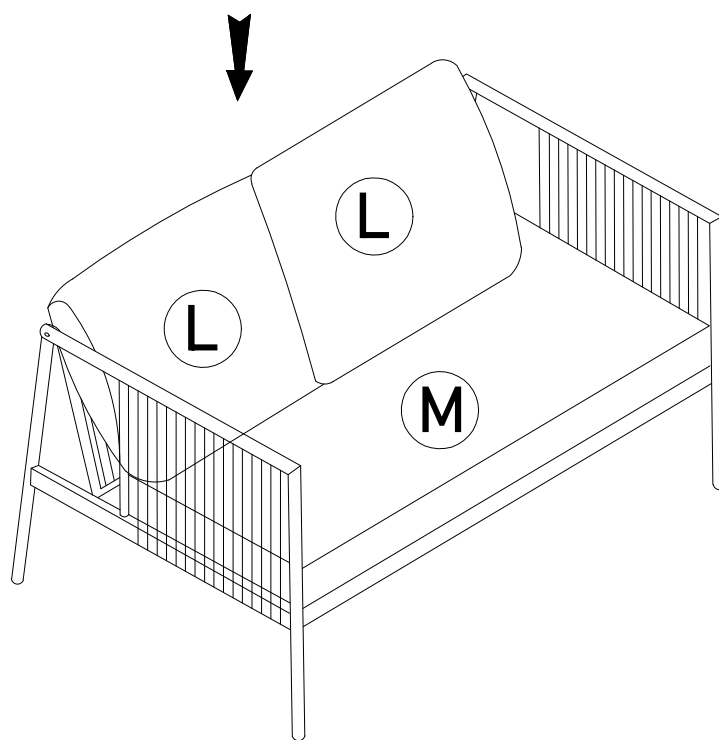
- J x1
- ③ x2
- ④ x3
- ⑤ x5



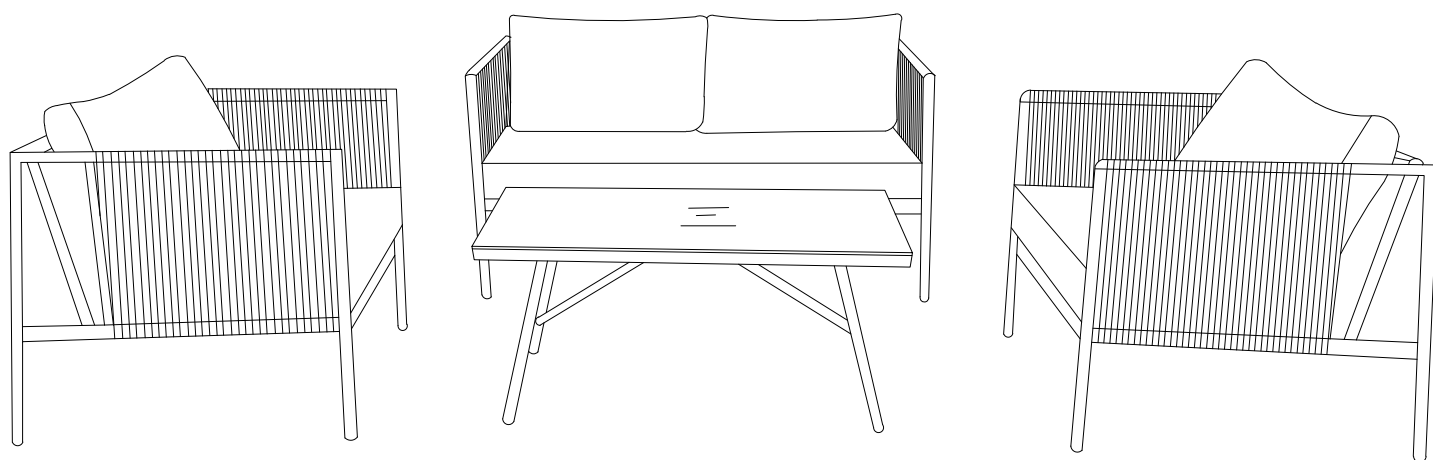
STEP 9
SCHRITT 9

L x2

M x1



STEP 10
SCHRITT 10



FINISH
Beenden