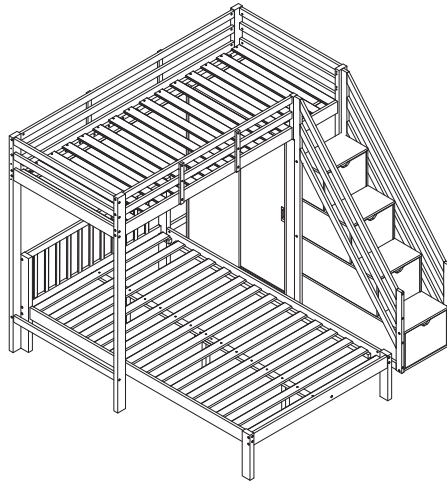


MONTAGEANLEITUNGEN

ETAGENBETT

N634P170426W/N634P170427W/N634P170428W
N634P170429W/N634P170430W



Montageanleitung

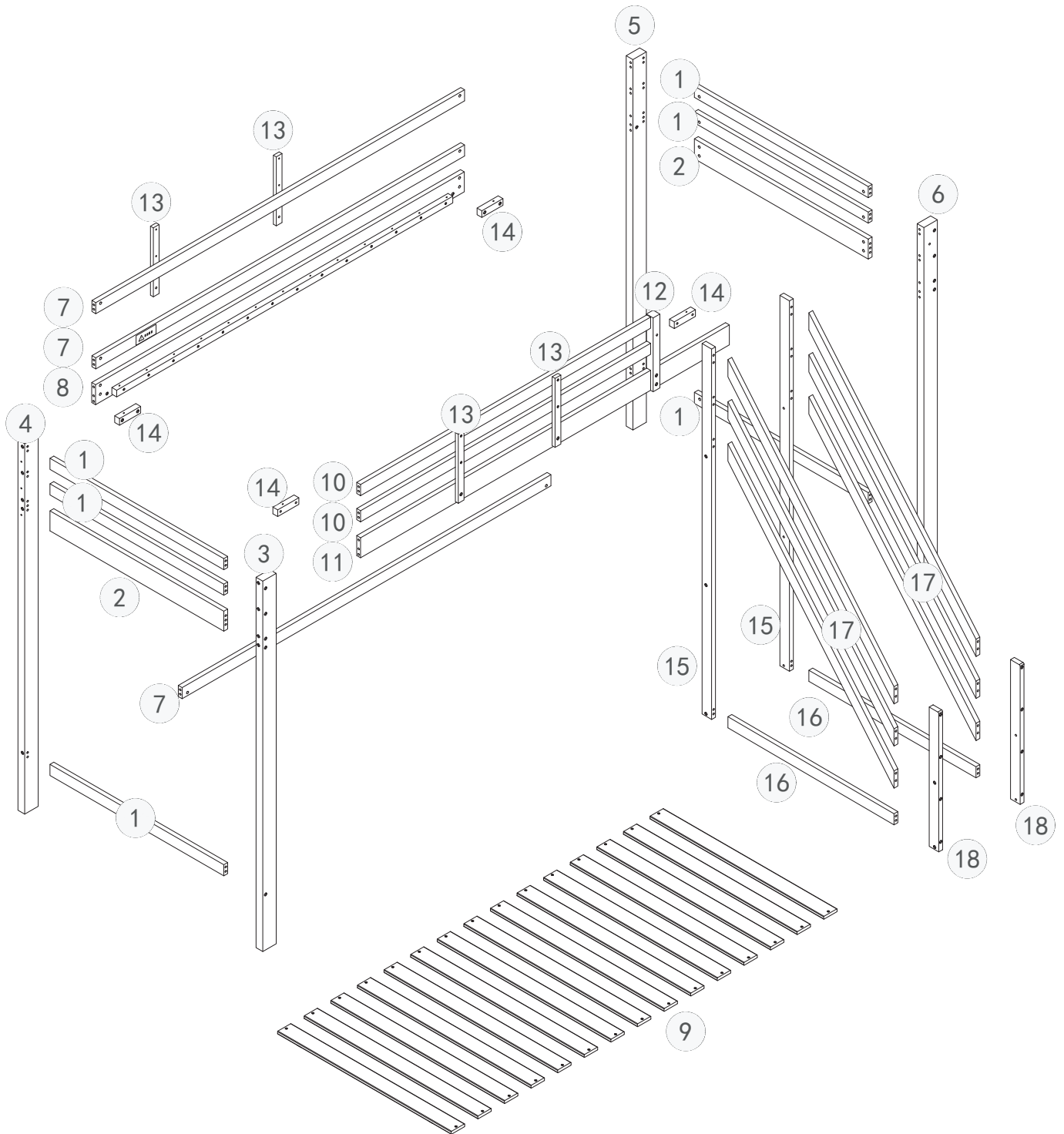
WICHTIG! FÜR SPÄTERE BEZUGNAHME AUFBEWAHREN: SORGFÄLTIG LESEN

- Von einem Erwachsenen zu montieren. Die korrekte Montage muss vor Gebrauch von einem Erwachsenen geprüft werden
- Achtung! die Schrauben und kleinen Teile ausserhalb der Reichweite von Kindern lagern
- Vor Montagebeginn alle Teile identifizieren
- Ihren Artikel nicht benutzen, wenn eines seiner Bestandteile beschädigt ist oder fehlt
- Im Problemfall Ihren Kundendienst anrufen
- Stets die Herstelleranweisungen beachten
- Wartung: Mit einem weichen, trockenen Tuch reinigen. Bei größeren Flecken vorsichtig mit einem leicht feuchten, nicht scheuernden Schwamm abreiben
- Nicht auf dem Bett springen

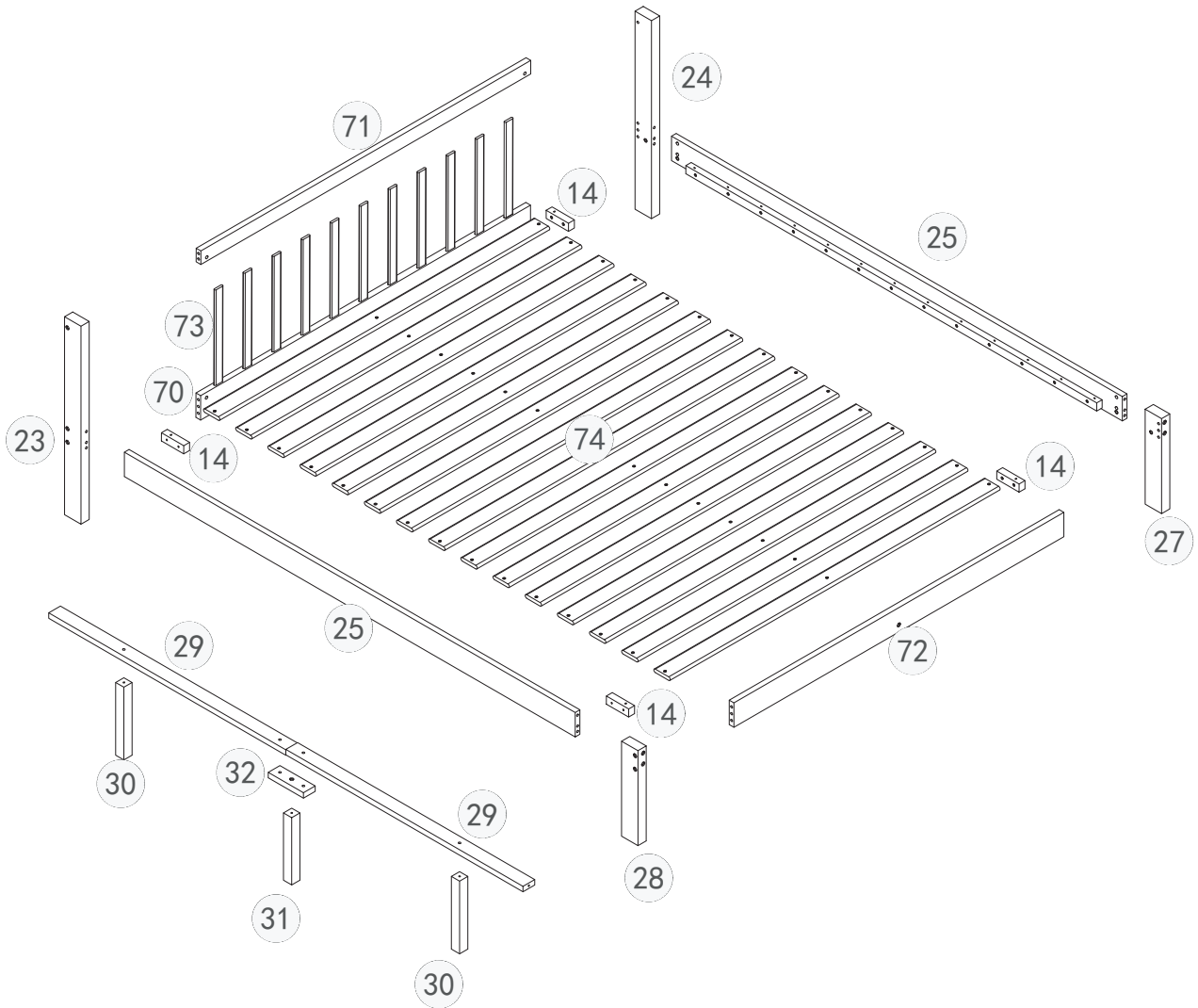
WICHTIG - SORGFÄLTIG LESEN - FÜR SPÄTERE BEZUGNAHME AUFBEWAHREN

- EN 747-1&2:2012+A1:2015
 - **WARNHINWEIS:** Hochbetten und das obere Bett von Stockbetten sind aufgrund der Gefahr sturzbedingter Verletzungen für Kinder unter sechs Jahren nicht geeignet
 - **WARNHINWEIS:** Bei unsachgemäßem Gebrauch kann bei Stockbetten und Hochbetten ernsthafte Gefahr von Verletzungen durch Strangulieren bestehen. An Stockbetten dürfen niemals Gegenstände befestigt oder aufgehängt werden, die nicht zur Verwendung mit dem betreffenden Bett bestimmt sind. Zu solchen Gegenständen zählen unter anderem Schnüre, Fäden, Bänder, Haken, Gürtel oder Taschen
 - **WARNHINWEIS:** Kinder können zwischen dem Bett und einer Wand, einer Dachschräge, der Zimmerdecke, angrenzender Möbel (zum Beispiel Schränken) oder anderen Objekten eingeklemmt werden. Um der Gefahr schwerer Verletzungen vorzubeugen, darf der Abstand zwischen der oberen Absturzicherung und den umgebenden Elementen 75 mm nicht überschreiten oder muss größer als 230mm sein
 - **WARNHINWEIS:** Stockbett oder Hochbett nicht benutzen, wenn ein Teil des Aufbaus fehlt oder defekt ist
 - Stets die Herstelleranweisungen beachten
 - Das Zimmer muss ausreichend gelüftet werden, um die Luftfeuchtigkeit zu verringern und Schimmelbildung im Bett und rund um das Bett zu verhindern
 - Alle Befestigungselemente müssen stets ordnungsgemäß festgezogen und regelmäßig überprüft und gegebenenfalls nachgezogen werden.
 - Empfohlene Matratzengröße: 200*90cm/200*120cm
 - Maximale dicke der matratze: 100mm
 - Die Markierung am Produkt gibt die maximale Dicke der zu verwendenden Matratze an
-

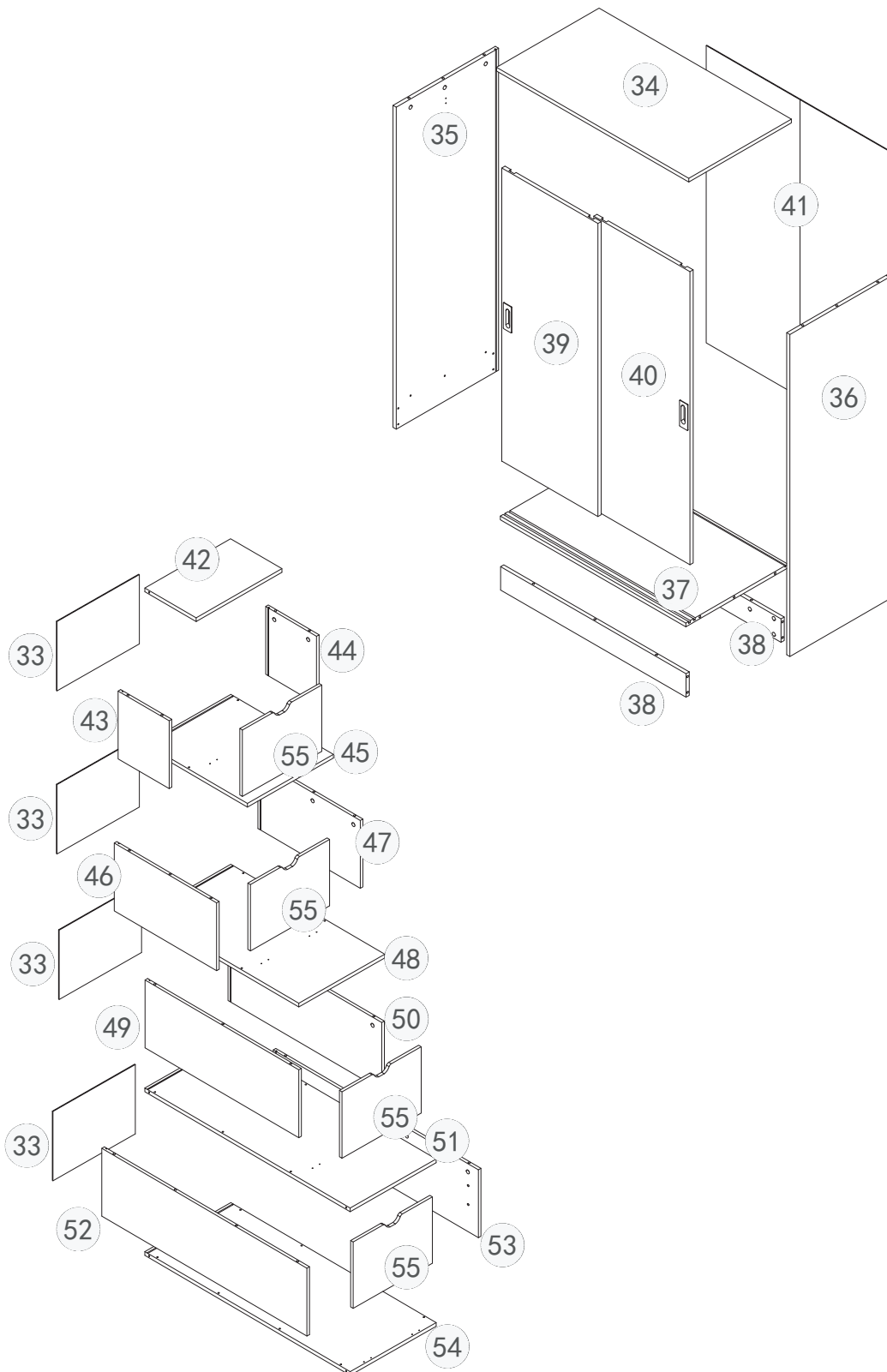
Exploded Views Part 1



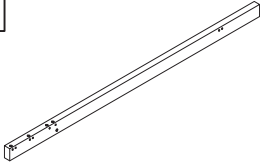
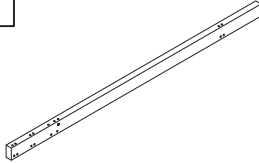
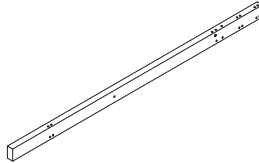
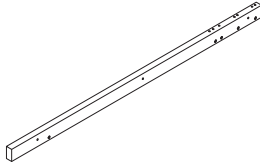
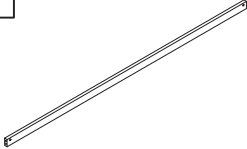
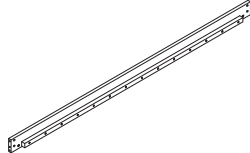
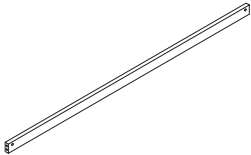
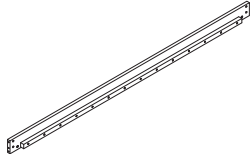
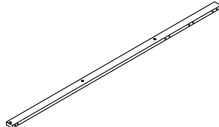
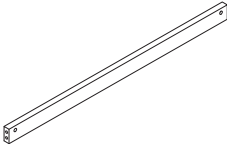
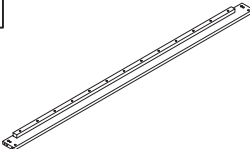
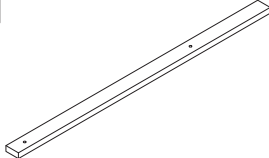
Exploded Views Part 2



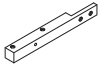
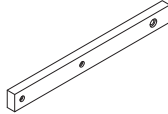
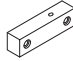
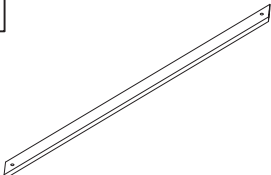
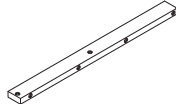
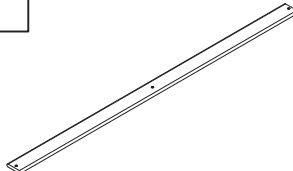
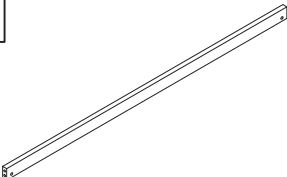
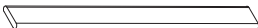

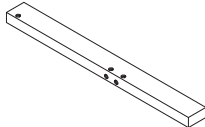
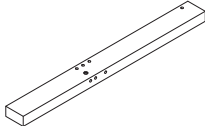
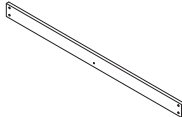
Exploded Views Part 3

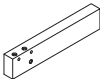
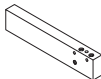
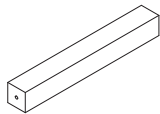
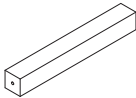
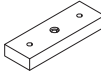


N634P170426W

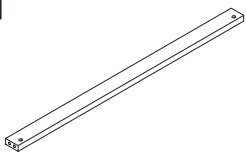
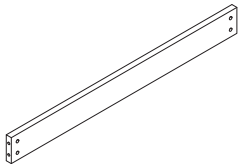
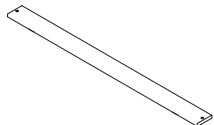
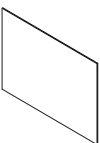
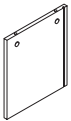
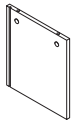
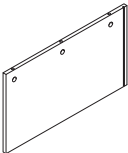
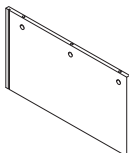
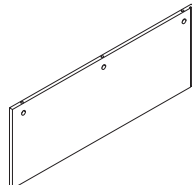
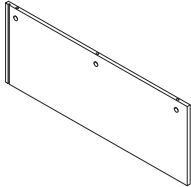
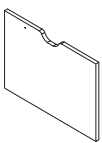
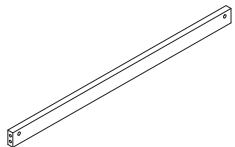









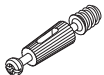


| | | |
|---|--|--|
| <p>3</p>  <p>1pc</p> | <p>4</p>  <p>1pc</p> | <p>5</p>  <p>1pc</p> |
| <p>6</p>  <p>1pc</p> | <p>7</p>  <p>3pcs</p> | <p>8</p>  <p>1pc</p> |
| <p>10</p>  <p>2pcs</p> | <p>11</p>  <p>1pc</p> | <p>15</p>  <p>2pcs</p> |
| <p>16</p>  <p>1pc</p> | <p>25</p>  <p>2pcs</p> | <p>29</p>  <p>2pcs</p> |

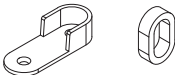


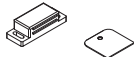

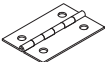




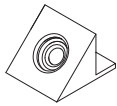


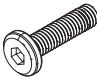
N634P170427W

| | | |
|---|--|--|
| <p>12</p>  <p>1pc</p> | <p>13</p>  <p>4pcs</p> | <p>14</p>  <p>8pcs</p> |
| <p>17</p>  <p>6pcs</p> | <p>18</p>  <p>2pcs</p> | <p>74</p>  <p>15pcs</p> |
| <p>71</p>  <p>1pc</p> | <p>73</p>  <p>11pcs</p> | <p>70</p>  <p>1pc</p> |
| <p>23</p>  <p>1pc</p> | <p>24</p>  <p>1pc</p> | <p>72</p>  <p>1pc</p> |

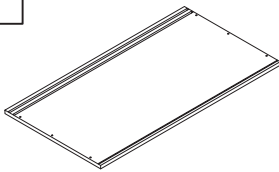
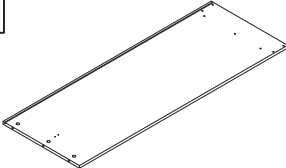
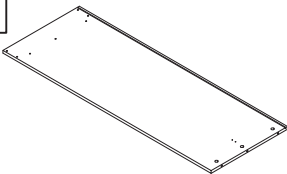

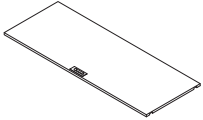
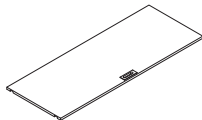
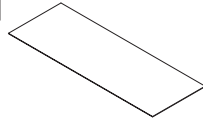
| | | | | | |
|----|---|----|---|----|---|
| 27 |  | 28 |  | 30 |  |
| | 1pc | | 1pc | | 2pcs |
| 31 |  | 32 |  | | |
| | 1pc | | 1pc | | |

Hardware N634P170428W

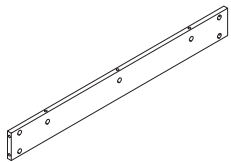
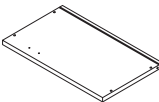
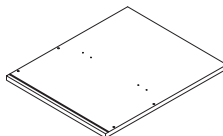
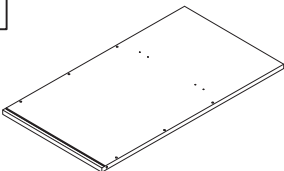
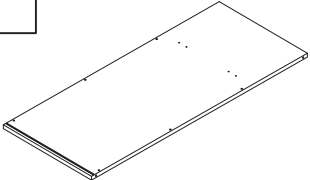
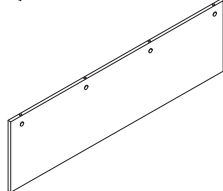
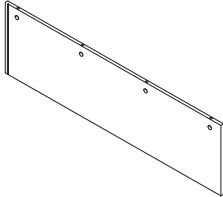
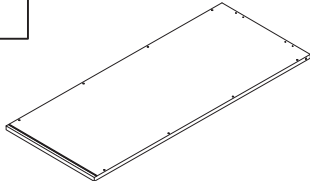
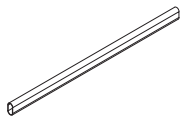
| | | | | | | | |
|--------|---|--------|---|--------|---|----------|---|
| 1 |  | 2 |  | 9 |  | | |
| | 6pcs | | 2pcs | | 15pcs | | |
| 33 |  | 43 |  | 44 |  | | |
| | 4pcs | | 1pc | | 1pc | | |
| 46 |  | 47 |  | 49 |  | | |
| | 1pc | | 1pc | | 1pc | | |
| 50 |  | 55 |  | 16 |  | | |
| | 1pc | | 4pcs | | 1pc | | |
| A |  | B |  | C |  | D |  |
| M6*110 | 24pcs | M6*70 | 32pcs | M6*50 | 17pcs | M6*25 | 6pcs |
| E |  | F |  | G |  | H |  |
| φ 4*30 | 8pcs | φ 4*25 | 75pcs | φ 8*30 | 56pcs | φ 10*13 | 72pcs |
| I |  | J |  | K |  | L |  |
| | 1pc | | 50pcs | | 50pcs | M3. 5*12 | 56pcs |

| | | | |
|---|---|--|---|
| M  2pcs | N  4pcs | O  4pcs | |
| Q  4pcs | R  M5*40 24pcs | S  8pcs | T  M5*35 16pcs |
| U  M6*80 16pcs | V  M3*16 38pcs | W  10pcs | X  30pcs |
| Y  2pcs | Z  M4*10 4pcs | YY  M6*30 2pcs | |

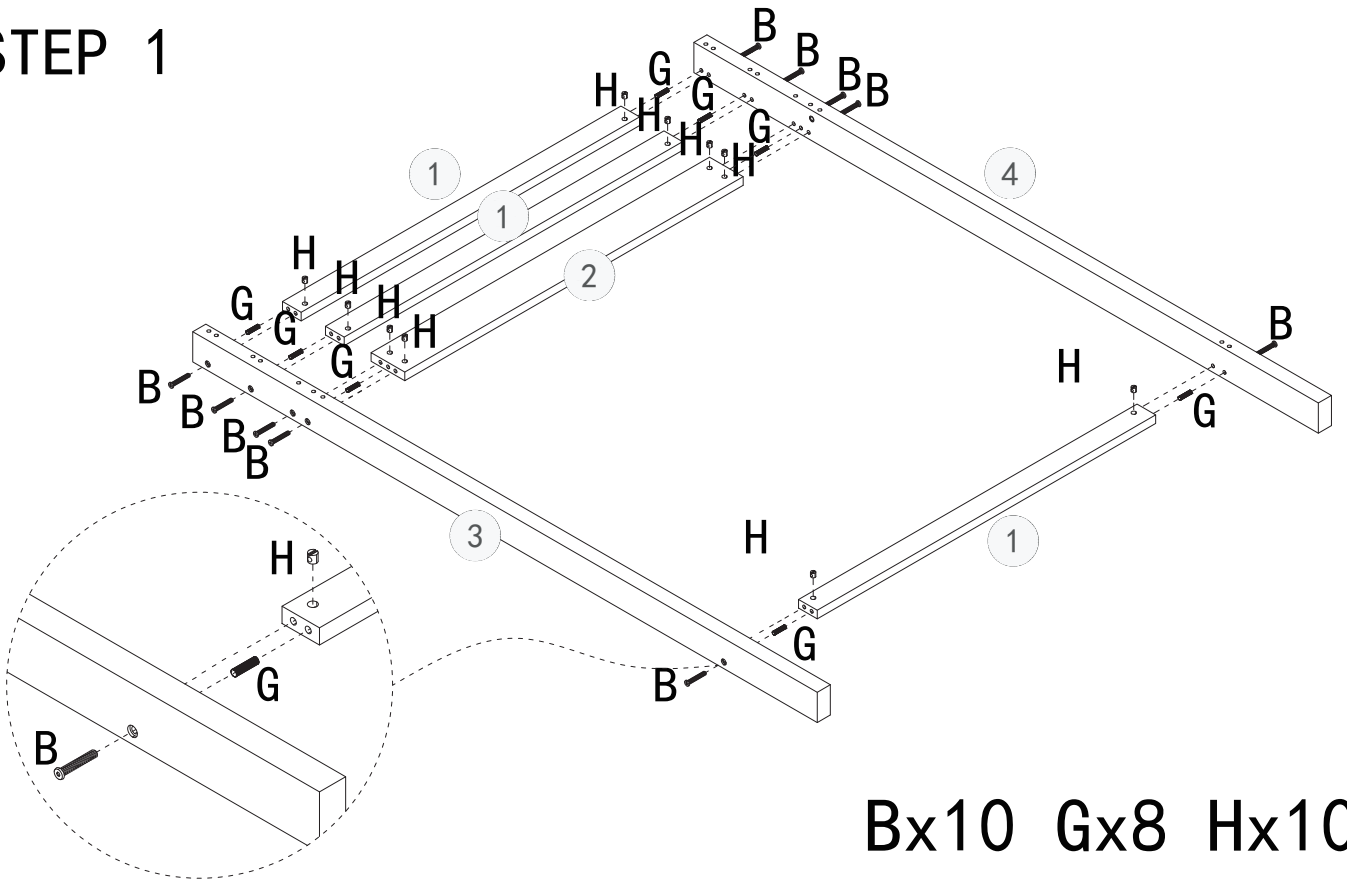
N634P170429W

| | | | |
|---|---|--|---|
| 34  1pc | 35  1pc | 36  1pc | |
| 37  1pc | 39  1pc | 40  1pc | 41  1pc |

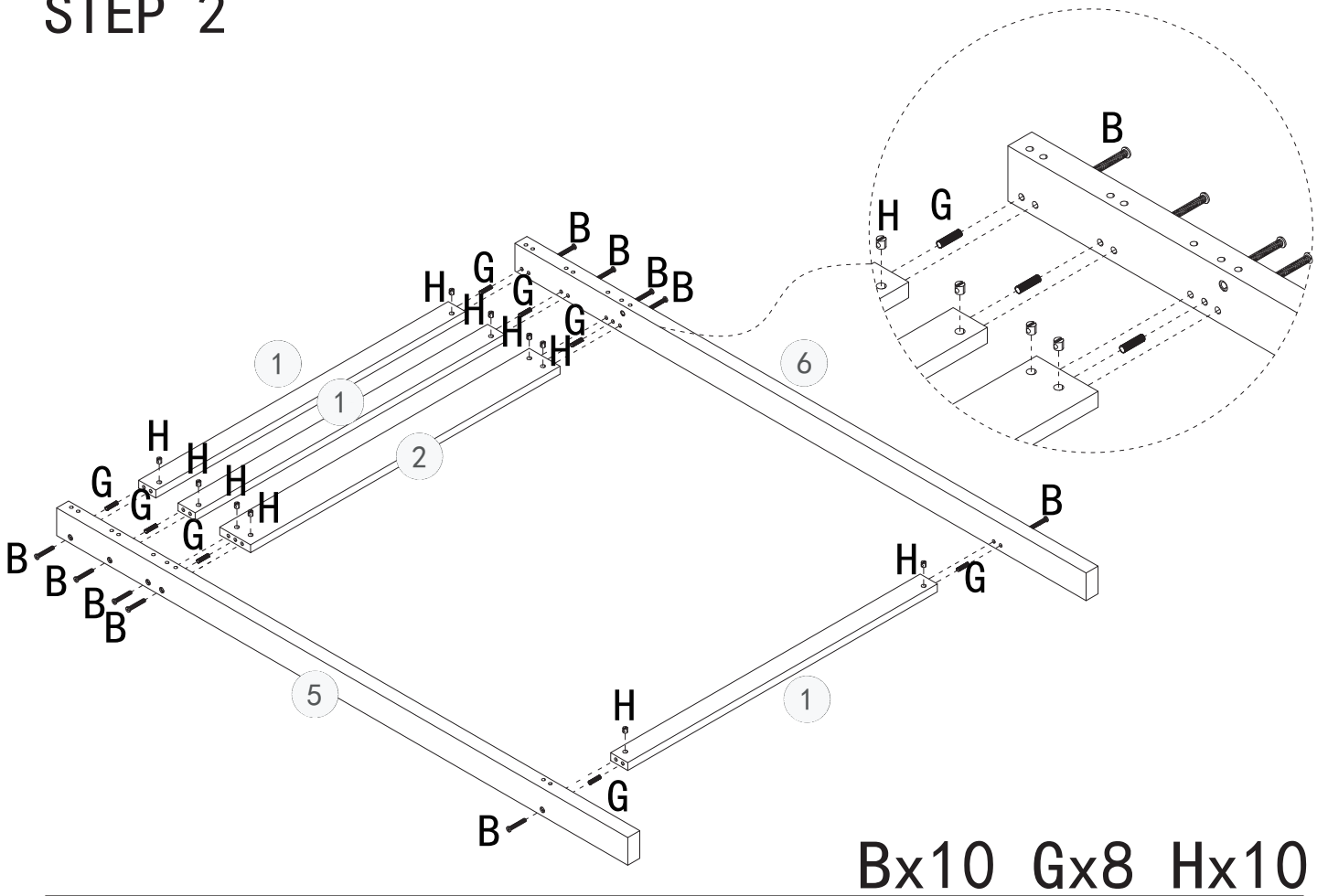
N634P170430W

| | | | |
|--|---|---|--|
| 38  2pcs | 42  1pc | 45  1pc | |
| 48  1pc | 51  1pc | 52  1pc | |
| 53  1pc | 54  1pc | P  1pc | |

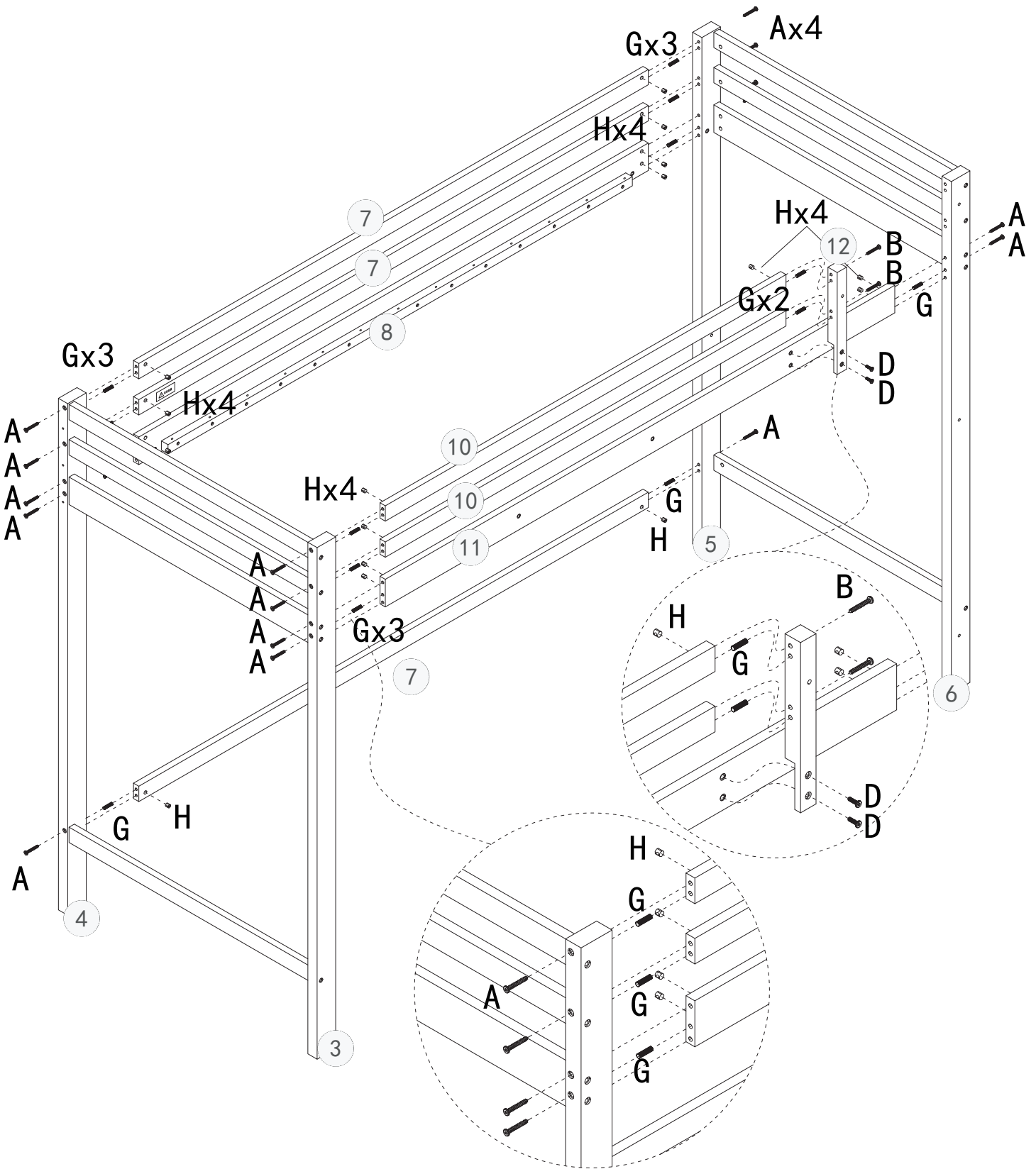
STEP 1



STEP 2

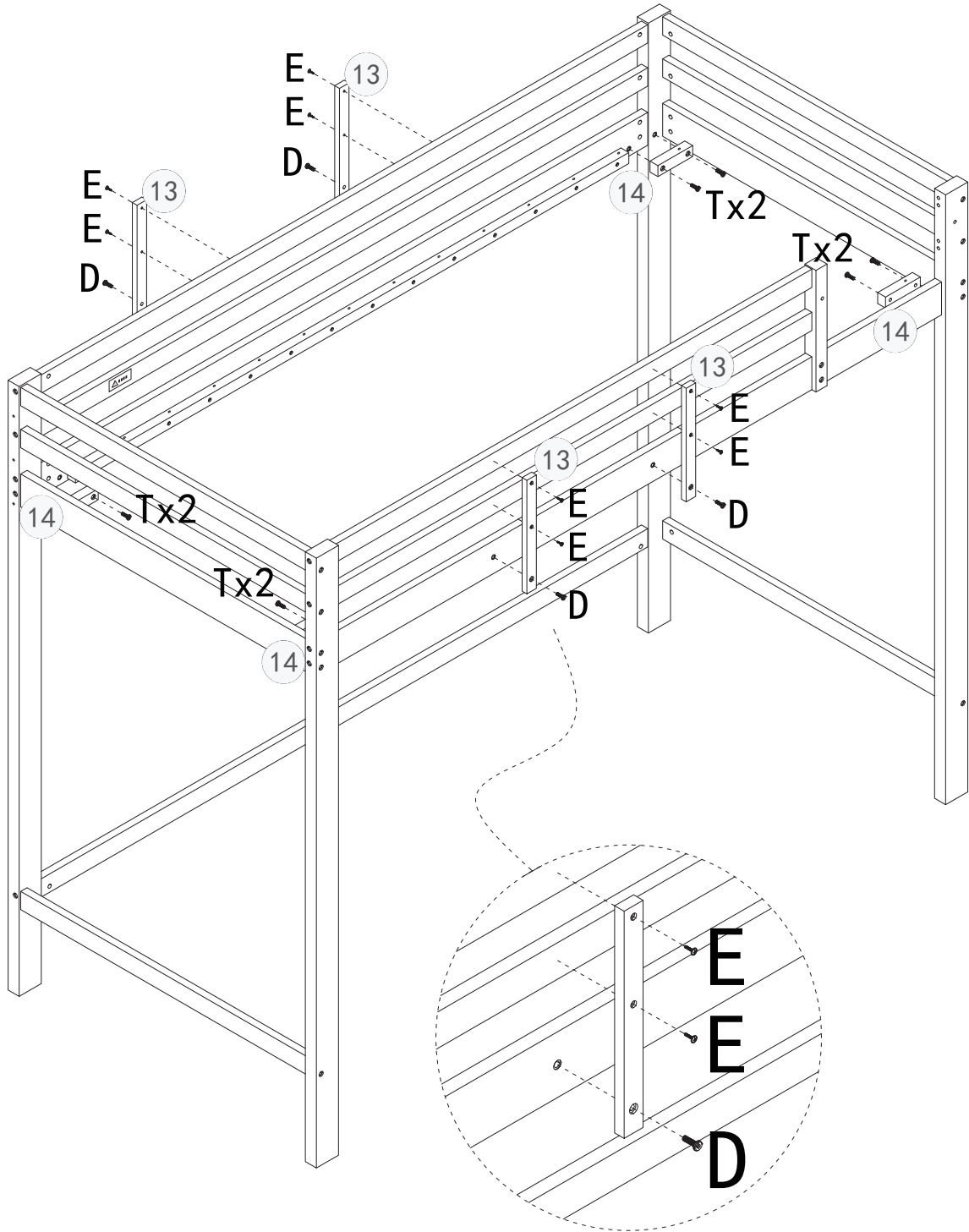


STEP 3



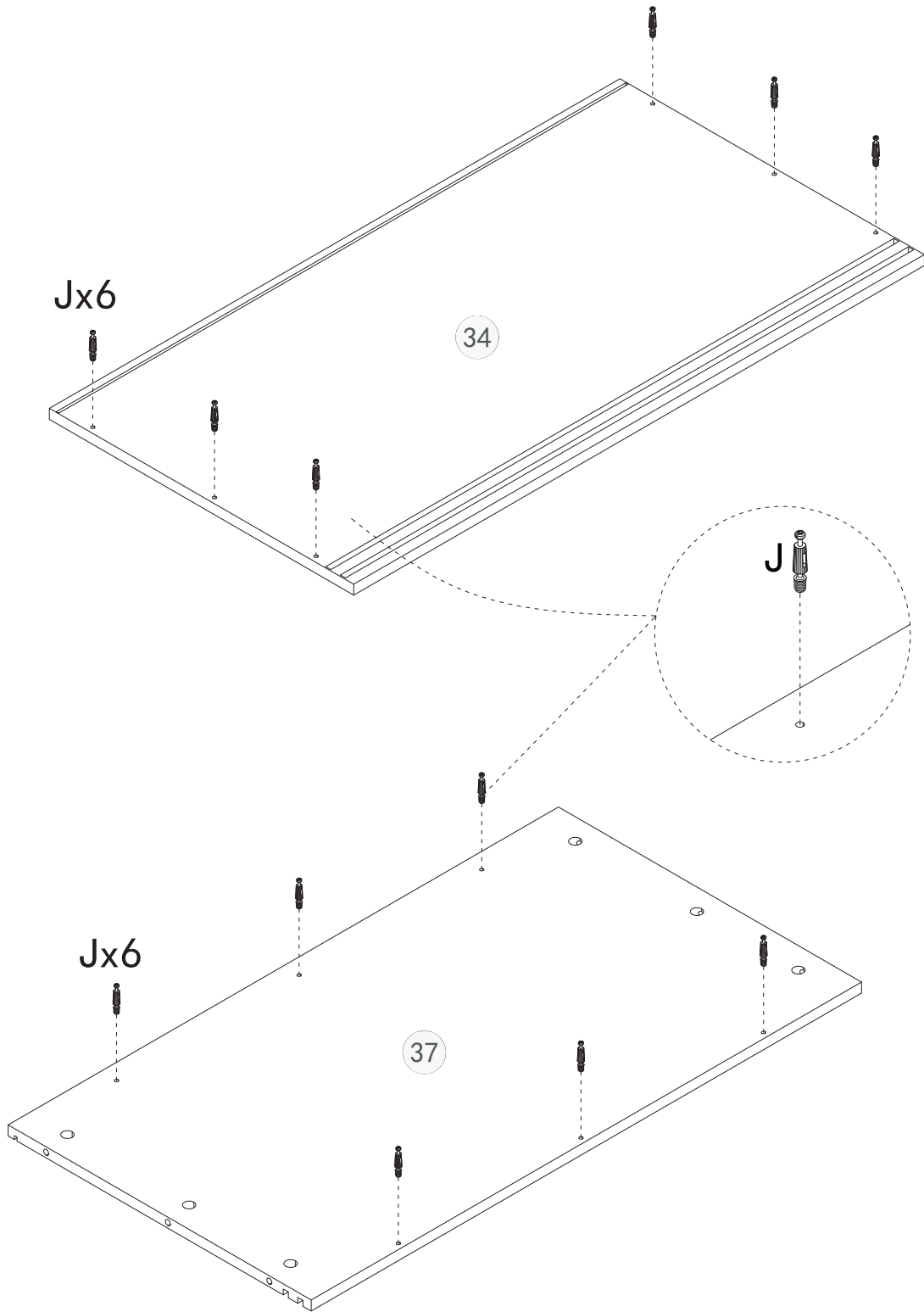
Ax16 Bx2 Dx2 Gx14 Hx18

STEP 4



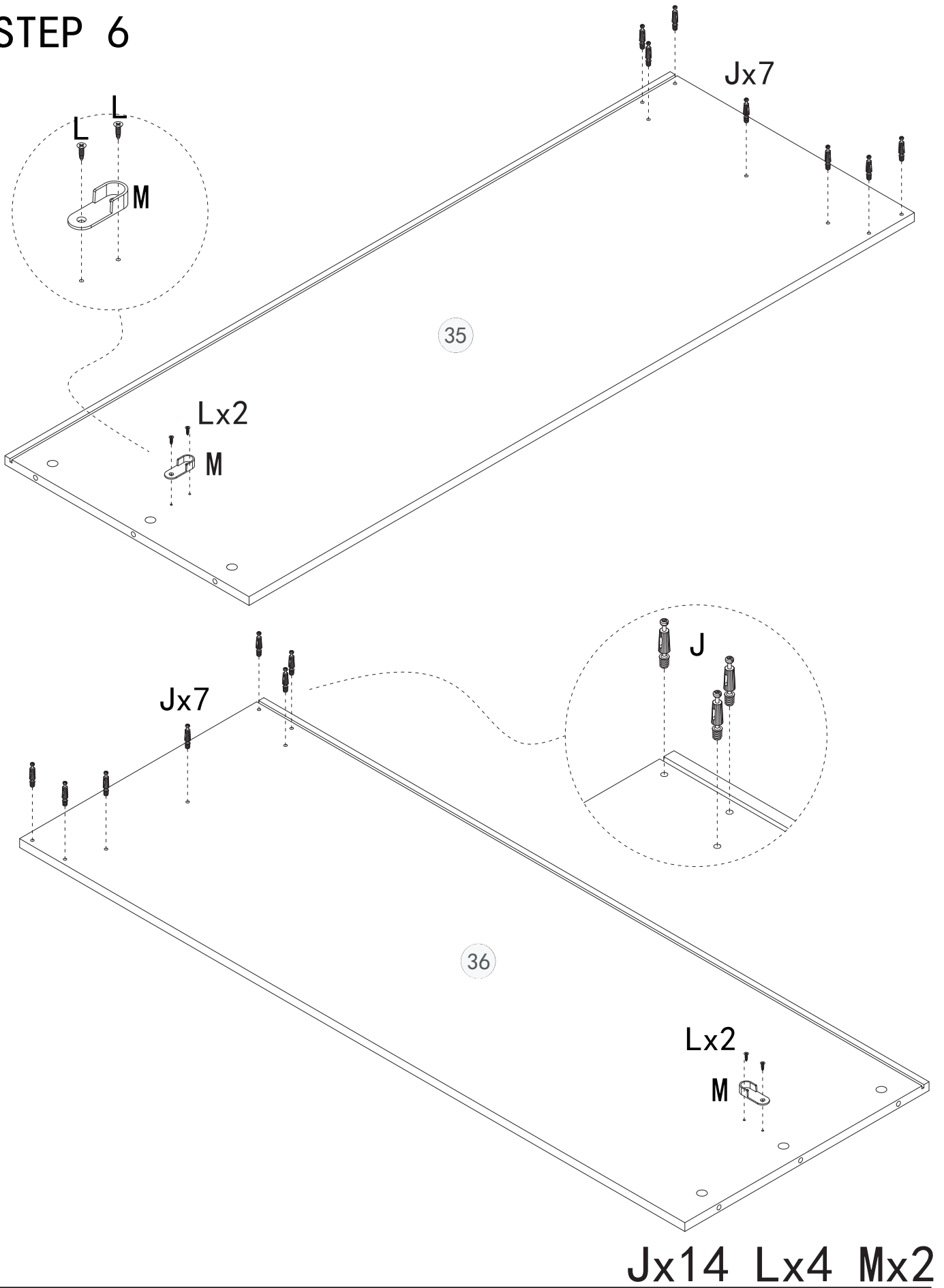
Tx8 Dx4 Ex8

STEP 5

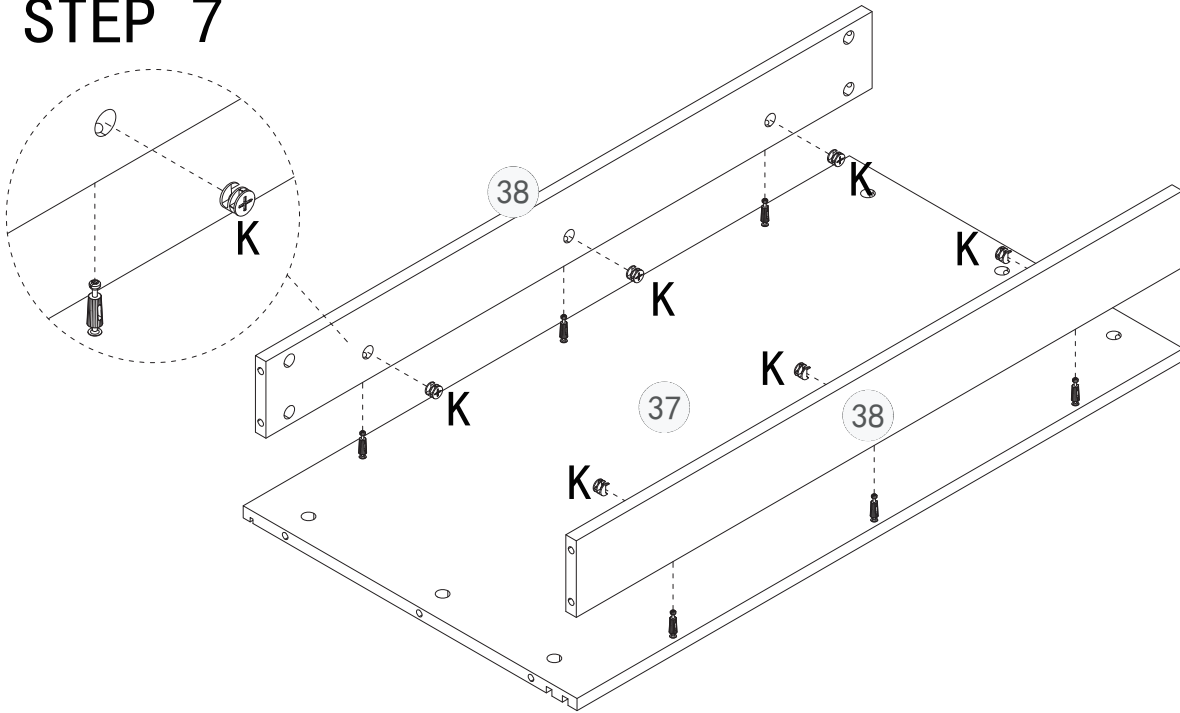


Jx12

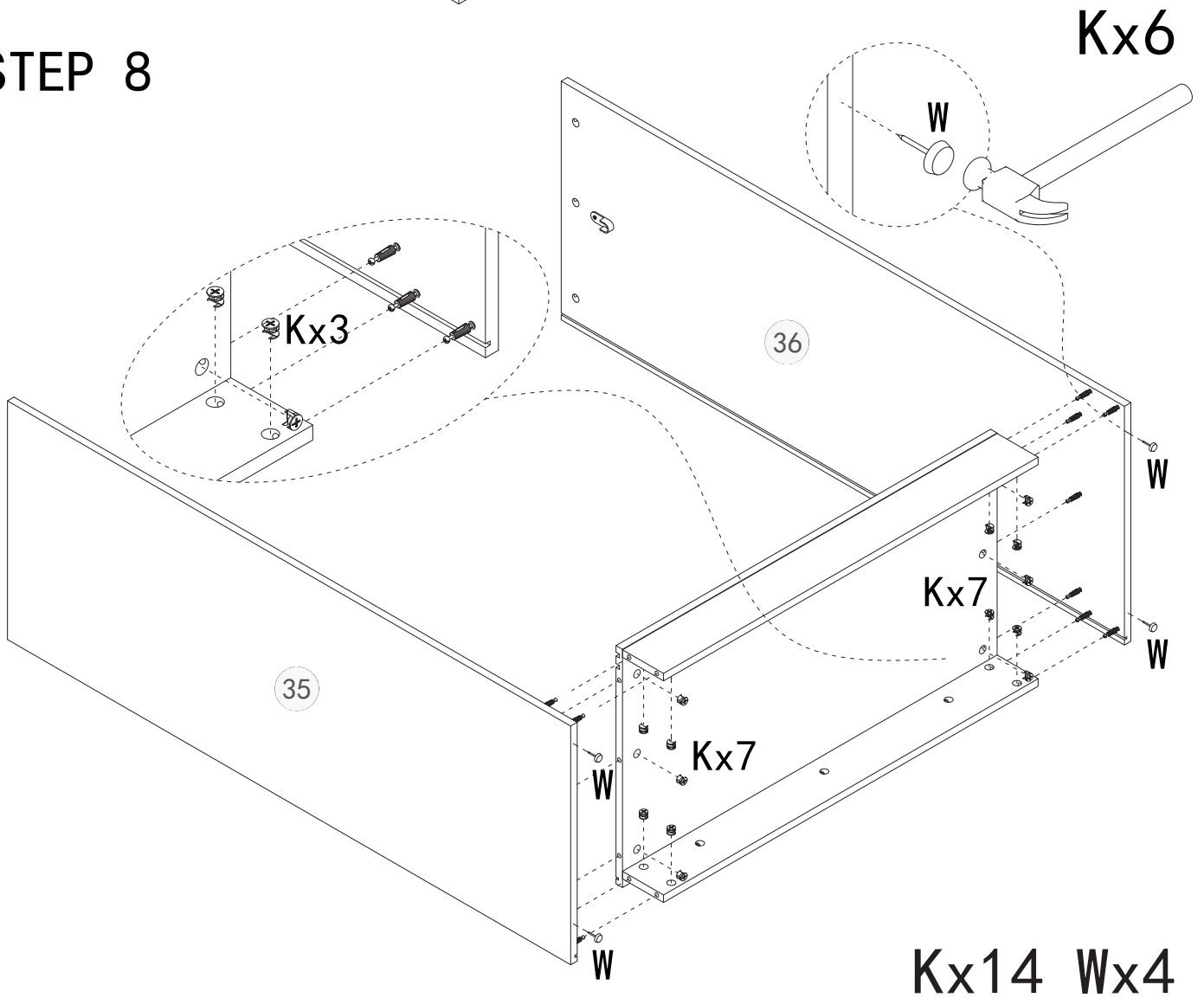
STEP 6



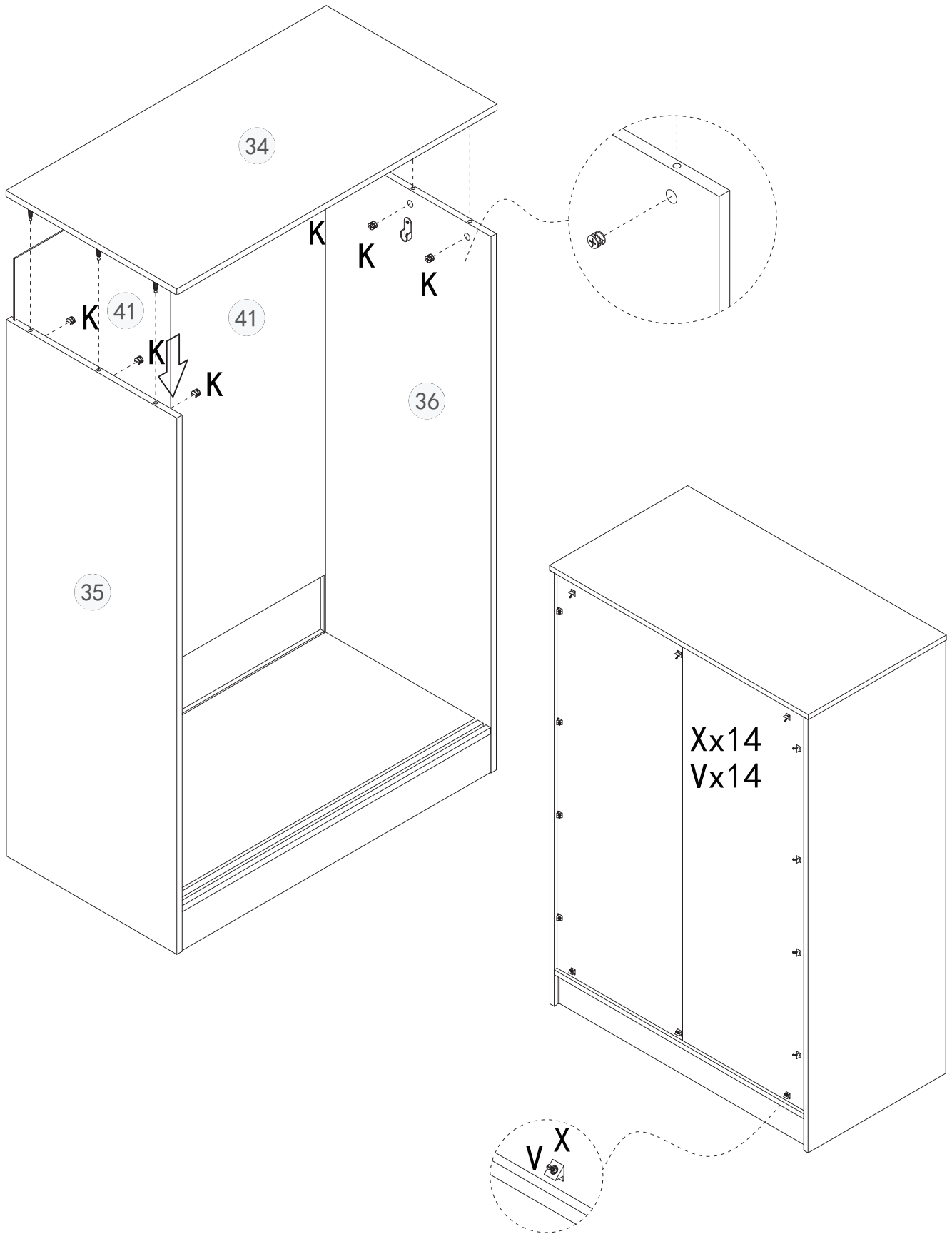
STEP 7



STEP 8

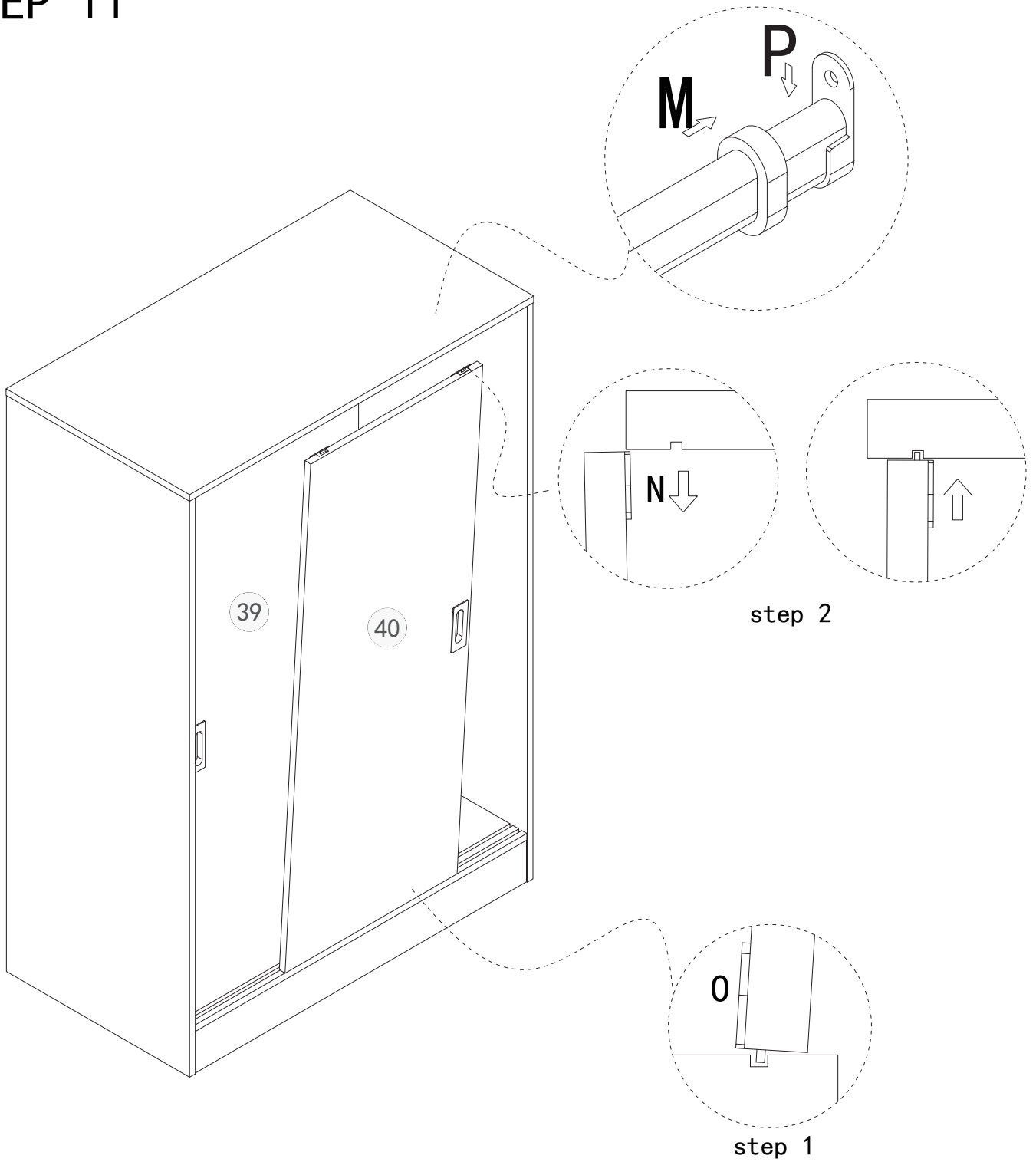


STEP 9



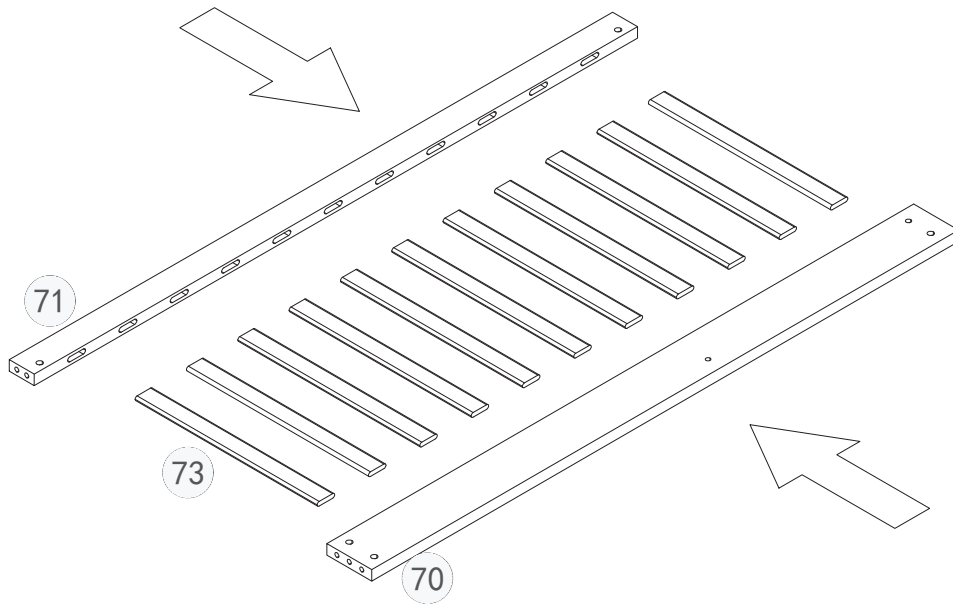
Kx6 Xx14 Vx14

STEP 11

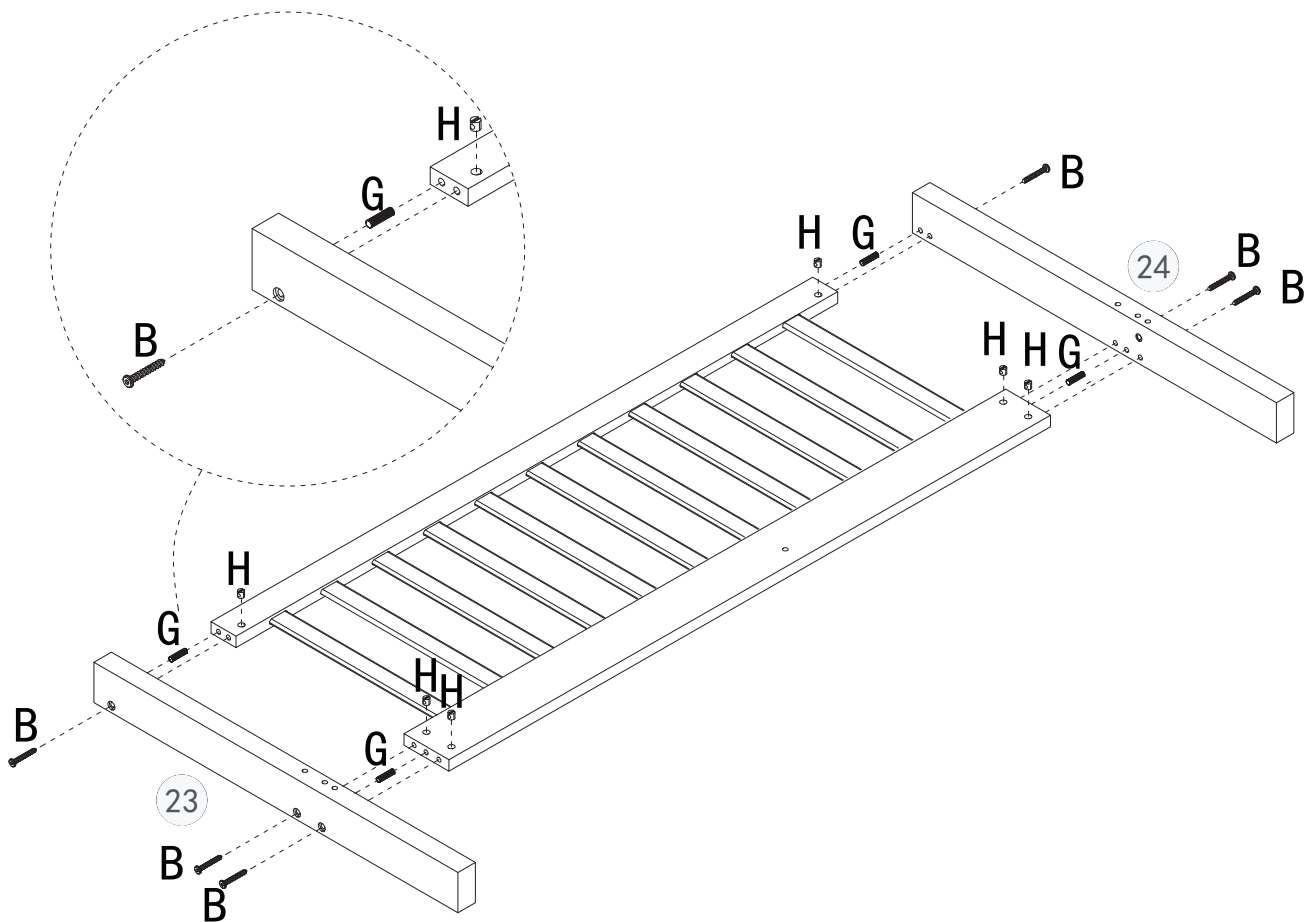


Mx1Px1

STEP 12

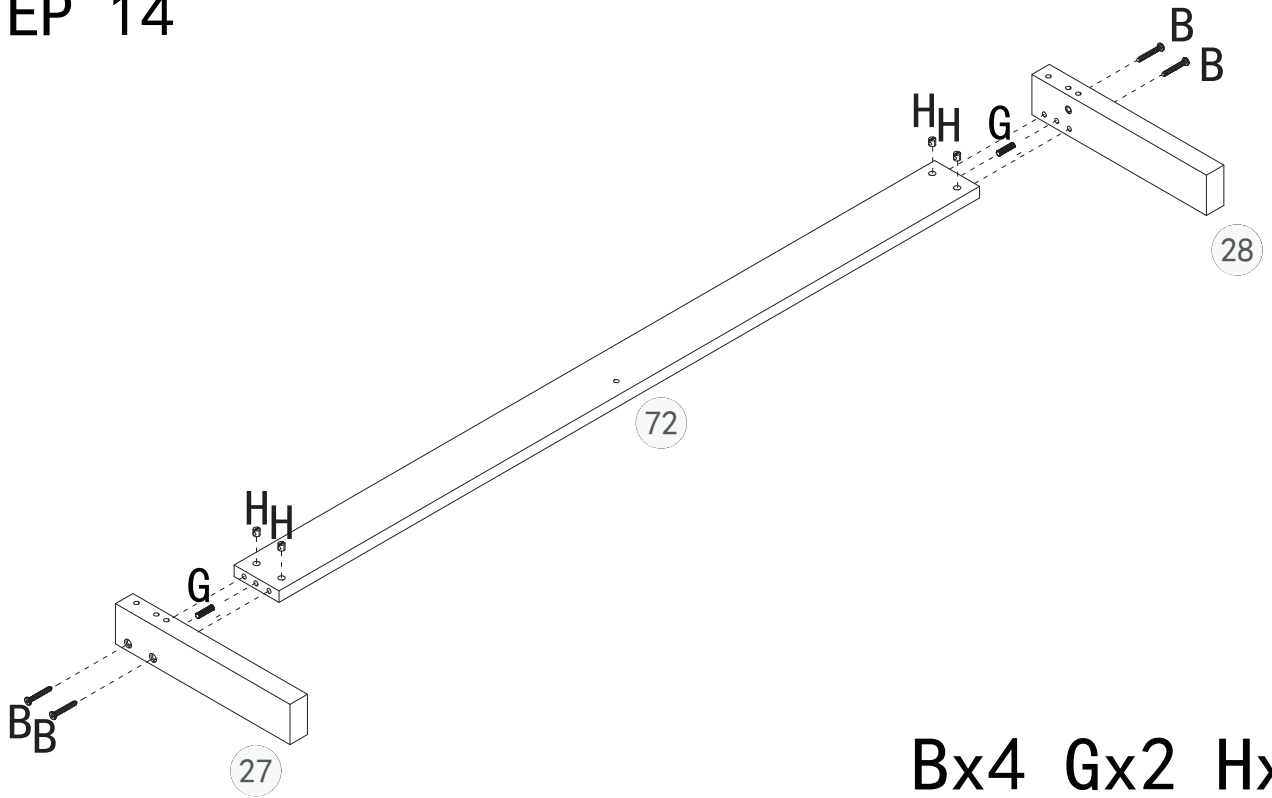


STEP 13



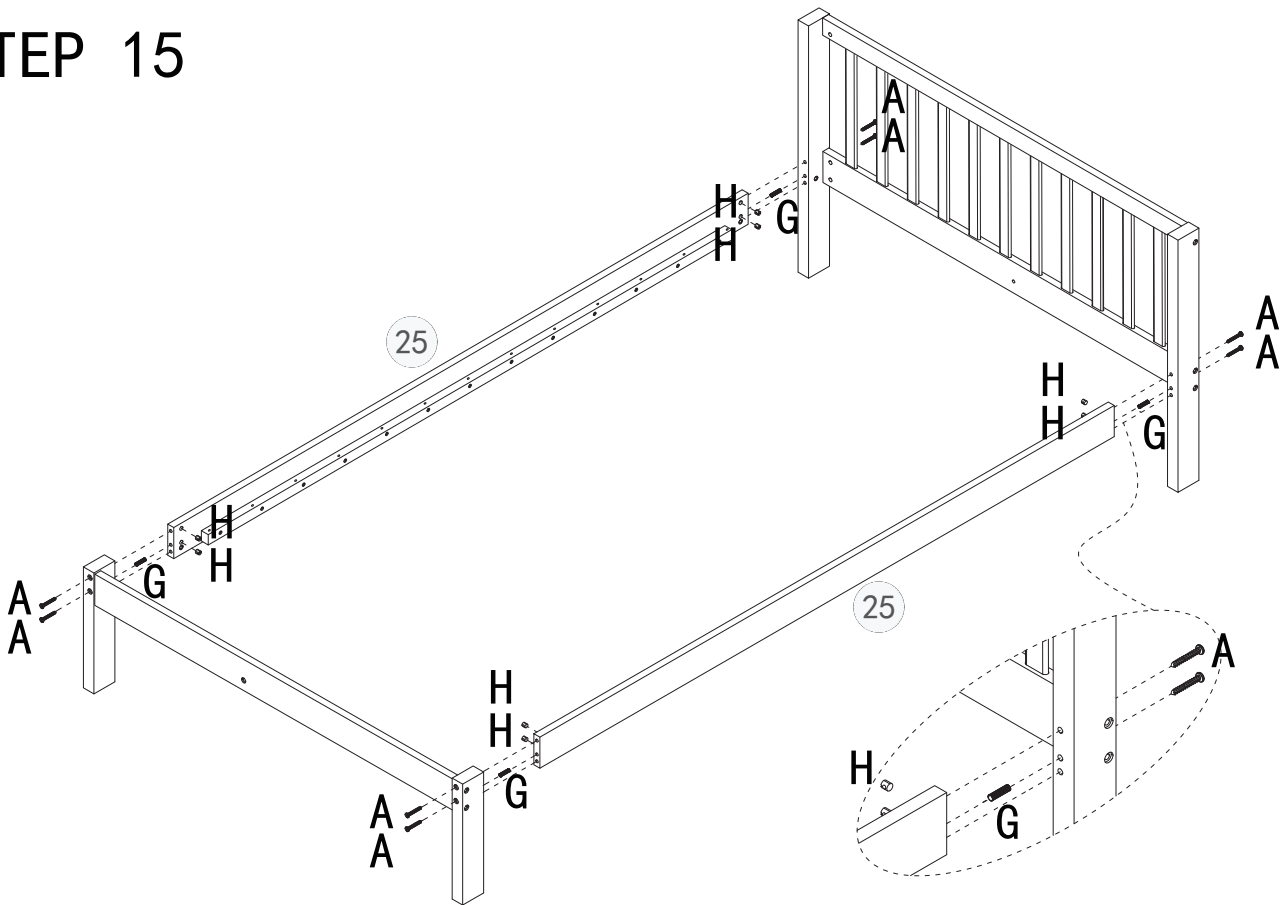
Bx6 Gx4 Hx6

STEP 14



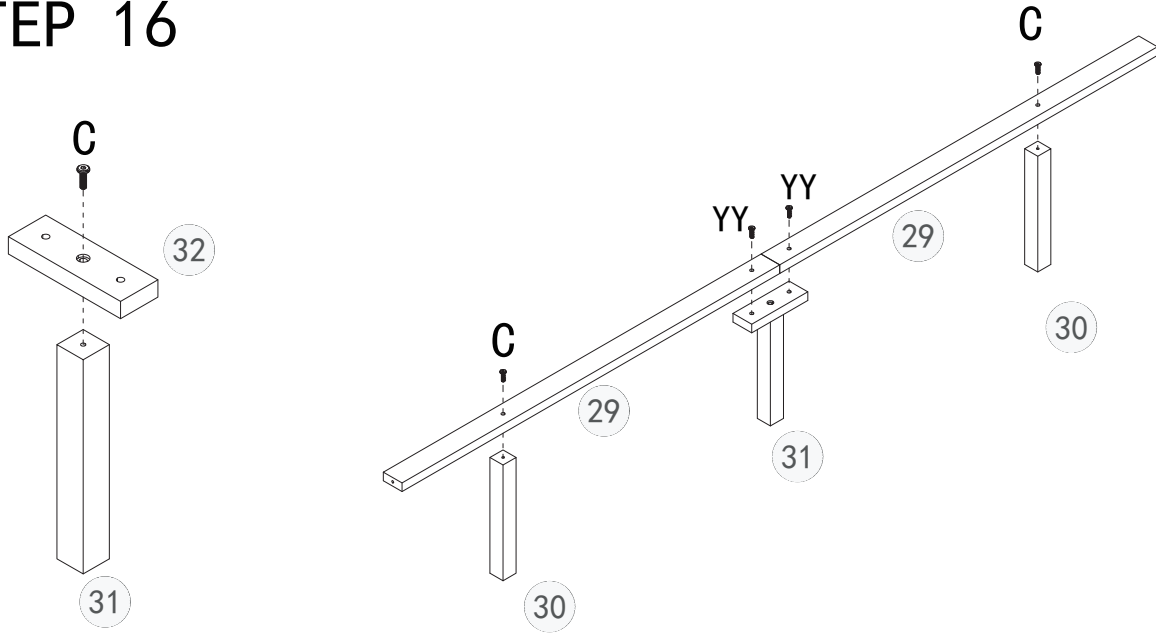
Bx4 Gx2 Hx4

STEP 15



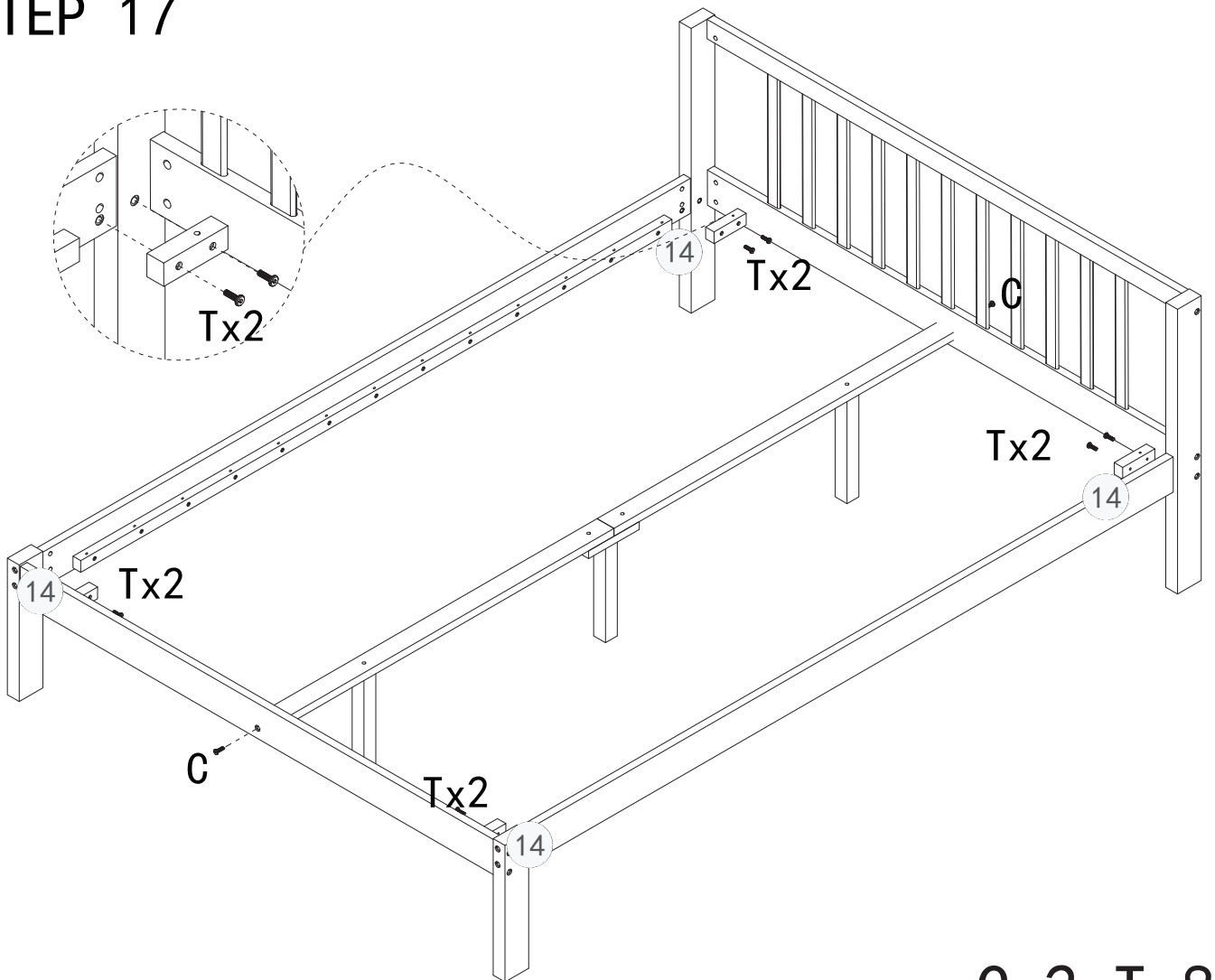
Ax8 Gx4 Hx8

STEP 16



CX3 YYx2

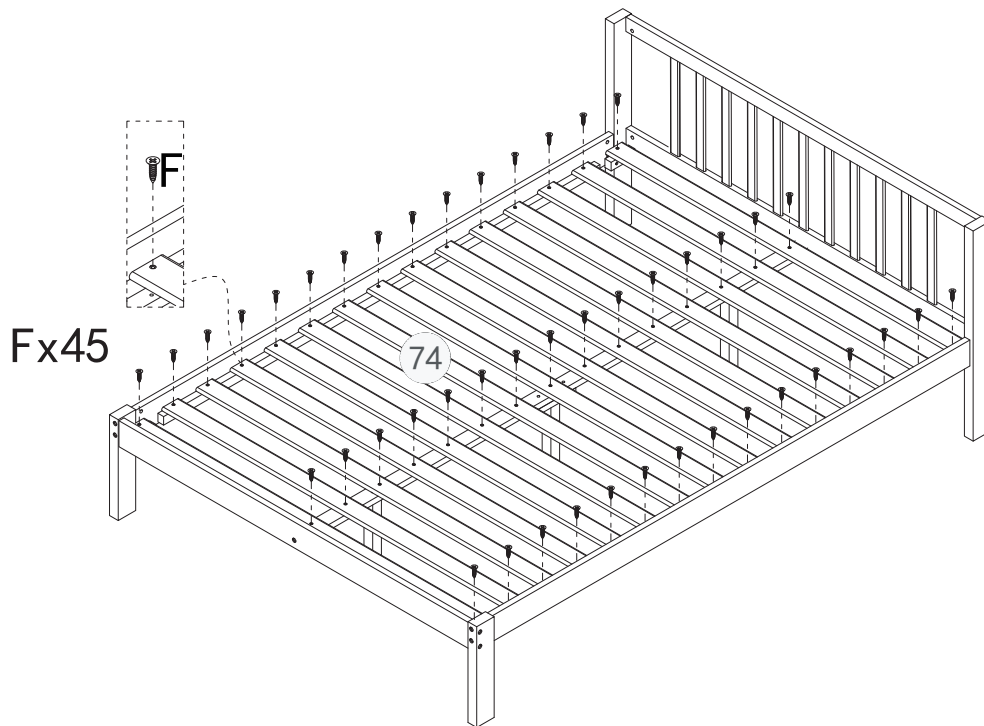
STEP 17



Cx2 Tx8

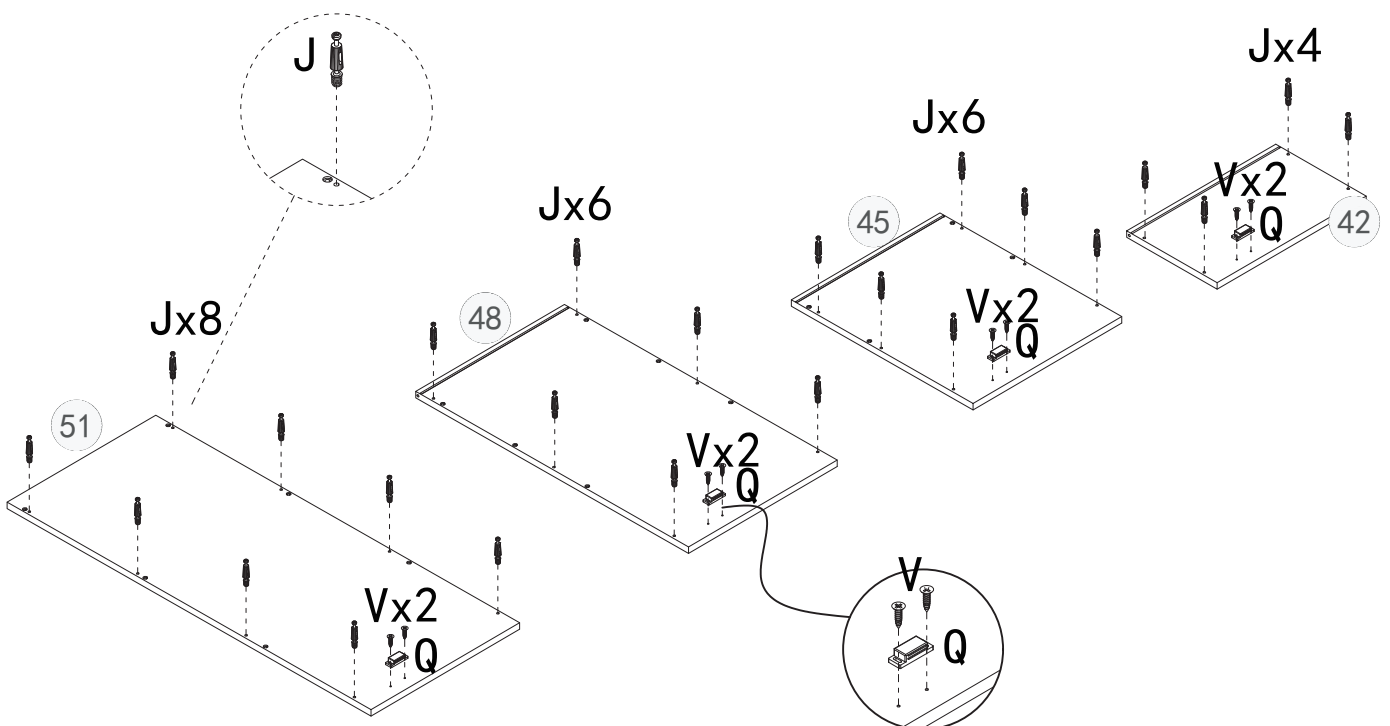
STEP 18

Wenn Komponente 74 nicht platziert werden kann, lösen Sie bitte zuerst die Schraube B, bevor Sie Komponente 74 platzieren.



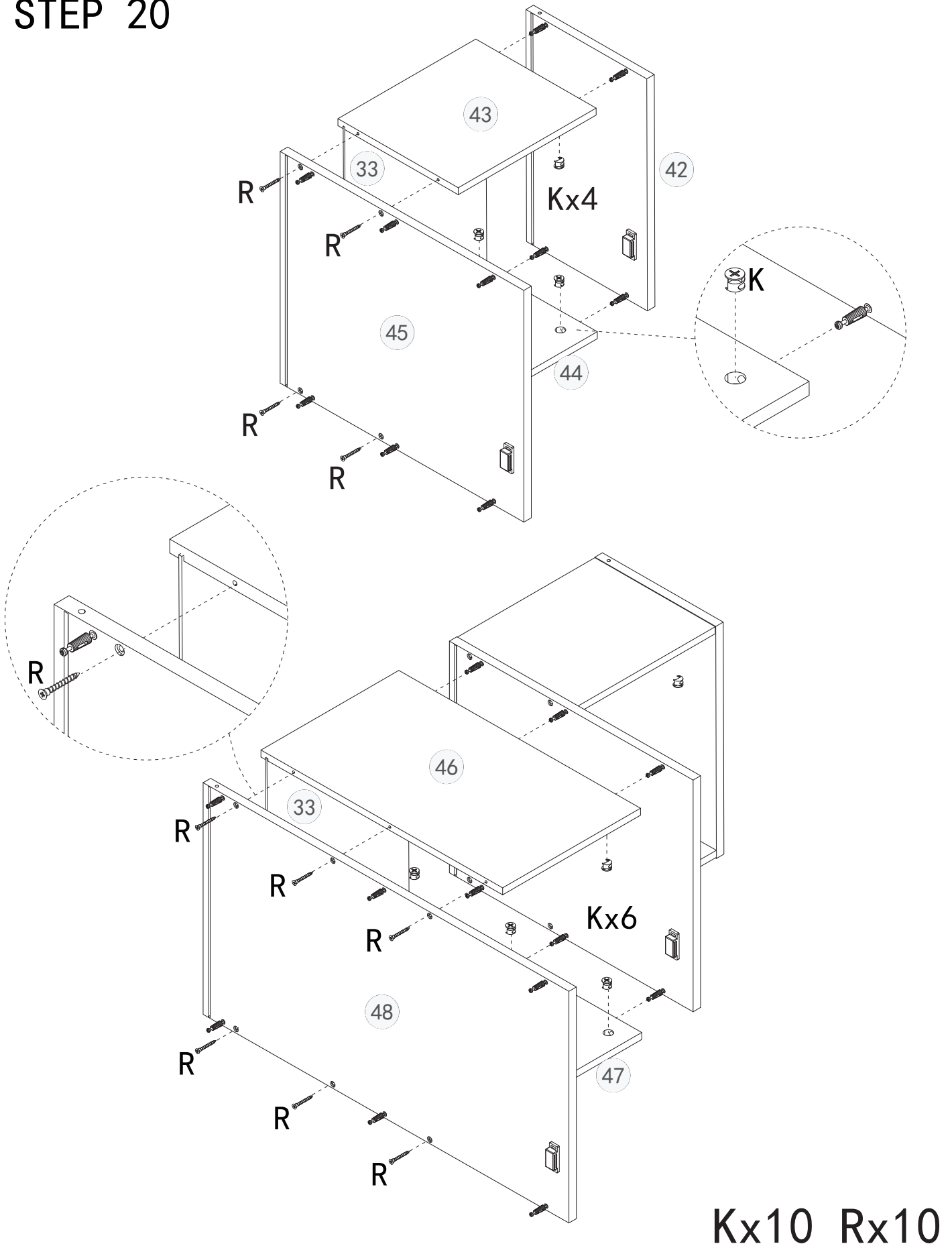
STEP 19

Fx45

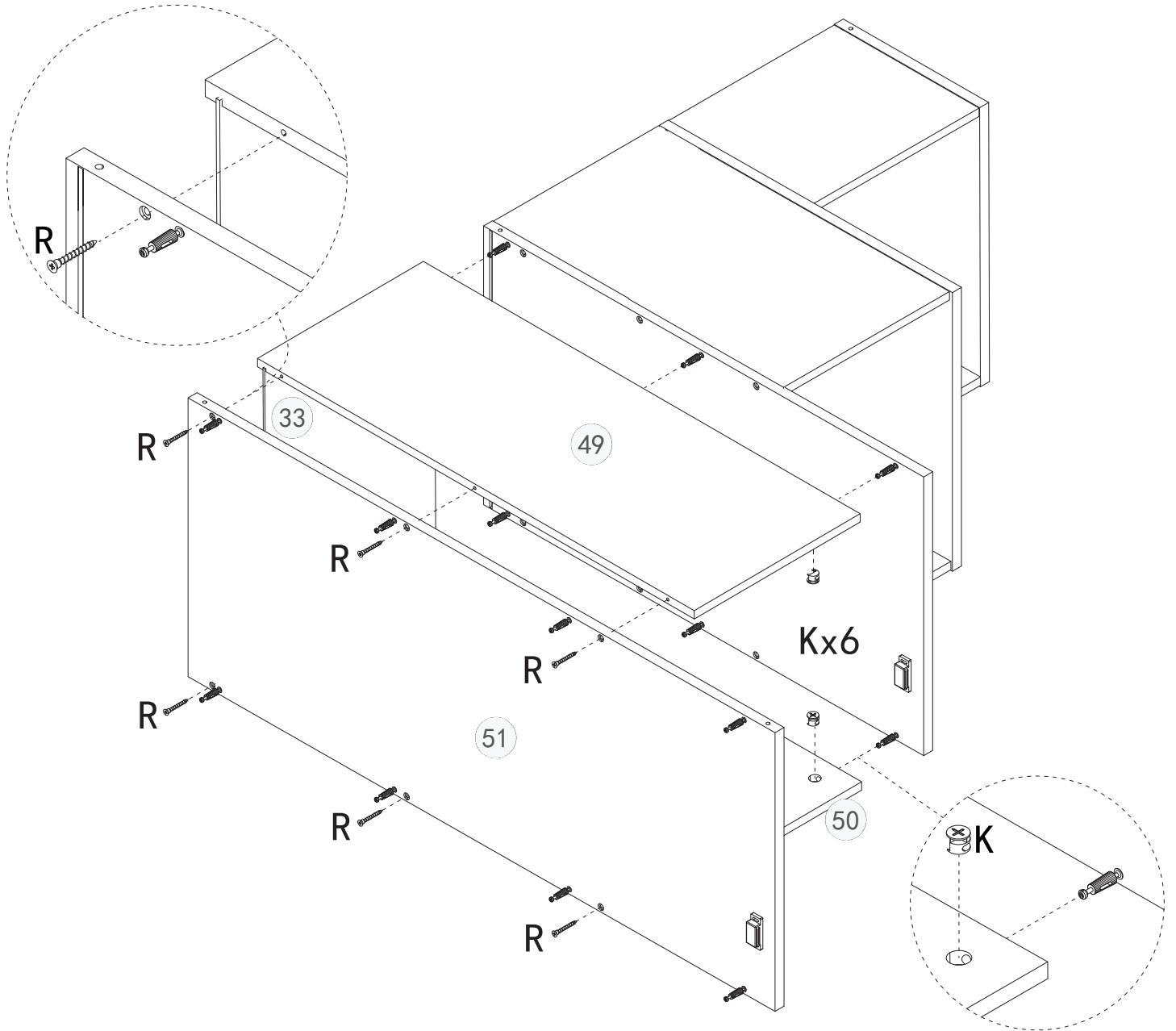


Jx24 Qx4 Vx8

STEP 20

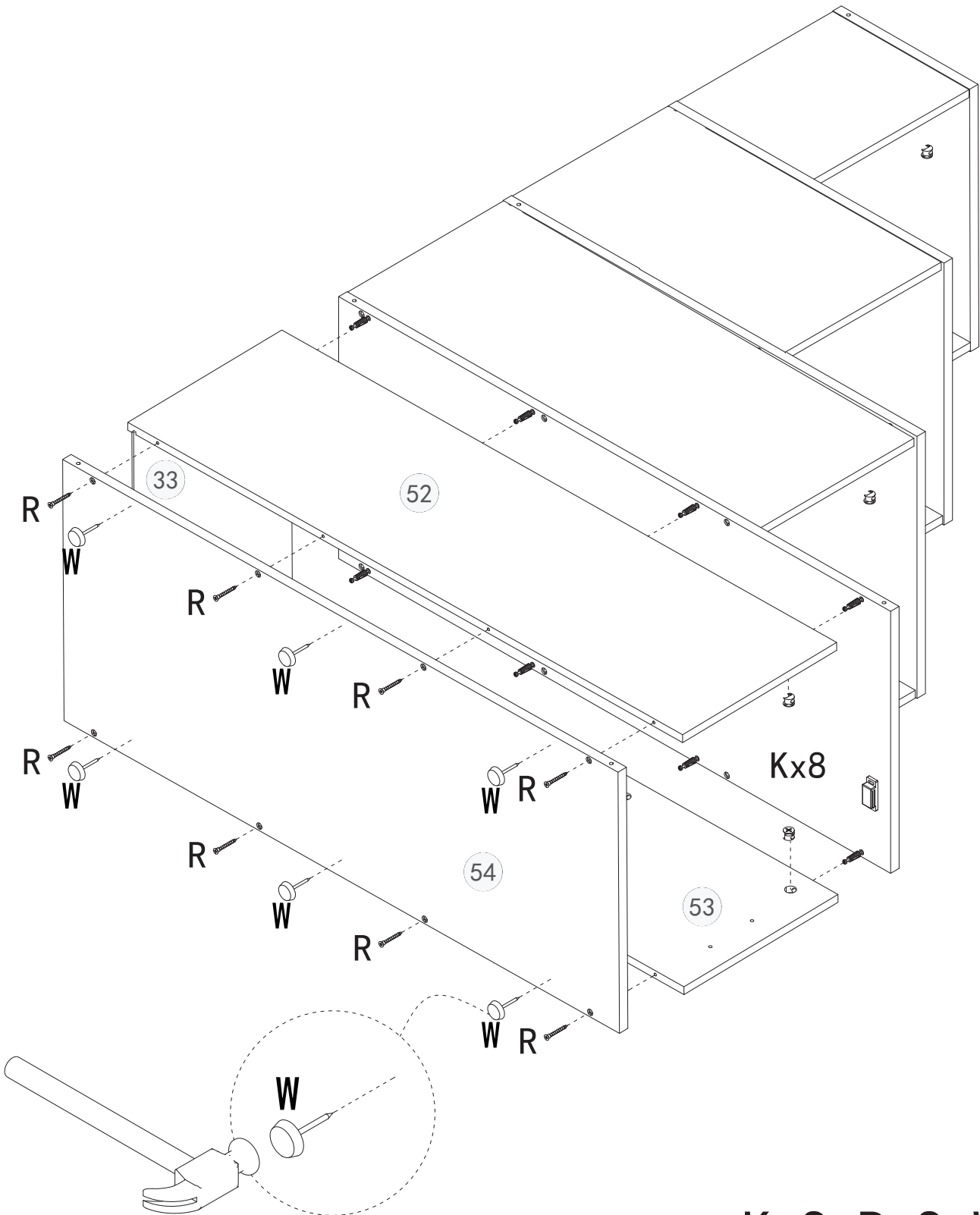


STEP 21



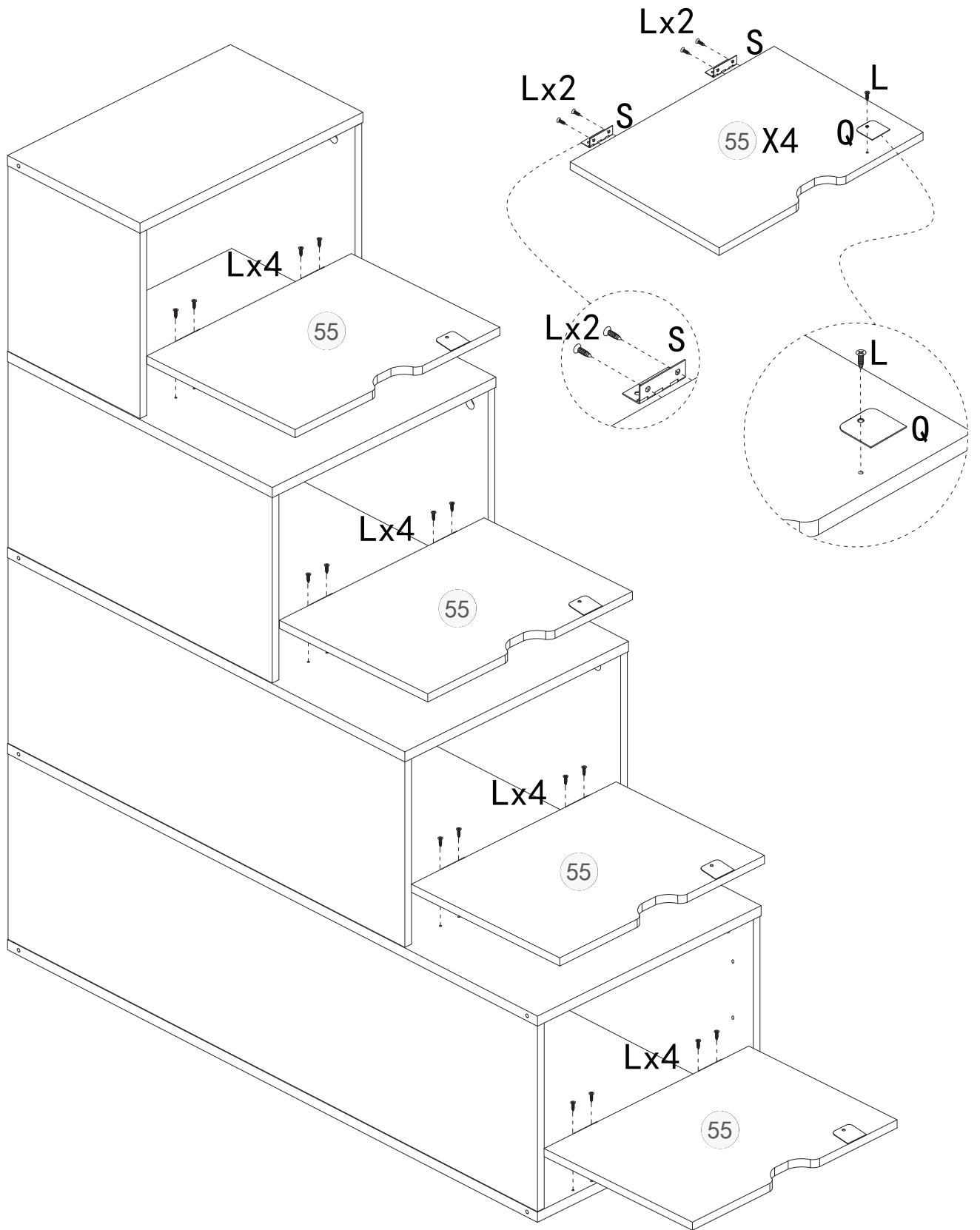
Kx6 Rx6

STEP 22



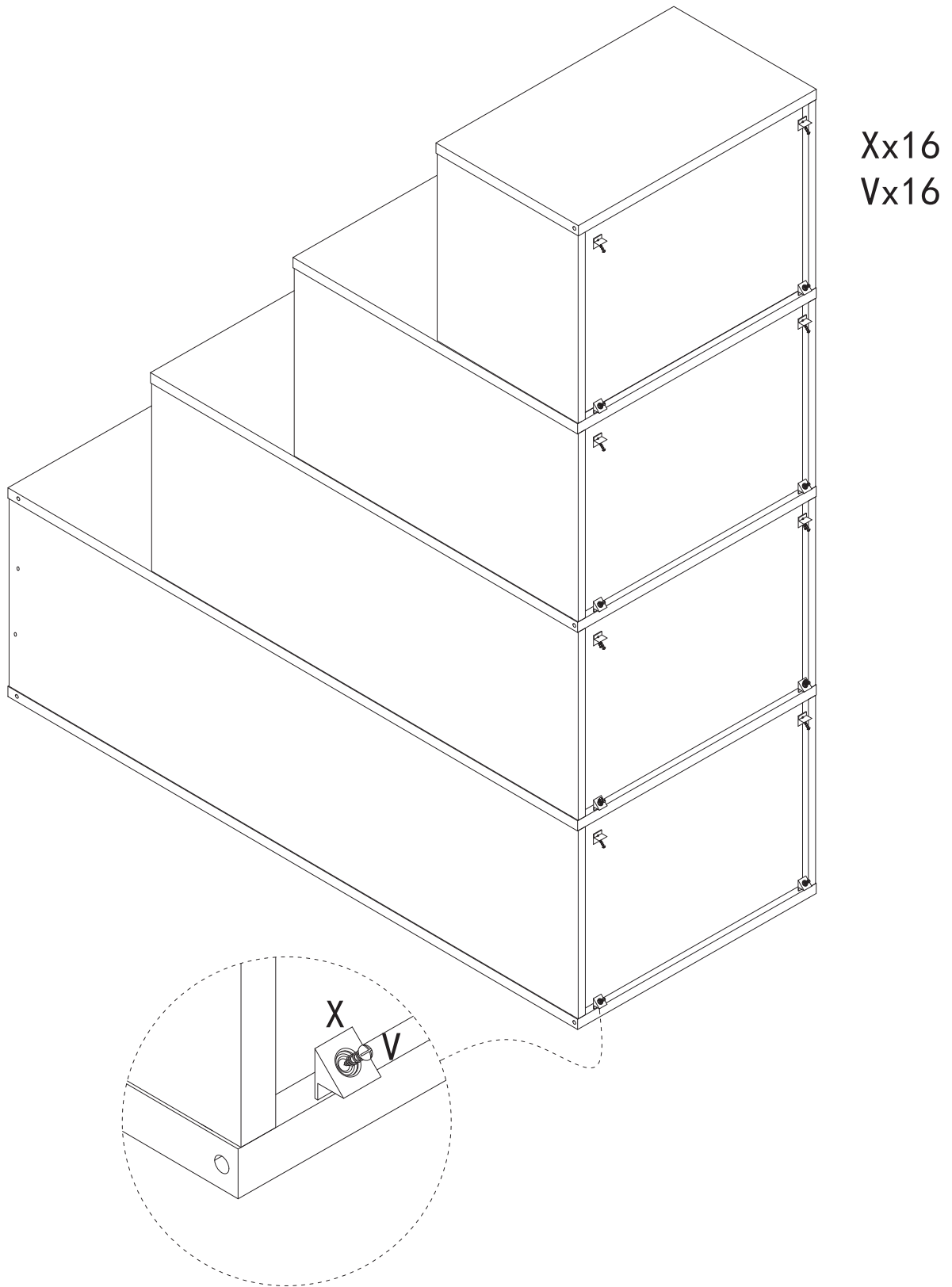
Kx8 Rx8 Wx6

STEP 23



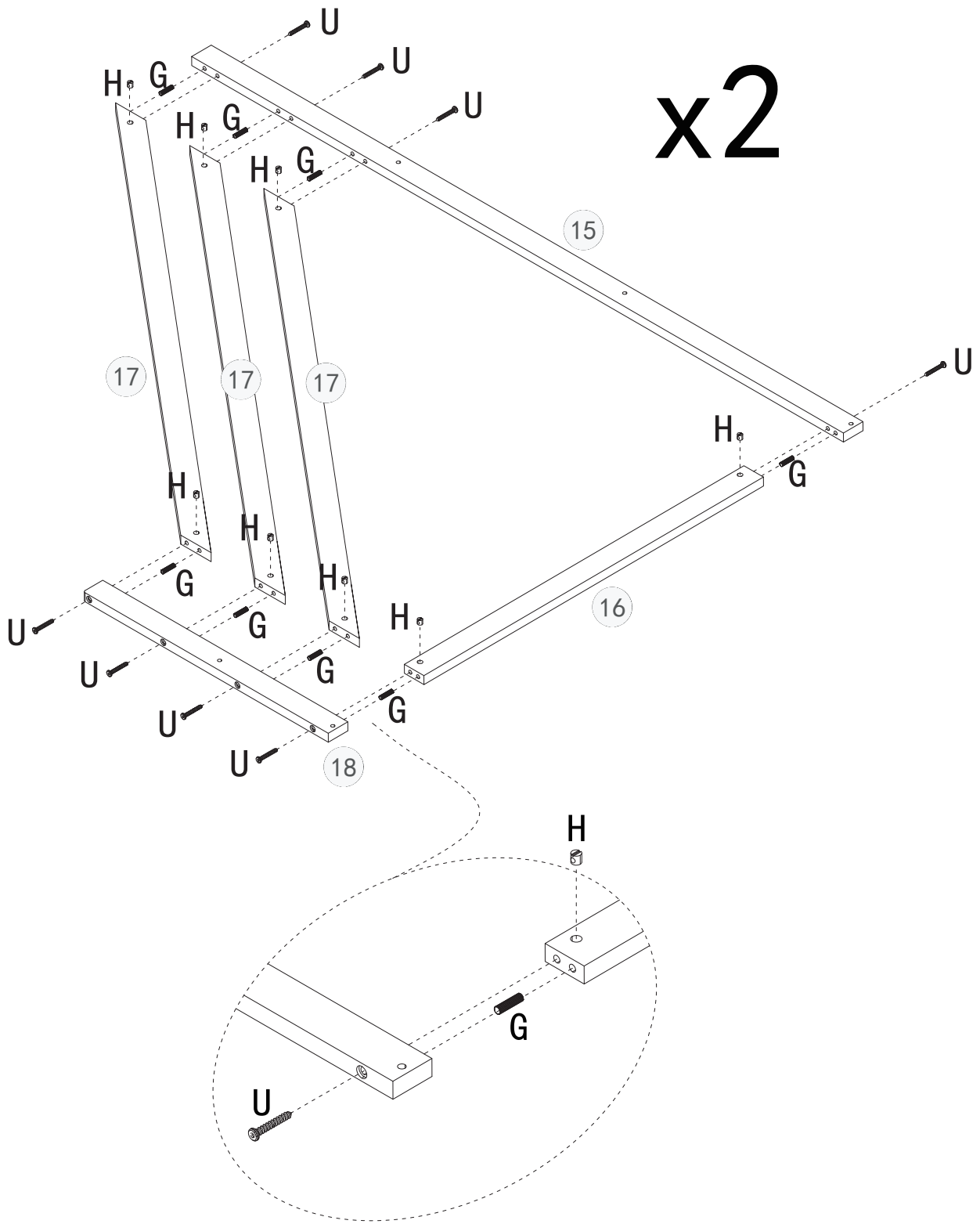
Lx36 Qx4 Sx8

STEP 24



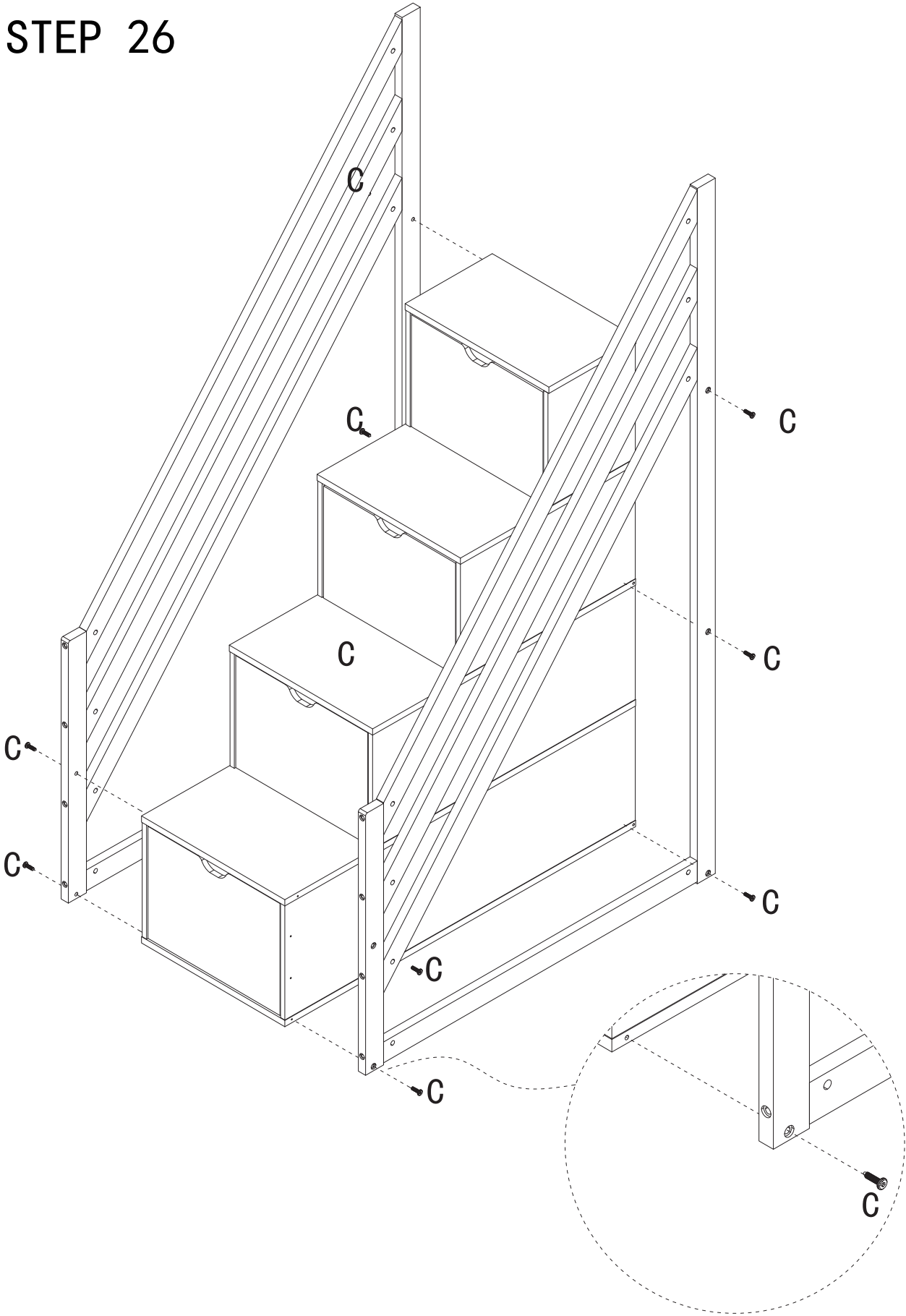
Vx16 Xx16

STEP 25



Ux16 Gx16 Hx16

STEP 26



Cx10

