

2

MONTAGE

ZODIAC ORIGINAL - Rechteckig "HIPPO"

Stückliste

Installieren des Beckens

Aufblasen mit Luft /
Positionieren des Bodens / Füllen mit Wasser

Füllen der Ränder mit Wasser

Füllen des Beckens mit Wasser

Anschluss der Filteranlage

Spezifische Pflege

Spezifische Überwinterung



Diese Anleitung betrifft ausschließlich das rechteckige "HIPPO" ZODIAC Original-Schwimmbeckenmodell. Ihr Zubehör, wie z.B. die Leiter und die Filteranlage, besitzen ihre eigenen Anleitungen.

Anmerkung: diese Anleitung besteht aus 3 Teilen:

- ① Allgemeines / Wartung / Hinweise
- ② Montage des Schwimmbeckens / Stückliste
- ③ Garantie

Bitte bewahren Sie diese Anleitung für eine spätere Benutzung auf

STÜCKLISTE

Tabelle 1

Becken-Typ		Modell 10	Modell 40	Modell 65
Versandabmessungen * (Verpackung)		1,20 x 0,60 x 0,55 m	1,80 x 0,80 x 0,55 m	1,80 x 0,80 x 0,55 m
Versandgewicht *		65 kg	195 kg	270 kg
Ungefähre Wassermenge ** (Becken)		10 m ³	40 m ³	65 m ³
Ungefähre Wassermenge ** (Becken + Rand)		20 m ³	100 m ³	140 m ³
Länge mit Solarium (A)		6,85 m	11,80 m	16,55 m
Breite mit Solarium (B)		4,85 m	7,70 m	8,25 m
Länge des Beckens *** (C)		5,00 m	9,00 m	13,50 m
Breite des Beckens *** (D)		3,00 m	5,00 m	4,60 m
Höhe des Beckens (E)		0,60 m	1,20 m	1,25 m
Einbautiefe (H)		0,40 m	0,70 m	0,70 m
Richtzeit für die Montage - 2 Personen ****		1 h 30	2 h 00	5 h 00
Empfohlener mindest-Freiraum um das Becken		10,00 m	10,00 m	10,00 m

Nr.	Bezeichnung	Menge	Kode	Menge	Kode	Menge	Kode
1	Becken	1	P38447	1	P38448	1	P38449
2°	Überdruckventil-Gruppe	1	P4690	2	P4690	2	P4690
6°	Auf das Becken montierte Verschluss-Unterlage	3	P61566	3	P61566	3	P61566
7°	Verschluss (Luftablass / Entleerung)	2	P4695	2	P4695	2	P4695
8	Wasser-Anschluss	1	P4704	1	P4704	1	P4704
9°	Rückschlagventil + Verschluss (Füllen)	1	P4696	1	P4696	1	P4696
10°	Ring-Zierung	14	P61421	20	P61421	24	P61421
14°	Weisses Seil (Anzahl Meter)	20	P4701*****	26	P4701*****	41	P4701*****
15	Komplette Verschluss-Abdeckung	1	P61571	1	P61571	1	P61571
15a	Verschluss-Abdeckung	1	P61423	1	P61423	1	P61423
15b	Verschluss-Abdeckung-Zierung	1	P61424	1	P61424	1	P61424
17°°°	"Sicherheits"-Bildzeichen	2	P19592	2	P19592	2	P19592
	Komplette Anleitung (Teile 1 + 2 + 3)	1		1		1	
	Garantiezettel	1		1		1	
	Reparaturanleitung	1		1		1	
	Fläschchen Leim	1		1		1	
	EIn Kofferchen	1		1		1	
	Eine Rolle Teflonband	1		1		1	

* theoretische Werte - (Becken allein)

** theoretische Wassermenge - (Becken + Rand)

*** theoretische Abmessung der Wasserfläche: grösstes Mass von einem Ring zu einem anderen = Wasserhöhe: gemessen vom Beckenboden bis zur Höhe der Ringe

**** Richtzeit für 2 Personen. Diese Zeit berücksichtigt weder die Vorbereitung des Bodens noch das Auffüllen des Beckens

***** dieser Code gilt für ein Satz mit zwei Stück

***** dieser Code gilt für ein Satz mit vier Stück

***** dieser Code gilt für ein 10 m-Seil

° Werksseitig montierte Teile

°° Werksseitig montierte Teile, können nicht als Einzelteile bestellt werden, sie sind an dem Becken angeschweisst

°°° Diese Bildzeichen müssen im Allgemeinen an dem Becken oder in dessen Nähe installiert werden, zögern Sie nicht, welche nachzubestellen.

Während des ersten Jahres wird sich das Becken stabilisieren, das Gewebe wird sich leicht strecken. Die gegebenen Abmessungen beziehen sich immer auf ein neues Becken. Die Struktur dieser Art Becken kann Änderungen in den Gesamtabmessungen verursachen.

ADEVA Environnement Piscines behält sich das Recht vor, jede als nützlich betrachtete Änderung an den vorgestellten Modellen vorzunehmen.

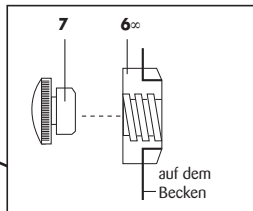
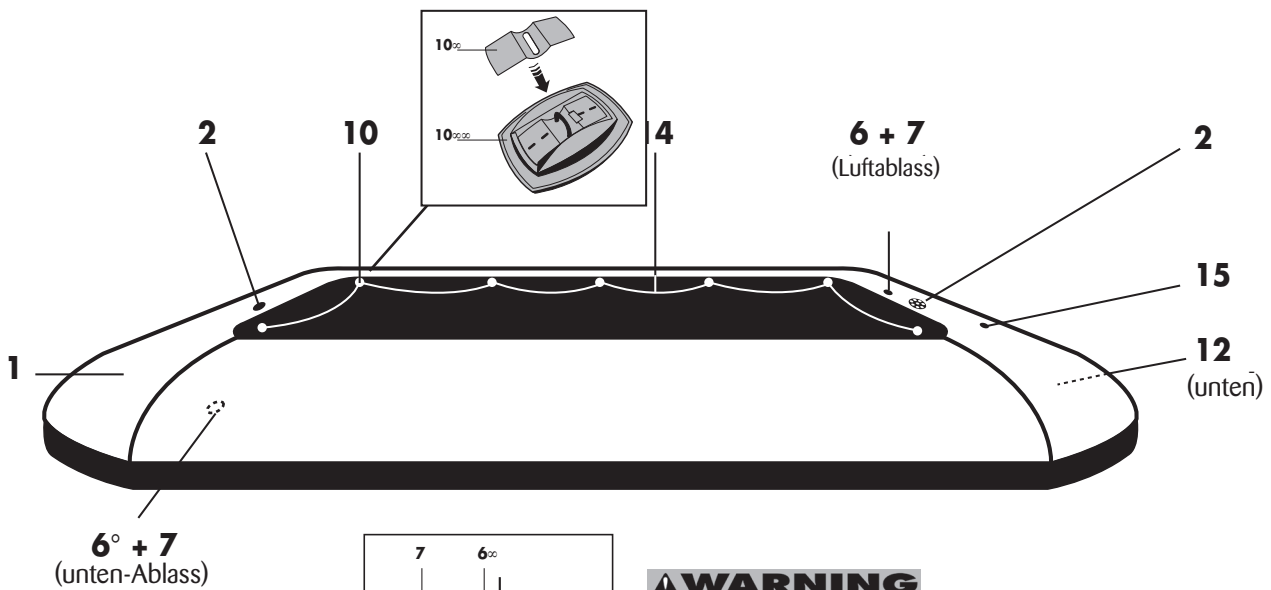
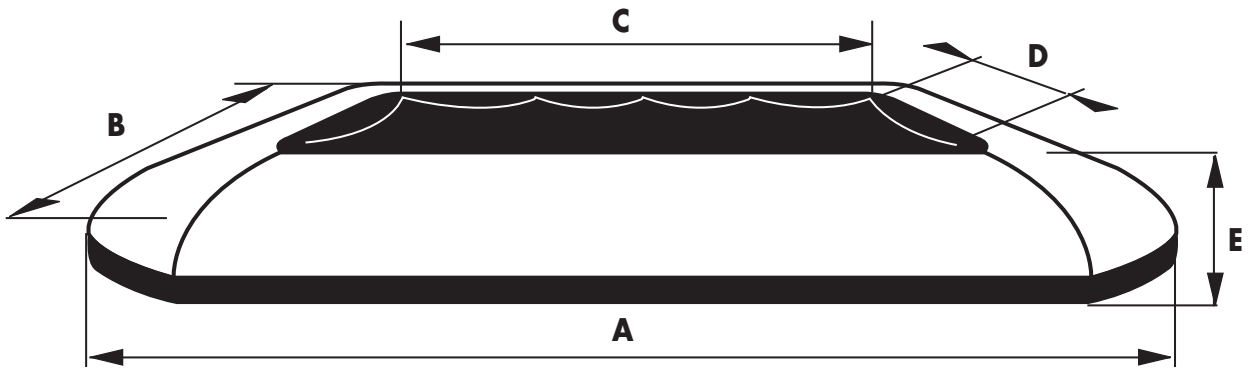
Alle Abmessungen werden lediglich für Informationszwecke gegeben da diese je nach den verschiedenen Herstellungstoleranzen variieren können.

Hinweis: der Skimmer, die Filteranlage, die Leiter werden nicht im Karton des Beckens mitgeliefert (Option).

Reparatur-Satz / Verschiedenes	Kode
Reinigung Beckenreinigungsprodukt	P35103
Flicke Reparaturmaterial (3 Flicke - Ø 0,20 m grau / hellblau / Leim)	P61569
Gewebe Graues Gewebe 1 x 1,5 m	P61560
Hellblaues Gewebe 1 x 1,5 m	P4711
Grauer Gewebestreifen 0,14 x 5 m	P61570
Hellblauer Gewebestreifen 0,14 x 5 m	P4717

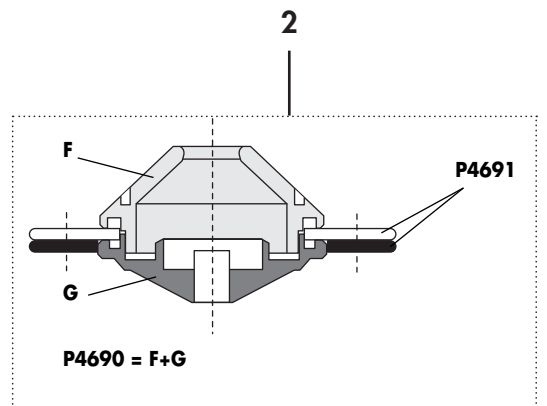
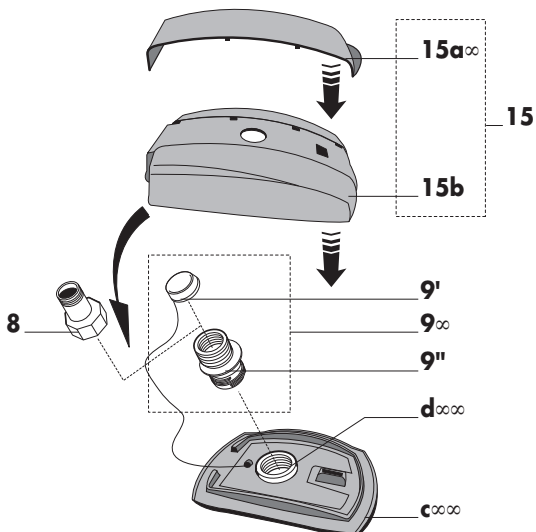
Reparatur-Satz / Verschiedenes	Kode
Leim Leim - feuchte Umgebung - 3 Fläschchen 2-Komponenten-Leim - Trockene Umgebung 250 g 2-Komponenten-Leim - Trockene Umgebung 750 g	P4700 P37205 P4670
PVC Farbloser flüssiger PVC Lösemittel	P30600 P36769
Luftpumpe Elektrische Aufblaspumpe	P34657

STÜCKLISTE (Fortsetzung)



17°°°

Einzelheit des Füll-Verschlusses: 9° = 9' + 9'' und 15 = 15a° + 15b



° Werksseitig montierte Teile.
 °° Werksseitig montierte Teile, können nicht als Einzelteile bestellt werden, sie sind an dem Becken angeschweisst.



INSTALLIEREN DES BECKENS

 Spezifische Montagehinweise: Die HIPPO 40- und HIPPO 65-Beckenmodelle können sowohl über dem Boden als halb-eingegraben aufgestellt werden. Das Modell HIPPO 10 kann über dem Boden aufgestellt werden.

1) VORZEICHNEN UND VORBEREITUNG DES BODENS

- a** Für die Beckenmodelle Hippo 10 ; Hippo 40 und Hippo 65: siehe „Teil 1 Allgemeines“ Kapitel „Montage über dem Boden“
- b** Für die HIPPO 40- und HIPPO 65-Beckenmodelle: siehe „Teil 1 – Allgemeines“, Kapitel „Halb eingegrabene Montage“.

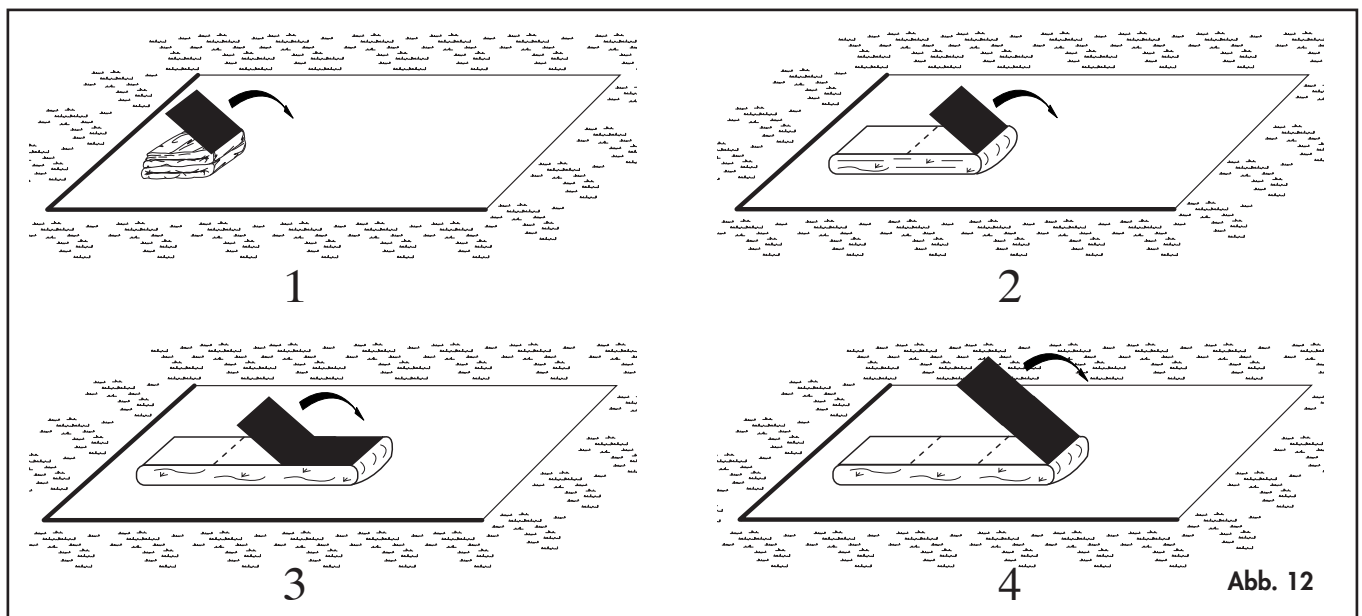
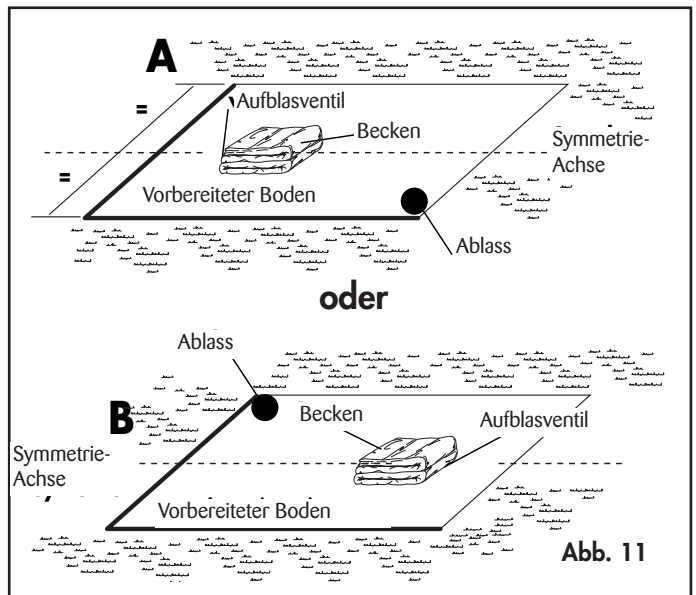
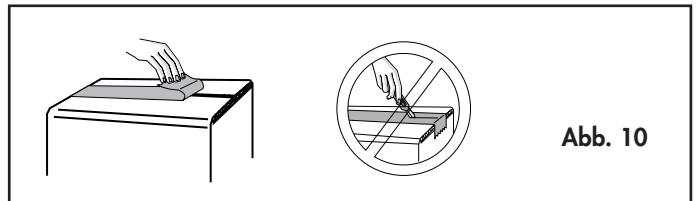
2) MONTAGE DES BECKENS (NACH DER VORBEREITUNG DES BODENS)

- a** Das Becken aus seinem Karton nehmen. Je nach seinem Gewicht, lassen Sie sich helfen. Niemals das Becken auf dem Boden schleifen, sei er vorbereitet oder nicht. Niemals ein Messer verwenden um den Karton zu öffnen (**Abb. 10**). Bewahren Sie den Karton auf.
- b** Legen Sie das Becken so, dass das Aufblasventil auf dem Boden aufliegt.

Entweder Sie legen das (nicht entfaltete) Becken am linken Ende der vorbereiteten Fläche und rechts der Symetrie-Achse auf den Boden. So wird sich sein Ablass-Verschluss, wenn das Becken entfaltet ist, rechts befinden: **A auf Abb. 11**.

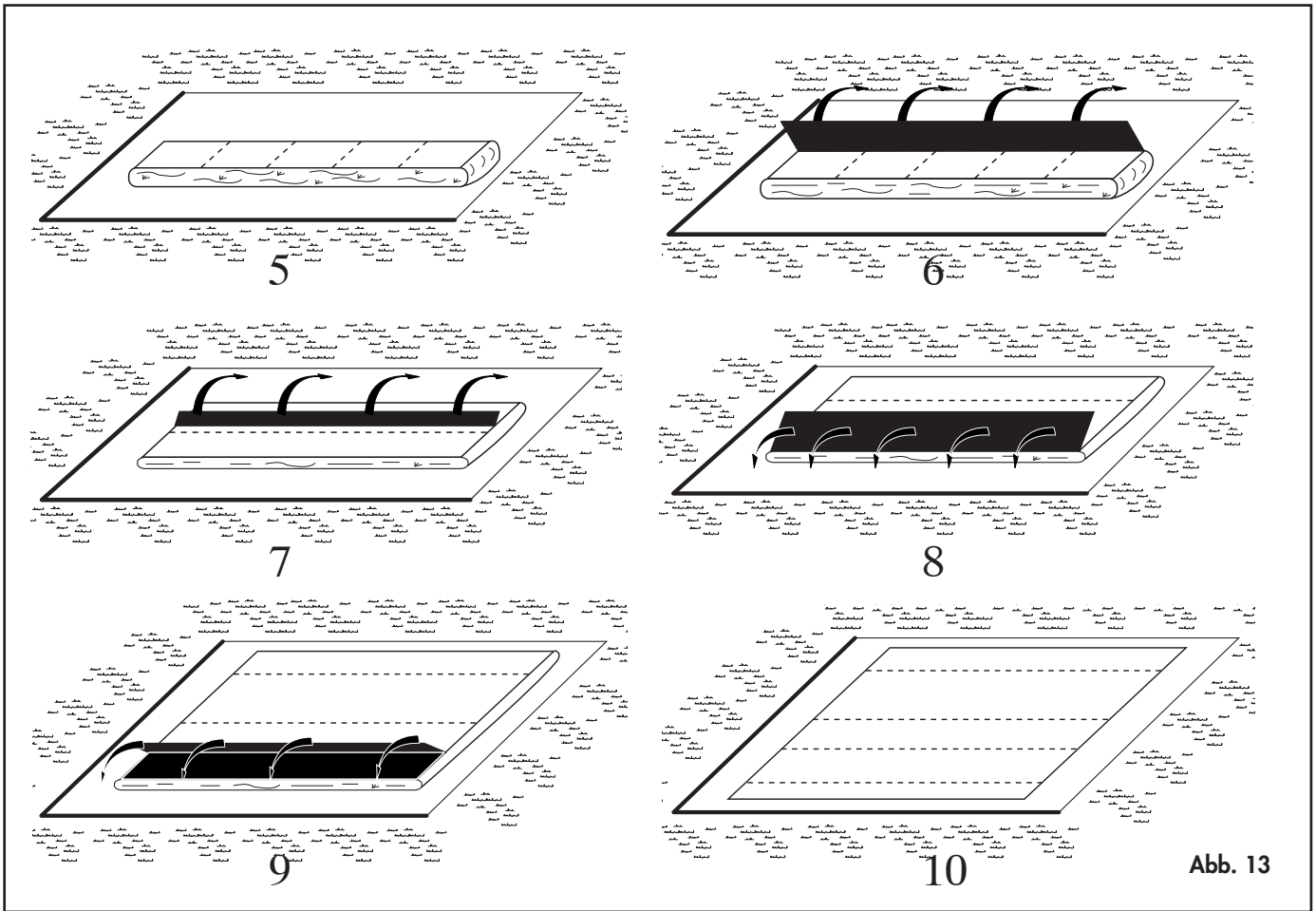
Oder Sie legen das (nicht entfaltete) Becken am rechten Ende der vorbereiteten Fläche und links der Symetrie-Achse auf den Boden. So wird sich sein Ablass-Verschluss, wenn das Becken entfaltet ist, links befinden **B auf Abb. 11**.

- c** Entfalten Sie Ihr Becken nach den Schritten 1 bis 10 (**Abb. 12 und 13**).





INSTALLIEREN DES BECKENS (Fortsetzung)



- d** Schrauben Sie die Füll-, Ablass und Entleerverschlüsse an nachdem Sie die Schütze entfernt haben. (Bewahren Sie diese Schütze auf und bringen Sie sie wieder an wenn Sie Ihr Becken zusammenfalten wollen).

AUFBLASEN MIT LUFT / INSTALLIEREN DES BODENS / FÜLLEN MIT WASSER

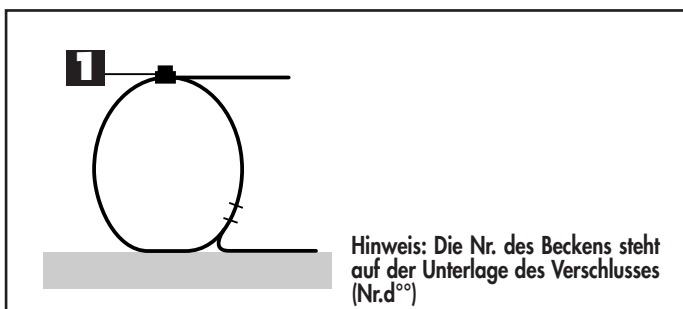
1 AUFBLASEN MIT LUFT

! Achtung: zur Erinnerung: Ihr Becken nie bei windigem Wetter installieren. Auf die Aufblaszeit achten - siehe Tabelle 1.

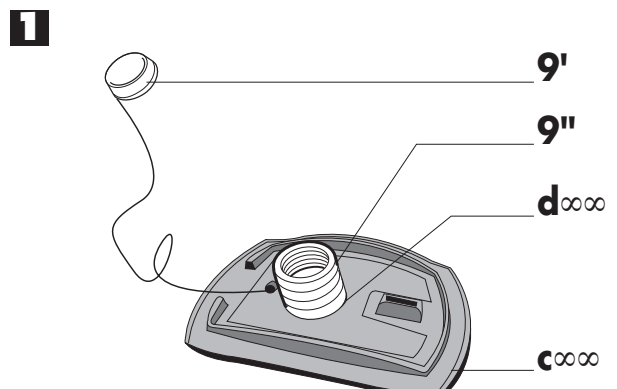
! Achtung: niemals einen Kompressor verwenden.

- a** Vergewissern Sie sich, dass das Rückschlagventil (9'') gut in Teil d^{∞∞} eingeschraubt ist.

Schrauben Sie den Verschluss (9') los.



Einzelheit des Verschlusses des Rückschlagventils: **Abb. 14**
9° = 9' + 9''



b Das Anschluss-Stück der Luftpumpe in Teil (9") stecken, (Abb. 15).

c Schliessen Sie die Luftpumpe am Stromnetz an (220 V Wechselstrom), setzen Sie sie in Betrieb.

d Den Rand aufblasen bis das oder die Überdruck-Ventile sich öffnen (siehe Tabelle 1). Dieses Öffnen erfolgt automatisch, es ist an einem regelmässigen Zischen, "Pssit" erkennbar (Abb. 16).

e Aufhören aufzublasen, das Anschluss-Stück der Luftpumpe vom Wasser-Anschluss (9") entfernen.

Es ist jetzt noch möglich, das Becken besser zu positionieren und den endgültigen Standort zu wählen.

Wichtiger Hinweis: Form und Abmessungen des Beckens sind noch nicht definitiv wenn es mit Luft aufgeblasen ist. Es ist jetzt höher.

Das Becken wird seine "endgültigen" Abmessungen erhalten, wenn es mit Wasser gefüllt sein wird (Rand + Becken) (Abb. 17).

f Falls Sie einen Bodenablass (Option) installieren wollen, dessen Leitungen bei der Vorbereitung des Bodens unterirdisch verlegt wurden, so muss dieser jetzt angebracht werden (siehe Anleitung "Bodenablass"). Erkundigen Sie sich bei einem unserer zugelassenen Fachhändler.

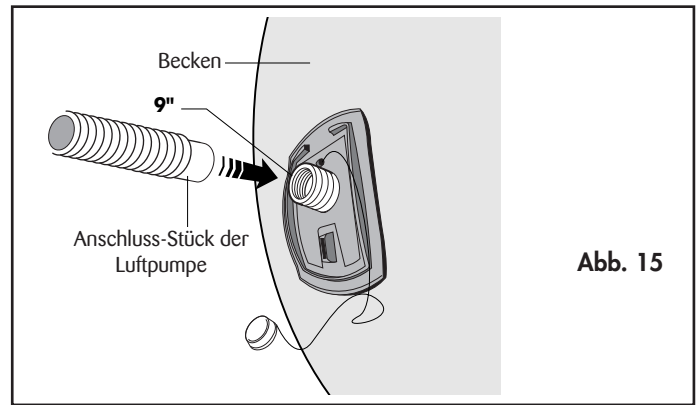


Abb. 15

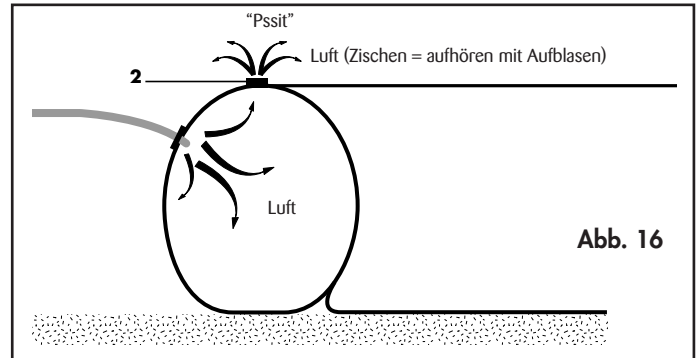


Abb. 16

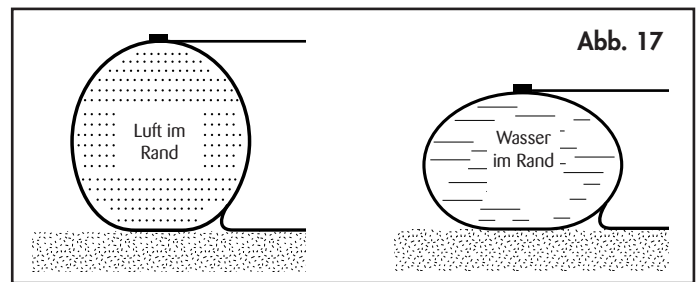


Abb. 17

2 INSTALLIEREN DES BODENS

Wichtiger Hinweis: diesen Schritt nur durchführen wenn die Ränder ganz mit Luft aufgeblasen wurden und Sie das Zischen "Pssit" hören, Abb. 16.

a Beginnen Sie Ihr Becken ausschliesslich mit Leitungswasser zu füllen. Weder Quellwasser noch Regenwasser verwenden (Garantie-Ausschluss) (Abb. 18).

b Unterbrechen Sie das Füllen wenn das Wasser den oberen Rand der Boden/Becken-Schweissnaht erreicht (nicht mehr, nicht weniger) (Abb. 19).

Hinweis: das Becken hat seine endgültige Form noch nicht (Abb. 20).

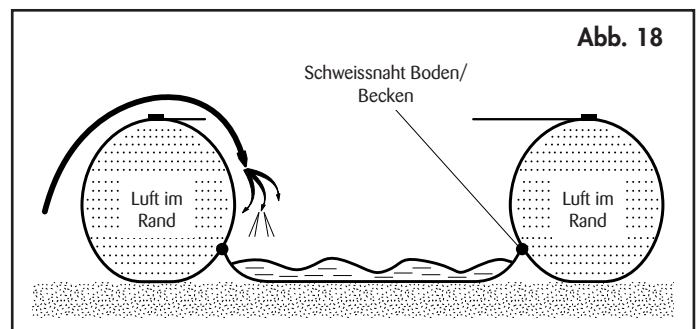


Abb. 18

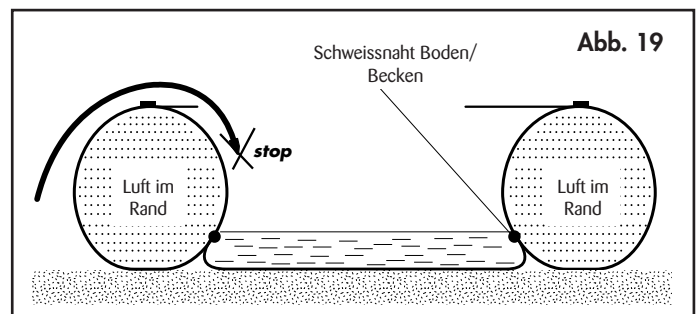
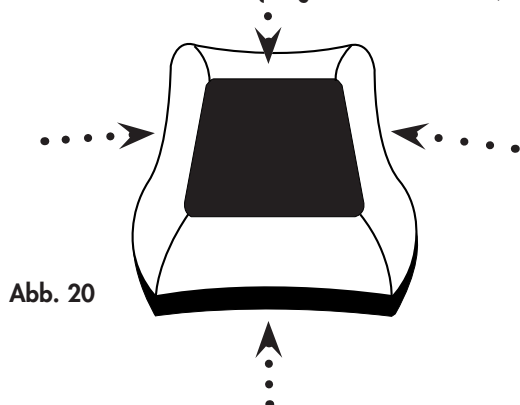
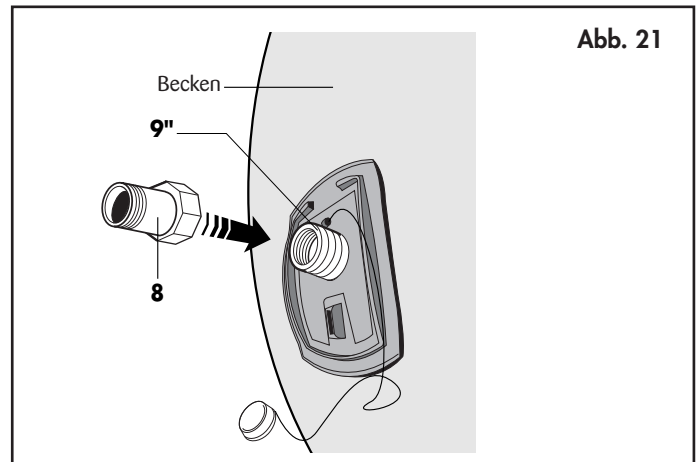


Abb. 19

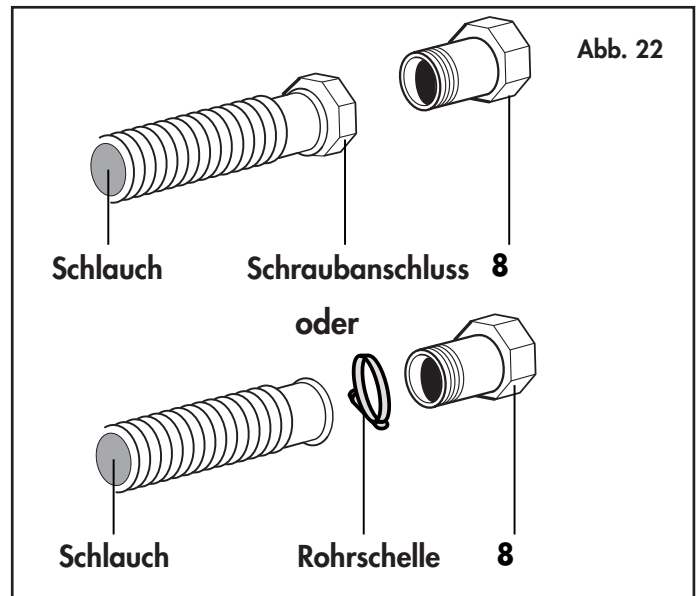


a Das Wasser-Anschluss-Stück (8) auf Teil (9'') schrauben (Abb. 21).

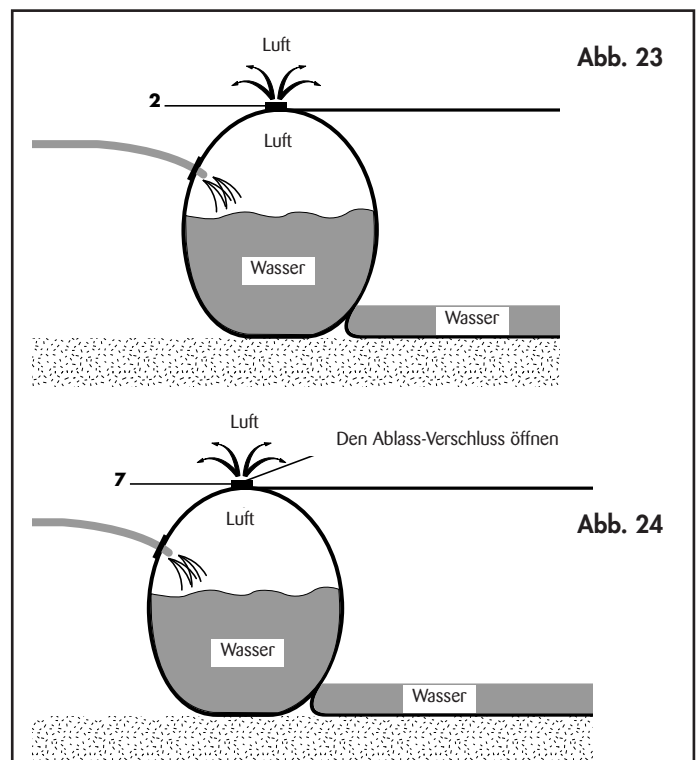


b Einen Gartenschlauch \varnothing 15 mm oder maximal \varnothing 20 mm verwenden.

- wenn er einen Schraubanschluss hat, diesen auf das Anschluss-Stück (8) schrauben
- wenn er keinen Schraubanschluss hat, den Schlauch auf das Anschluss-Stück (8) schieben und mit einer (nicht mitgelieferten) Rohrschelle befestigen (Abb. 22).



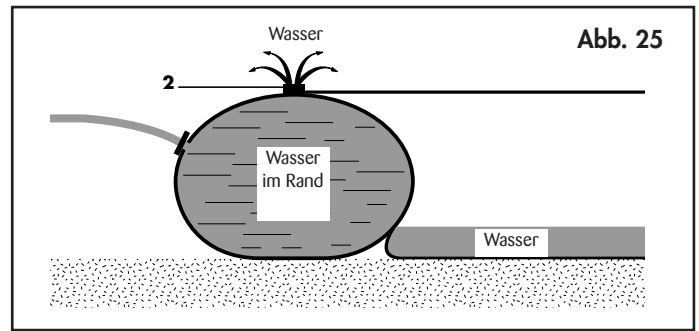
c Beginnen, den Rand mit Wasser zu füllen (nur Leitungswasser bei normalem Druck verwenden). Während des Füllens strömt die Luft durch das oder die Überdruckventile aus (Abb. 23). Unbedingt sicherstellen, dass die Luft gut ausströmt.



Hinweis: wenn der Druck der Wasserleitung besonders niedrig ist können Sie die Luft durch den Ablaß-Verschluß aus dem Rand ablassen, um dessen Druck zu mindern, Abb. 24.

Achtung: vergessen Sie nicht, diesen Verschluss zu schliessen sobald das Becken zusammensackt.

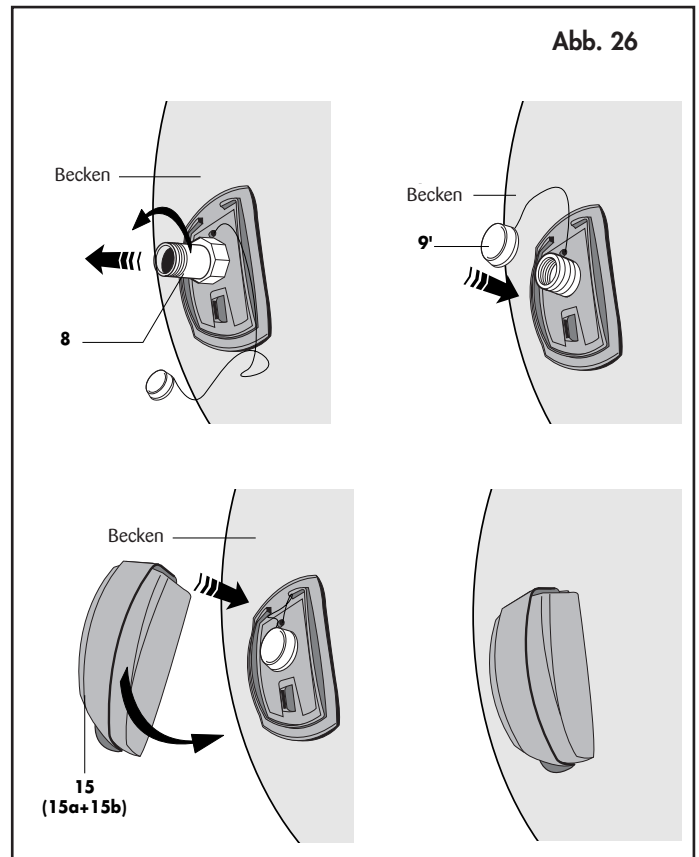
- d** Der Rand ist mit Wasser gefüllt wenn das Wasser aus dem oder den Überdruckventilen (2) fließt (**Abb. 25**).
Hören Sie mit dem Füllen auf, entfernen Sie den Gartenschlauch.



- e** Schrauben Sie das Anschluss-Stück (8) ab, **Abb. 26**.

- f** Schrauben Sie den Verschluss (9') wieder an, **Abb. 26**.

- g** Bringen Sie die Abdeckung Nr. 15 (15a und 15b) an, **Abb. 26**.

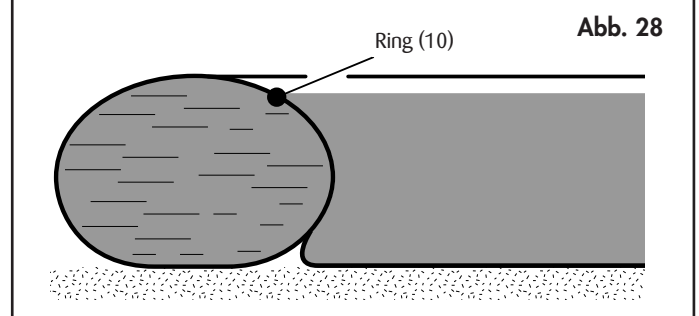
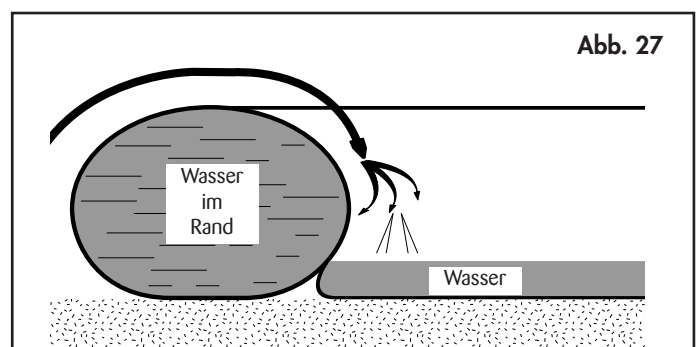


4 FÜLLEN DES BECKENS

- a** Legen Sie den Gartenschlauch in das Becken und lassen Sie es füllen (**Abb. 27**).

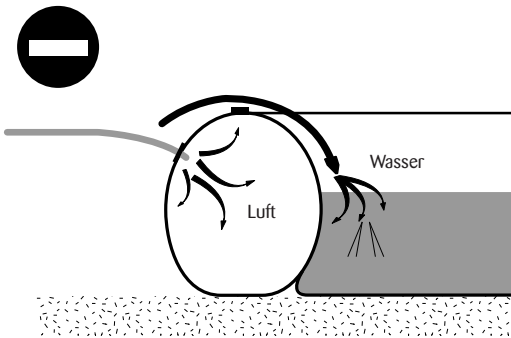
- b** Hören Sie mit dem Füllen auf wenn der Wasserpegel die Ringe (10) erreicht (**Abb. 28**).

Hinweis: während und nach dem Füllen kann Wasser an den Nahten und/oder auf dem Rand und/oder an den Überdruckventilen durchsickern; diese Erscheinung wird nach einigen Tagen verschwinden.

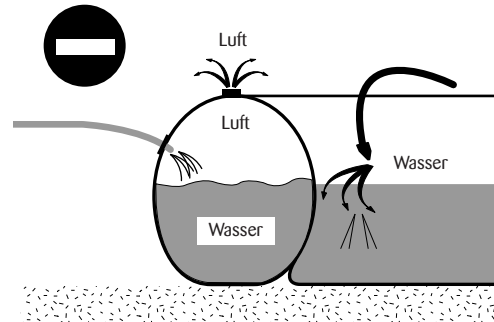


Niemals wie hierunter beschrieben vorgehen; dies könnte Ihr Becken unreparierbar beschädigen, andere Schäden verursachen und vor allem die Sicherheit Ihres Besitzes und der Personen gefährden (Abb. 29).

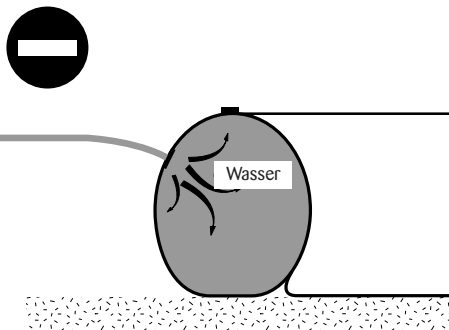
Abb. 29



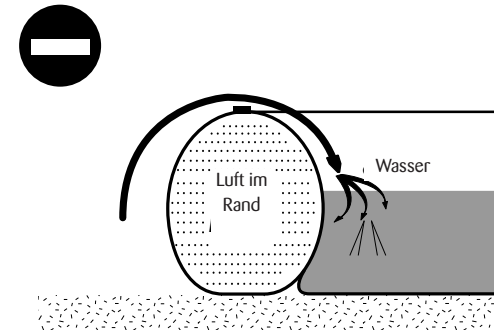
Den Rand mit Luft aufblasen und gleichzeitig das Becken mit Wasser füllen (Garantie-Ausschluss).



Den Rand und das Becken gleichzeitig mit Wasser füllen obwohl das Aufblasen des Rands mit Luft noch nicht beendet ist (Garantie-Ausschluss).



Den Rand direkt mit Wasser füllen, ohne die Phase des Aufblasens mit Luft durchgeführt zu haben (Garantie-Ausschluss).



Das Becken mit Wasser füllen während der Rand mit Luft gefüllt ist (Garantie-Ausschluss). Jede andere, nicht in dieser Anleitung beschriebene Weise, das Becken zu installieren.

ANSCHLUSS DER FILTERANLAGE

Erinnerung: richten Sie sich nach den Anweisungen der mit der Filteranlage gelieferten Anleitung für den Anschluss der Filteranlage (Abb. 30).

- a** Ein trockener Platz mit einer guten Drainage.
- b** Ein zugänglicher Platz um die Pumpe reinigen und das Ventil betätigen zu können.
- c** Bei einem Netzstecker, der mindestens 3,50 m vom Becken entfernt ist.
- d** Ein natürlich oder künstlich schattiger Platz um das Überhitzen des Motors zu vermeiden. Installieren Sie die Anlage auf einer starren, flachen und waagerechten Fläche.
- e** Die Filteranlage muss mindestens 3,50 m und höchstens 5 m vom Becken entfernt aufgestellt werden. Installieren Sie sie auf einem soliden Boden, z.B. eine Betonplatte. Ziehen Sie Ihren Fachhändler zu Rate wenn sie weiter als 5 m vom Becken aufgestellt werden soll.

Abstand Pumpe (220 V) / Becken:
Minimum 3,50 m (Norm NFC 15.100)

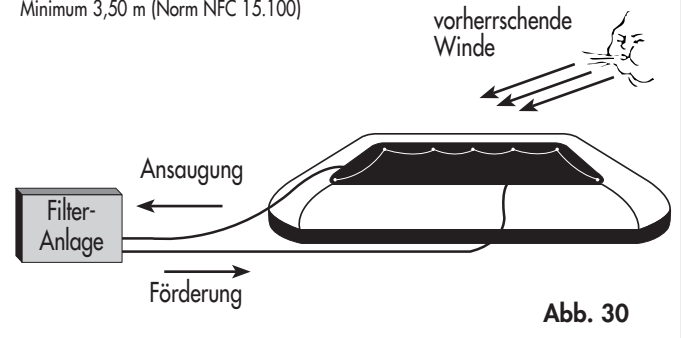


Abb. 30

Es ist empfohlen, eine mit einem 30 mA-Fehlerstrom-Schutzschalter ausgerüstete Steckdose zu benutzen. Überprüfen Sie die geltende Regelung bei einem Spezialisten.

MONTAGE DES SKIMMERS: SIEHE DIE ANLEITUNG DES SKIMMERS

MONTAGE DER FILTERANLAGE: SIEHE DIE ANLEITUNG DER FILTERANLAGE

MONTAGE DER LEITER: SIEHE DIE ANLEITUNG DER LEITER

Installieren Sie die Leiter erst wenn das Becken fertig installiert und mit Wasser gefüllt ist. Siehe Abb. 31 für den Standort der Leiter.

Vermeiden Sie es, dass die Leiter das Becken berührt (sie könnte durch Reiben das Gewebe des Beckens beschädigen).

Alle unsere Hippo-Kits werden mit einer über dem Boden aufzustellende Sicherheitsleiter geliefert. Wenn Sie sich für eine „halb-eingegrabene“ Aufstellung entschieden haben, muss die Höhe der Leiter an Ort und Stelle eingestellt werden, entweder durch eine teilweise Eingrabung je nach gewünschter Höhe oder durch eine Anpassung (ziehen Sie Ihren Fachhändler zu Rate).

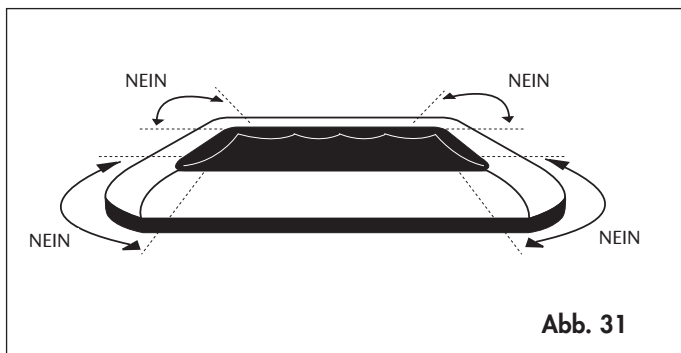


Abb. 31



Achtung: wenn das Becken nicht gut mit Wasser gefüllt ist besteht die Gefahr des Reibens der Leiter auf diesem.

Unsere Standard-Leitern sind aus rostfreiem Stahlrohr hergestellt. Ihre unterliegt keiner genauen Regel, weder hinsichtlich der Benutzung, noch hinsichtlich der Häufigkeit.

Während und nach jeder Saison ist eine Sichtkontrolle erforderlich. Stellen Sie Rostpunkte fest, so behandeln Sie diese mit einer Rostschutz-Farbe. Die erforderlichen Vorsichtsmaßnahmen sind im allgemeinen auf den Farbtopf angegeben.

Standort der Leiter

- wenn Ihr Skimmer an der Leiter befestigt wird muss diese unbedingt in einer der Zonen 1 und 2 installiert werden (Abb. 32);
- wenn Sie eine andere Skimmer-Art haben, können Sie Ihre Leiter ohne Berücksichtigung der Filteranlage installieren.

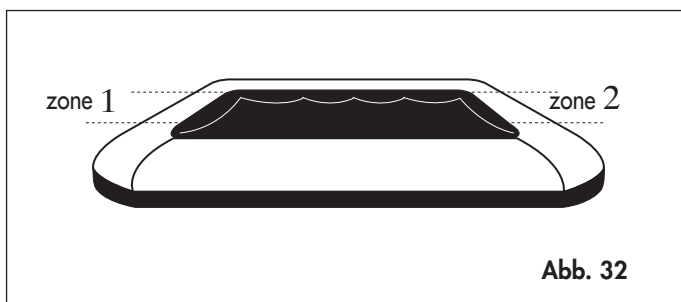


Abb. 32

SPEZIFISCHE PFLEGE

Überprüfen Sie den Wasserdruck im Rand:

Aufgrund der Gestaltung dieses Beckens tritt Wasser mehr oder weniger nach und nach aus dem oder den Überdruckventilen aus, und der Rand sackt zusammen. Der Rand muss dann mit Wasser nachgefüllt werden.

Hinweis: die Häufigkeit dieses Vorgangs hängt ebenfalls vom Alter Ihres Beckens ab.

Dieser Typ Becken muss mit Wasser gefüllt bleiben (Rand und Becken).

Sollte es aus Wartungszwecken erforderlich sein, das Becken abzubauen, so wenden Sie sich für diese Arbeit an einen unserer zugelassenen Fachhändler. Sie ist delikat und erfordert gewisse Vorsichtsmaßnahmen.

BESONDERE SICHERHEITSMASSNAHMEN FÜR DIE MONTAGE VON HALB-EINGEGRABENEN BECKEN

ERINNERUNG: Sicherheitsanweisungen: siehe Punkt 11 der Anleitung "Teil 1 - Allgemeines":

Sicherheitsabgrenzungen / Alarmsystem:

Verschiedene Systeme verstärken die Vorbeugung für Kinder in der Nähe von Schwimmbecken. Wir empfehlen Ihnen (man ist nie vorsichtig genug) eine Sicherheits-abgrenzung und/oder ein Alarmsystem zu installieren. Wenden Sie sich an Schwimmbecken-Spezialisten und informieren Sie sich über die geltende Regelung.

Sicherheitsabgrenzungen und/oder Alarmsysteme können keinesfalls die Aufsicht eines Erwachsenen ersetzen.

SPEZIFISCHE ÜBERWINTERUNG

Dieser Typ Becken muss installiert und mit Wasser gefüllt bleiben; er ist frostunempfindlich. Das Becken niemals ohne Wasser (leer) lassen. Garantie-Ausschluss.

- a** Ca. 5 cm Wasser aus dem Rand ablassen um das Einfrieren des oder der Rückschlag-Ventile (2) zu vermeiden. Dazu den Ablass-Verschluss (7) öffnen.
- b** Prüfen Sie den pH-Wert und den Chlorgehalt Ihres Beckens. Regulieren Sie diese, wenn notwendig (siehe "Teil 1 - "Wasserbehandlung").
- c** Reinigen Sie den Boden, die Wände und die Wasserlinie (mit einem von unseren Fachhändlern empfohlenen Produkt – keine Lösungsmittel).
- d** Verwenden Sie ein spezielles Produkt zur Überwinterung und verteilen Sie dieses mit Hilfe Ihrer Filteranlage im Wasser (Überwinterungsprodukt sowie dessen Dosierung; wenden Sie sich an unsere Fachhändler). Das Überwinterungsprodukt schützt das Wasser während dem Winter; es ist kein Frostschutzmittel.
- e** Demontieren Sie den Skimmer.
- f** Montieren Sie die Schläuche der Filteranlage ab (wenn Sie einen Bodenablass oder unterirdische Leitungen haben, wenden Sie sich an einen unserer zugelassenen Fachhändler).
- g** Füllen Sie das Becken bis zum Rand.
- h** Unbedingt erforderlich: legen Sie eine Winterabdeckung über das Becken, (Abb. 33). (Schützen Sie die Abdeckung gegen ein etwaiges Reiben gegen den Füllverschluss. (Installation der Abdeckung - siehe Anleitung "Winterabdeckung").
- i** Reinigen Sie die Filteranlage, den Skimmer, die Leitungen mit Leitungswasser, spülen Sie sie aus, trocknen Sie sie und bewahren Sie sie an einem trockenen und vor Frost geschützten Ort auf. Weitere Vorsichtsmaßnahmen zur Überwinterung Ihrer Filteranlage: siehe Anleitung „Filtersystem“. Vergessen Sie das Zubehör (Leiter, Schwimmbadreiniger,...) nicht.

WINTERABDECKUNG (MIT ODER OHNE GITTER)



Abb. 33

Dank dieser Abdeckung (Abb. 33) kann das Wasser, nach dem Winter, mit einem Mindestaufwand an Behandlungen wieder für die neue Saison vorbereitet werden.

Sie ist standfest (sie bildet jedoch keinesfalls eine Sicherheitsabgrenzung), UV-beständig, lichtundurchlässig und wasserdicht. Sie ist perfekt für vom Wind geschützte Schwimmbecken geeignet.

Sie schützt das Wasser vor externer Verschmutzung (Laub und Insekten). Ihre Lichtundurchlässigkeit vermeidet die Photosynthese (schützt vor dem Tageslicht und vermeidet die Bildung von Algen).

Für Abdeckungen ohne Gitter:

Entfernen Sie regelmäßig eventuell auf der Abdeckung befindliche Laub und Regenwasser um dieser eine lange Lebensdauer zu sichern und die am Becken angebrachten Befestigungs-Ringe nicht zu beschädigen. Lassen Sie jedoch immer etwas Wasser auf der Abdeckung, es wird diese gut auf das Wasser des Schwimmbeckens drücken und dem Wind keinen Griff ermöglichen.

Für Abdeckungen mit Gitter:

Entfernen Sie regelmäßig eventuell auf der Abdeckung befindliches Laub; es könnte das Gitter verstopfen. Halten Sie die Abdeckung sauber um dieser eine lange Lebensdauer zu sichern.

Jedem Schwimmbeckentyp und jeder Lage (besonders hinsichtlich des Windes) entspricht eine bestimmte Abdeckung. Informieren Sie sich bei Ihrem Fachhändler, dieser wird Sie für die Rolle und das Verlegen der Abdeckungen beraten.

Vorsichtsmaßnahmen :

Bevor Sie die Winterabdeckung installieren (nur bei schönem Wetter, ohne Wind), vergewissern Sie sich, dass:

- das Becken gewaschen und entsprechend nachgefüllt wurde;
- das Zubehör (Skimmer, Leiter) entfernt wurde;
- das Wasser mit Schwimmbecken-Überwinterungsprodukten behandelt wurde;;
- der Wasserspiegel auf dem Höchststand ist (bis zum Rand voll).