

No. 460835 - red  
No. 460836 - green  
No. 460837 - blue

# Trettraktor | Pedal tractor Big Wheel



**DE - Gebrauchsanleitung**  
**GB - Instruction**  
**FR - Mode d'emploi**  
**IT - Istruzioni per l'uso**  
**ES - Instrucción**



## DE - Allgemeine Hinweise

Jamara e. K. übernimmt keine Haftung für Schäden, die an dem Produkt selbst oder durch dieses entstehen, sofern diese auf falsche Bedienung oder Handhabungsfehler zurückzuführen sind. Der Kunde allein trägt die volle Verantwortung für die richtige Bedienung und Handhabung; dies umfasst insbesondere die Montage, den Ladevorgang, die Verwendung bis hin zur Wahl des Einsatzbereiches. Bitte beachten Sie hierzu die Bedienungs- und Gebrauchsanleitung, diese enthält wichtige Informationen und Warnhinweise.

## GB - General information

Jamara e.K. is not liable for any damage caused to the product itself or by it, if this is due to improper operation or handling errors. The customer alone bears the full responsibility for the proper use and handling, including in particular, assembling, charging and using the model, and selecting the area in which to use it. Please refer to the operating and user instructions, which contain important information and warnings.

## FR - Remarques générales

résultant d'une utilisation non appropriée. Seul le client est responsable concernant la mise en oeuvre et l'utilisation conforme du matériel; cela va de l'assemblage, en passant par la charge des accus et allant jusqu'au choix du lieu d'utilisation. Pour cela, veillez à lire attentivement la notice d'utilisation, elle contient d'importantes informations ainsi que les consignes de sécurité.

## IT - Informazioni generali

Jamara e. K. non è responsabile per danni, sostenute al prodotto stesso o attraverso questo, dovuti ad una gestione non corretta del articolo. Solo il cliente si assume la piena responsabilità per la manutenzione e l'utilizzo corretto dello stesso; questo include il montaggio, la ricarica, l'utilizzo, fin alla scelta della aerea di applicazione. Si prega di notare e rispettare le istruzioni d'uso, questi contengono informazioni e avvertimenti molto importanti.

## ES - Información general

Jamara K. no se hace responsable de los daños causados al producto en sí o por medio de esto, a menos que esto se debe al mal funcionamiento o errores de manejo. El cliente solo tiene la responsabilidad completa para el uso y manejo adecuado, incluyendo, sin limitaciones, el montaje, el proceso de carga, el uso de hasta la elección de la zona de aplicación. Por favor, consulte las instrucciones de uso y funcionamiento, contiene información y avisos importantes.



## DE - Geeignet für Kinder ab 3 Jahren.

**ACHTUNG!** Für Kinder unter 36 Monaten nicht geeignet.

### ERSTICKUNGSGEFAHR.

Enthält verschluckbare Kleinteile.

Von Kleinkindern unbedingt fernhalten

- Benutzung unter unmittelbarer Aufsicht von Erwachsenen.
- Immer Schuhe tragen und nie mehr als 1 Person zulassen.
- Nicht auf öffentlichen Verkehrsflächen und im Straßenverkehr benutzen.
- Es besteht Unfall- und Verletzungsgefahr.
- Dieses Spielzeug hat keine Bremse.
- Entfernen Sie vor dem Spielbetrieb alle Schutzfolien von sämtlichen Teilen (z.B. an Spiegeln, Logos.....)
- Dieses Gerät ist nicht dafür bestimmt, durch Personen (einschließlich Kinder) mit eingeschränkten physischen, sensorischen oder geistigen Fähigkeiten oder mangels Erfahrung und/oder mangels Wissen benutzt zu werden
- Max. Gewicht: < 60 kg

### Vor der Montage

- Die Montage darf nur von einem Erwachsenen vorgenommen werden. Halten Sie während der Montage Kinder fern.



## GB - Suitable for children over 3 years.

**WARNING!** Not suitable for children under 36 months.

### RISK OF SUFFOCATION.

Contains small parts which can be swallowed.

Keep away necessarily from children

- Only use in direct supervision of an adult.
- Always wearing shoes, never allow more than 1 person.
- Do not use on public transport surfaces and roads.
- Risk of accident and injury.
- This toy has no brakes.
- Before playing, remove all protective films from all parts (e.g. mirrors, logos.....)
- This product is not intended for use by individuals (including children) with reduced physical, sensory or mental capabilities or lack of experience and / or knowledge.
- Maximum weight: < 60 kg

### Before assembly

- Adult required for assembly. Keep children away while assembling.

## FR - Adapté pour des enfants à partir de 3 ans.

**ATTENTION!** Ne convient pas aux enfants de moins de 36 mois.

### DANGER D'ETOUFFEMENT.

Contient des pièces petites qui peuvent être avalées.

Ne pas laisser à la portée de petits enfants.

- Utiliser uniquement sous la surveillance d'un adulte.
- Ne jamais rouler sans chaussures et ne jamais laisser plus de 1 personne.
- Ne pas utiliser sur la voie publique ou avec de la circulation.
- Il y a des risques d'accidents et de blessures graves.
- Ce jouet n'a pas de freins.
- Retirez tous les films de protection de toutes les parties (par ex. rétroviseurs, logos....)
- Ce dispositif n'est pas destiné à être utilisé par des personnes (y compris les enfants) dont les capacités physiques, sensorielles ou mentales ou manque d'expérience et / ou les connaît sances pour être.
- Poids max. < 60 kg



## DE - Konformitätserklärung

Hiermit erklärt JAMARA e.K., dass die Produkte „Trettraktor Big Wheel“, No. 460835 No. 460836, No. 460837 der Richtlinie 2009/48/EG entsprechen. Der vollständige Text der EU-Konformitätserklärung ist unter der folgenden Internetadresse verfügbar: [www.jamara-shop.com/Konformitaet](http://www.jamara-shop.com/Konformitaet)

## GB - Certificate of Conformity

Hereby JAMARA e.K. declares that the products „Trettraktor Big Wheel“, No. 460835 No. 460836, No. 460837 complies with Directive 2009/48/EC. The full text of the EU Declaration of Conformity is available at the following Internet address: [www.jamara-shop.com/Conformity](http://www.jamara-shop.com/Conformity)

## FR - Déclaration de conformité

Par la présente, JAMARA e.K. déclare que les produits „Trettraktor Big Wheel“, No. 460835 No. 460836, No. 460837 sont conformes aux Directive 2009/48/CE. Le texte intégral de la déclaration de conformité CE est disponible via l'adresse suivante Adresse Internet disponible: [www.jamara-shop.com/Conformity](http://www.jamara-shop.com/Conformity)

## Avant le montage

- L'assemblage ne doit être effectué que par un adulte. Il est conseillé d'éloigner les enfants lors de l'assemblage

## IT - Adatto ai bambini dal 3° anno di vita.

**ATTENZIONE!** Non adatto a bambini di età inferiore a 36 mesi.

### RISCHIO DI SOFFOCAMENTO.

Contiene piccoli pezzi che possono essere ingeriti.

Tenere sempre fuori dalla portata dei bambini.

- Utilizzare solo sotto la diretta sorveglianza di un adulto.
  - Non guidare mai senza scarpe e non guidare mai più di 1 persona.
  - Non utilizzare il prodotto su strade pubbliche oppure traffici cate.
  - Rischio d'incidenti e lesioni gravi.
  - Questo giocattolo non ha freni.
  - Prima di giocare, rimuovere tutte le pellicole protettive presenti su tutte le parti (ad es. specchi, loghi, ecc...)
  - Questo prodotto non è destinato ad essere utilizzato da persone (bambini compresi) con capacità fisiche limitate, con limitazioni sensoriale o mentali oppure mancanza di esperienza e/o di conoscenza.
  - Peso massimo: < 60 kg
- ### Prima del montaggio
- Il montaggio deve essere eseguito solo da un adulto. Tenere lontano i bambini dal montaggio.

## ES - Apto para niños mayores de 3 años.

**ATENCIÓN!** No es recomendable para los niños menores de 36 meses.

### RIESGO DE ASFIXIA.

Contiene piezas pequeñas.

Mantenga necesariamente lejos de los niños.

- Usado bajo la supervisión directa de un adulto.
  - Nunca conduzca sin zapatos y nunca conduzca más de 1 persona.
  - No utilizar en la vía pública y en el tráfico.
  - Por causa de accidente y lesiones.
  - Este juguete no tiene freno.
  - Antes de jugar, quite todas las películas protectoras de todas las partes (por ejemplo, espejos, logotipos, etc.).
  - Es producto no es para personas (incluidos niños) con discapacidad física, mental y sensoriais. O ninguna experiencia ni conocimiento.
  - Peso máximo: < 60 kg
- ### Antes del montaje
- El Montaje debe ser realizado por un adulto. Mantener los niños alejado durante el montaje.

## IT - Dichiarazione di conformità

Con la presente JAMARA e.K. dichiara che i prodotti „Trettraktor Big Wheel“, No. 460835 No. 460836, No. 460837 sono conformi alla Direttiva 2009/48/CE.

Il testo integrale della dichiarazione di conformità UE è disponibile al seguente indirizzo Internet: [www.jamara-shop.com/Conformity](http://www.jamara-shop.com/Conformity)

## ES - Declaración de conformidad

Por la presente JAMARA e.K. declara que los productos „Trettraktor Big Wheel“, No. 460835 No. 460836, No. 460837 cumplen con la Directiva 2009/48/CE.

El texto completo de la declaración de conformidad de la UE está disponible en la siguiente dirección de Internet: [www.jamara-shop.com/Conformity](http://www.jamara-shop.com/Conformity)



- DE** - Lesen Sie die komplette Bedienungsanleitung und Sicherheitshinweise sorgfältig durch bevor Sie das Modell in Betrieb nehmen.
- GB** - Read the complete instructions and security instructions carefully before using the model.
- FR** - Veuillez lire attentivement et entièrement la notice et les consignes de sécurité avant tout utilisation de ce produit!

- IT** - Vi preghiamo di leggere attentamente la istruzione completa e Istruzioni per la sicurezza prima di usare il modello.
- ES** - Lea atentamente la instrucción completa y seguridad antes de poner el modelo en funcionamiento



- DE** - Um Unfälle und Verletzungen zu vermeiden lassen Sie Ihr Kind NIE unbeaufsichtigt das Fahrzeug betreiben. Lassen Sie Ihr Kind während es mit dem Modell fährt nicht aus den Augen.
- GB** - To prevent accidents and injuries, DO NOT leave your Child unattended during operation of the vehicle. Never let your Child out of your sight while the driving a vehicle.
- FR** - Pour prévenir les accidents et les blessures ne laissez JAMAIS votre enfant conduire sans surveillance. Ne laissez pas votre enfant conduire le model hors de votre vue.

- IT** - Per evitare incidenti e infortuni, non lasciare MAI il suo bambino incustodito usare il veicolo. Non lasciate il suo bambino durante la guida del Modello fuori dalla sua vista.
- ES** - Para evitar accidentes y lesiones NUNCA deje su niño desatendido a operar el vehículo. No deje su niño mientras conduce con el vehículo de su vista.



- DE** - Mit dem Modell darf NICHT auf öffentlichen Straßen oder Plätzen oder sonstigen gefährlichen Stellen gefahren werden. Betreiben Sie das Modell nur an Orten wie z. B. private Parkplätze, Privatgrundstücke oder an sonstigen ungefährlichen Plätzen. Achten Sie darauf, dass keine Menschen oder Tiere gefährdet sind.
- GB** - DO NOT use the vehicle on public roads or places or other dangerous locations. ONLY operate the Ride On Car in places such as private parking, private land or other safe locations. Make sure that no person or animal is endangered.
- FR** - Il n'est pas autorisé avec le véhicule de se déplacer sur les voies ou des places publiques, des pentes ou autres endroits dangereux. Manoeuvrez le véhicule que dans des endroits tels que des parkings ou terrains privés ou autre emplacement pas dangereux. Assurez-vous qu'aucune personne ou animal soient menacés.

- IT** - È proibito guidare il modello su strade pubbliche, aere pubbliche, in discesa o altri luoghi pericolosi. Usare il modello solo in posti come parcheggio privato, terreno privato oppure luoghi non pericolosi. Fare attenzione e di non mettere in pericolo vite umane oppure animali.
- ES** - No usar el modelo en las vías pública o sitios, declive o sitios peligrosos. Usar el modelo solo en puestos como aparcamiento privados, terreno privado o otros sitios no peligrosos. Asegúrese, de no poner en riesgo personas o animales.

No Brake



- DE** - Das Fahrzeug besitzt keine Bremse, oder Feststellbremse. Betreiben Sie das Fahrzeug deshalb nicht an Steigungen oder Gefällen und sichern Sie es beim Abstellen gegen selbstständiges Wegrollen.

- GB** - The vehicle has no brake or parking brake. Do not operate the vehicle uphill or downhill, and secure it when parking.

- FR** - La voiture n'est pas équipée de freins ou frein à main. De ce fait n'utilisez pas ce modèle aux endroits pentus, ascendant ou descendant, et assurez-vous que une fois votre voiture parkuée, celle-ci ne peut pas roulée par elle-même.

- IT** - La vettura non è dotata né di freno manuale né freno di sicurezza. Non usare il modello in salita oppure discesa, si rischia di perdere e/o danneggiare sia il veicolo che altre cose/persona. Inoltre, assicurarsi che non possa muoversi o scivolare mentre è fermo.

- ES** - El vehículo no tiene frenos separados. No usar el modelo en subidas o declive, riesgo de perder o dañar el modelo. Asegurarse de que el vehículo no se mueve.



**DE - ACHTUNG!**

- Für ein sicheres Fahren stellen Sie zunächst sicher, dass Kinder zusätzlich die folgenden Regeln begreifen und befolgen:
  - Immer gut festhalten.
  - Niemals ohne Schuhe fahren.
  - Niemals bei Dunkelheit fahren.

**GB - DANGER!**

- For safe driving, you should make sure that your Child understand and adheres to the following rules:
  - Hold tight.
  - Never drive without shoes.
  - Never drive in the dark.

**FR - ATTENTION!**

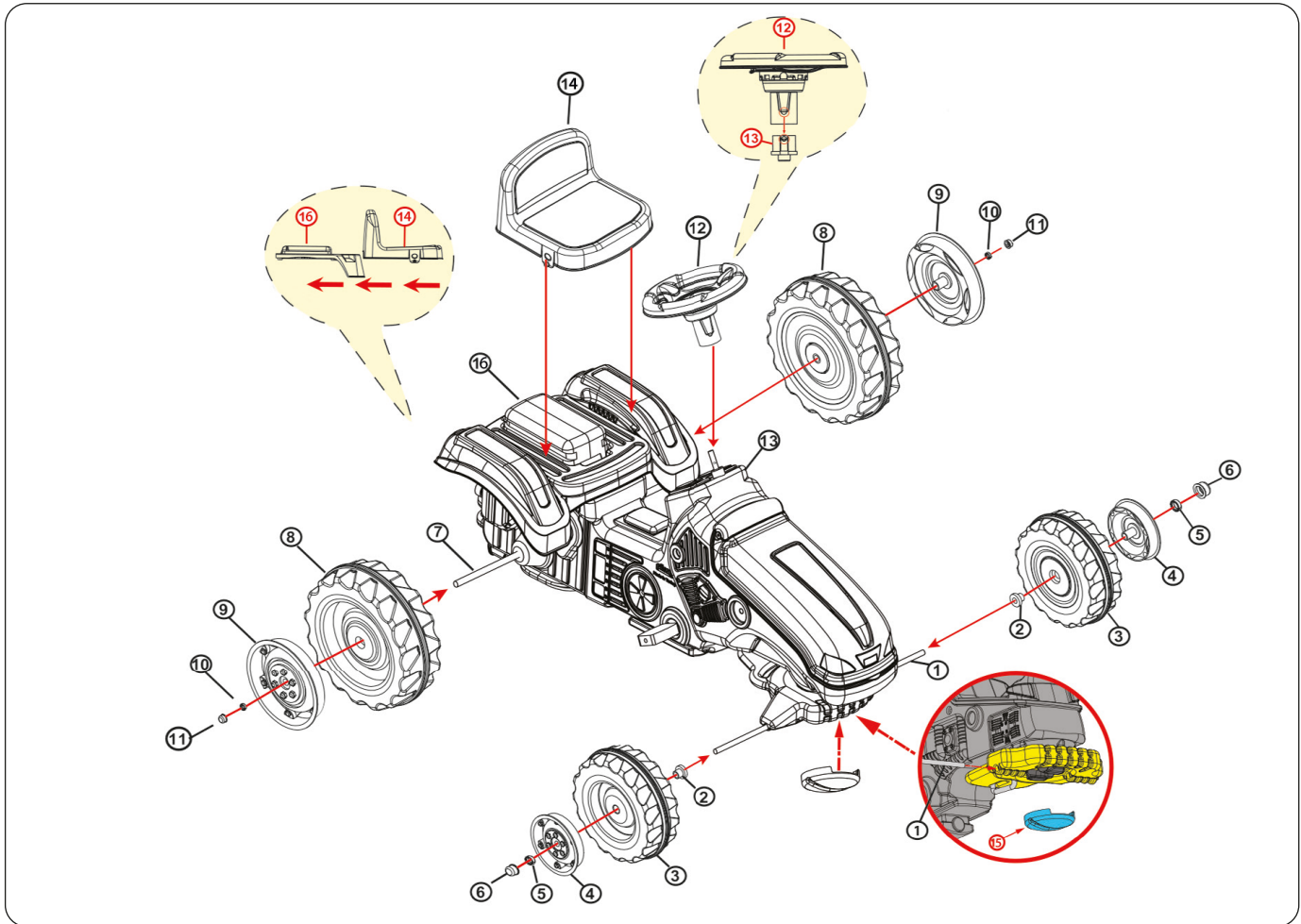
- Pour une utilisation sécurisée, vérifiez que l'enfant ai bien compris les règles suivantes et les respectera:
  - Toujours bien se tenir.
  - Ne jamais rouler sans chaussures.
  - Ne jamais rouler la nuit.

**IT - ATTENZIONE!**

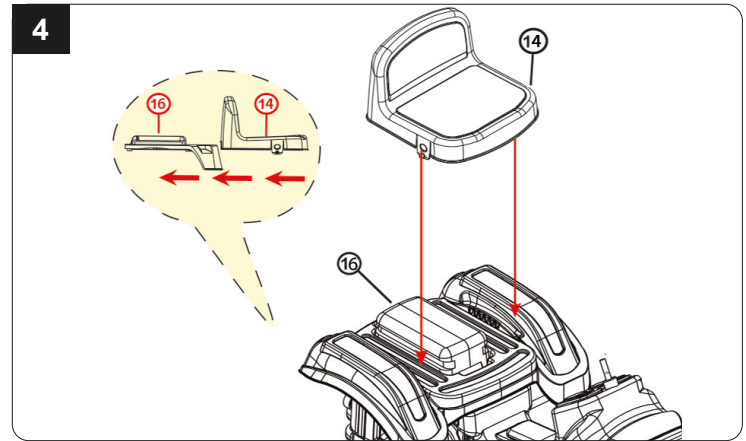
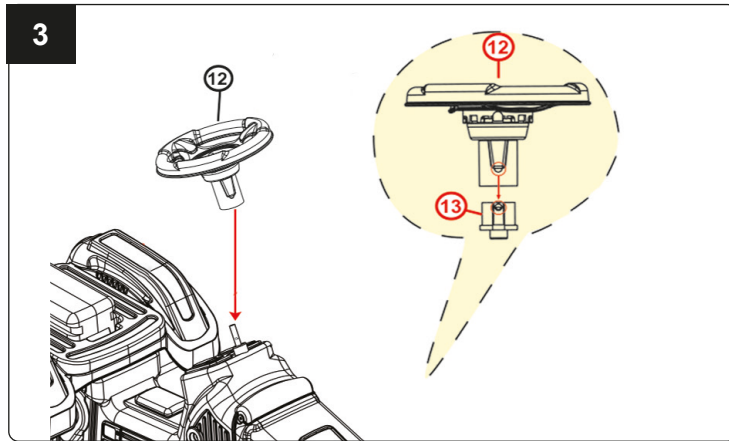
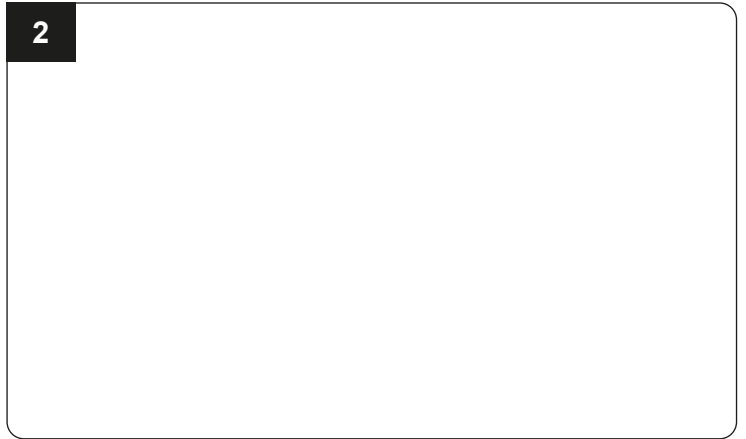
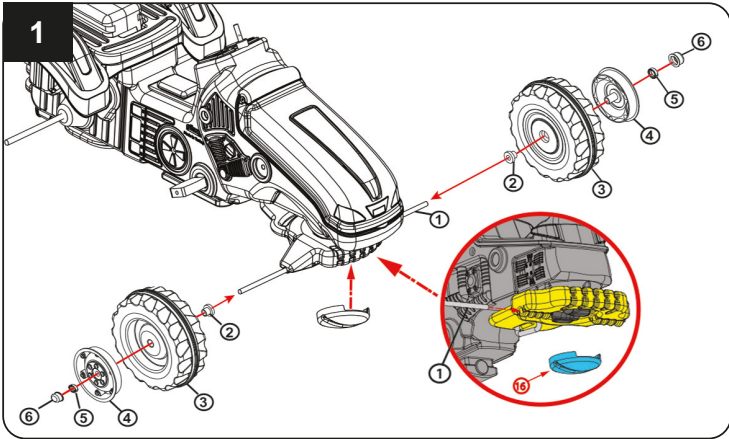
- Per una guida sicura si dovrebbe fare in modo che il bambino comprende e segue queste regole:
  - Sempre tenersi bene.
  - Non guidare mai senza scarpe.
  - Non guidare mai al buio.

**ES - ATENCIÓN!**

- Para una conducción segura debe asegurarse de que los niños entienden y obedezcan a las siguientes reglas:
  - Siempre tener bien.
  - Nunca conduzca sin zapatos.
  - Nunca conducir en la oscuridad



No.	Bezeichnung Description Désignation Designazione Designació	Stück Pièces Pezzi Piezas	No.	Bezeichnung Description Désignation Designazione Designació	Stück Pièces Pezzi Piezas	No.	Bezeichnung Description Désignation Designazione Designació	Stück Pièces Pezzi Piezas
1	Vorderachse Frontwheel axle Axe avant Asse anteriore Eje delantero	1	6	Achsabdeckung klein small axle cover Couverture d'essieu petite Copriasse piccolo Tapa del eje pequeña	2	11	Achsabdeckung groß big axle cover Couverture d'essieu grand Copriasse grande Tapa del eje grande	2
2	Radnabe Wheel hub Moyeu de roue Mozzo ruota Buje	2	7	Hinterachse Rear axle Axe arrière Asse posteriore Eje posterior	1	12	Lenkrad Steering wheel Volant directionnel Sterzo Volante	1
3	Vorderrad Front wheel Roue avant Ruote anteriori Ruedas delanteras	2	8	Hinterrad Rear wheel Roue arrière Ruote posteriori Ruedas traseras	2	13	Lenkradfassung Steering wheel wedge Support de volant Supporto per volante Soporte para el volante	1
4	Radabdeckung vorne Front wheel cap Protection de roue avant Copriruota anteriori Llanta delanteras	2	9	Radabdeckung hinten Rear wheel cap Protection de roue arrière Copriruota posteriori Llanta traseras	2	14	Sitz Seat Siège Sedile Asiento	1
5	Achssicherung klein small axle lock Verrouillage d'essieu petit Blocco asse piccolo Bloqueo del eje pequeño	2	10	Achssicherung groß big axle lock Verrouillage d'essieu grand Blocco asse grande Bloqueo del eje grande	2	15	Achskappe Axle cover Capuchon d'essieu Coperchio dell'asse Tapa del eje	1



# DE

## 1. Montage der Vorderräder

Bringen Sie die Achskappe (15) an der Vorderseite an (siehe Abb.). Schieben Sie die Vorderachse (1) hindurch. Anschließend ein Vorderrad (3) mit der bereits montierten Radnabe (2) auf die Vorderachse (1) aufschieben. Danach drücken Sie eine Felge (4) auf das Vorderrad und befestigen das ganze in dem Sie zuerst eine kleine Achssicherung (5) und dann eine kleine Achsabdeckung (6) auf das Ende der Vorderachse (1) stecken. Wiederholen Sie diesen Vorgang auf der anderen Seite.

## 2. Montage der Hinterräder

Schieben Sie die Hinterräder (8) auf die Hinterachse (7) und Drücken Sie die hinteren Felgen (9) auf die Räder bis diese einrasten. Befestigen Sie die Räder, indem Sie zuerst die große Achssicherung (10) und dann die große Achsabdeckung (11) auf die Enden der Hinterachse (7) stecken. Wiederholen Sie diesen Vorgang auf der anderen Seite.

## 3. Montage des Lenkrads

Platzieren Sie das Lenkrad (12) auf der Lenkradfassung (13) und drücken Sie das Lenkrad in die Aussparung bis es einrastet.

## 4. Montage des Sitzes

Schieben Sie den Sitz (14) auf die dazugehörige Schiene des Kotflügels (16). Schieben Sie ihn nach hinten bis er fest sitzt.

## 5. Schwierigkeiten beim Treten:

Entfernen Sie die Schrauben auf beiden Seiten (siehe Abb.), drehen Sie die rote Platte im Uhrzeigersinn eine komplette Umdrehung um die Kette wieder zu spannen. Anschließend befestigen Sie wieder die Schrauben.



### Benutzung unter unmittelbarer Aufsicht von Erwachsenen.

Das Modell zu steuern erfordert ein gewisses Mindestmaß an Geschick und Vorsicht. Machen Sie sich deshalb unbedingt vor dem Betreiben des Modells mit seinen Eigenschaften und seiner Steuerung vertraut. Das Modell hat ein hohes Eigengewicht. Dadurch besteht ein erhöhtes Schadens- und Verletzungsrisiko im Falle eines Kontrollverlustes. Vermeiden Sie jegliche absichtliche oder unabsichtliche Art von Kollision oder Zusammenstoßen mit Gegenständen oder die Gefährdung von Personen.

# GB

## 1. Mounting the front wheels

Attach the axle cap (15) to the front (see illustration). Push the front axle (1) through. Then push a front wheel (3) with the already mounted wheel hub (2) onto the front axle (1). Then press a rim (4) onto the front wheel and fix it by first putting a small axle lock (5) and then a small axle cover (6) onto the end of the front axle (1). Repeat this procedure on the other side.

## 2. Mounting the rear wheels

Push the rear wheels (8) onto the rear axle (7) and press the rear rims (9) onto the wheels until they engage. Fasten the wheels by first inserting the large axle lock (10) and then the large axle cover (11) onto the ends of the rear axle (7). Repeat this process on the other side.

## 3. Assembly of the steering wheel

Place the steering wheel (12) on the steering wheel socket (13) and press the steering wheel into the recess until it engages.

## 4. Assembly of the seat

Slide the seat (14) onto the corresponding rail of the mudguard (16). And push it back until it is firmly seated.

## 5. Difficulty in pedalling:

Remove the screws on the red adjusting arm shown in the picture. Make adjustment by turning the arm to the right and left. Then fasten the arm with screws again.



### Only use in direct supervision of an adult!

To control the vehicle a minimum skill level and caution is needed. Make sure you are familiar with the operation of the model and its characteristics. The model is heavy. This is an increased risk of injury and damage in the event of loss of control. Avoid any kind of intentional or unintentional collisions with objects or hazards to persons.

# FR

## 1. Montage des roues avant

Fixez le capuchon d'essieu (15) à l'avant (voir illustration). Poussez l'essieu avant (1) à travers. Ensuite, il faut pousser une roue avant (3) dont le moyeu (2) est déjà monté sur l'essieu avant (1). Ensuite, appuyez une jante (4) sur la roue avant et fixez le tout en insérant d'abord un petit verrou d'essieu (5), puis un petit couvercle d'essieu (6) sur l'extrémité de l'essieu avant (1). Répétez cette procédure de l'autre côté.

## 2. Montage des roues arrière

Poussez les roues arrière (8) sur l'essieu arrière (7) et appuyez les jantes arrière (9) sur les roues jusqu'à ce qu'elles s'enclenchent. Fixez les roues en plaçant d'abord le grand verrou d'essieu (10), puis le grand couvercle d'essieu (11) aux extrémités de l'essieu arrière (7). Répétez cette procédure de l'autre côté.

## 3. Montage du volant

Placez le volant (12) sur la douille (13) et enfoncez le volant dans la douille jusqu'à ce qu'il s'enclenche.

## 4. Montage du siège

Poussez le siège (14) sur le rail correspondant du garde-boue (16). Repoussez le jusqu'à ce qu'il soit bien en place.

## 5. Difficulté à pédaler:

Retirez les vis des deux côtés (voir illustration), tournez la plaque rouge d'un tour complet dans le sens des aiguilles d'une montre pour resserrer la chaîne. Puis resserrez les vis.



### Utiliser uniquement sous la surveillance d'un adulte!

Le pilotage du modèle demande une certaine dose d'adresse et de prudence. De ce fait familiarisez-vous avec le modèle, surtout au niveau des caractéristiques et ses commandes avant toute utilisation. Le modèle a un poids propre élevé. De ce fait le risque de dommages ou de blessures est élevé dans le cas d'une perte de contrôle. Évitez tout type de collision, accidentelle ou voulue, avec d'autres véhicules, objets ou personnes.



# IT

## 1. Montaggio delle ruote anteriori

Fissare la copertura dell'assale (15) alla parte anteriore (vedi immagine). Spingere l'asse anteriore (1). Poi spingere una ruota anteriore (3) con il mozzo della ruota (2) già montato sull'assale anteriore (1). In seguito premere un cerchio (4) sulla ruota anteriore e fissare il tutto inserendo prima un piccolo blocco dell'asse (5) e poi un piccolo copriasse (6) sull'estremità dell'asse anteriore (1). Ripetere questa procedura dall'altro lato.

## 2. Montaggio delle ruote posteriori

Spingere le ruote posteriori (8) sull'asse posteriore (7) e premere i cerchioni posteriori (9) sulle ruote finché non si innestano. Fissare le ruote posizionando prima il blocco dell'assale grande (10) e poi la copertura dell'assale grande (11) alle estremità dell'assale posteriore (7). Ripetere questa procedura dall'altro lato.

## 3. Montaggio dello sterzo

Posizionare lo sterzo (12 in posizione (13) e spingerlo in posizione fino a quando non si incastra.

## 4. Montaggio del sedile

Spingere il sedile (14) sulla guida corrispondente del parafrangente (16). Spingerlo indietro fino a quando non è saldamente incastrato in posizione di seduta.

## 5. Difficoltà a pedalare:

Togliere le viti su entrambi i lati (vedi figura), girare la piastra rossa in senso orario di un giro completo per tendere nuovamente il meccanismo. Poi stringere nuovamente le viti.



### Utilizzare solo sotto la diretta sorveglianza di un adulto!

Per manovrare il modello è indispensabile una certa abilità e cautela. Consigliamo in questo caso di „conoscere“ prima il modello e le sue caratteristiche di guida e risposte ai comandi. Il modello ha un peso proprio abbastanza elevato. Per mezzo di ciò è aumentato il rischio di danno e lesioni in caso di una perdita del controllo. Evitare qualsiasi forma d'impatti con oggetti e/o messa in pericolo di persone

# ES

## 1. Montar las ruedas delanteras

Coloque la tapa del eje (15) en la parte delantera (ver imagen). Empuja el eje delantero (1) a través. Luego empuja una rueda delantera (3) con el cubo de la rueda (2) ya montado en el eje delantero (1). A continuación, presione una llanta (4) en la rueda delantera y fije todo el conjunto insertando primero un pequeño bloqueo de eje (5) y luego una pequeña tapa de eje (6) en el extremo del eje delantero (1). Repita este procedimiento en el otro lado.

## 2. Montaje de las ruedas traseras

Empuje las ruedas traseras (8) sobre el eje trasero (7) y presione las llantas traseras (9) sobre las ruedas hasta que se enganchen. Asegure las ruedas colocando primero el bloqueo del eje grande (10) y luego la tapa del eje grande (11) en los extremos del eje trasero (7). Repita este procedimiento en el otro lado.

## 3. Montaje del volante

Coloca el volante (12) en la posición (13) y empújalo hasta que se enganche.

## 4. Montaje del asiento

Empuje el asiento (14) sobre el correspondiente guardabarros (16). Empújalo hacia atrás hasta que esté firmemente asentado.

## 5. Dificultad de pedaleo:

Retire los tornillos de ambos lados (ver figura), gire la placa roja en el sentido de las agujas del reloj una vuelta completa para apretar el mecanismo de nuevo. Entonces aprieta los tornillos de nuevo.



### Usado bajo la supervisión directa de un adulto!

Maniobrar el modelo requiere un cierto nivel mínimo de habilidad y prudencia. Se recomienda en este caso de "conocer" primero el modelo y su características de conducción y la emisora. El modelo tiene un peso bastante alto, por eso se aumenta el riesgo de daños y lesiones en el caso de una pérdida de control. Evitar cualquier tipo de impacto con objetos y/o peligro de personas.

### Reitter Modellbau Versand

Patricia Reitter

Degerfeldstrasse 11  
72461 Albstadt

Tel 07432 9802700

Fax 07432 2009594

Mail [info@modellbauversand.de](mailto:info@modellbauversand.de)  
Web [www.modellbauversand.de](http://www.modellbauversand.de)

# DE

### Bay-Tec

Martin Schaaf

Am Bahndamm 6  
86650 Wemding

Tel 07151 5002192

Fax 07151 5002193

Mail [info@bay-tec.de](mailto:info@bay-tec.de)  
Web [www.bay-tec.de](http://www.bay-tec.de)

# DE

### Modellbau Zentral

Peter Hofer

Bresteneggstrasse 2  
CH -6460 Altdorf

Tel +41 794296225

Fax +41 418700213

Mail [info@modellbau-zentral.ch](mailto:info@modellbau-zentral.ch)  
Web [www.modellbau-zentral.ch](http://www.modellbau-zentral.ch)

# CH

### PenTec s.r.o.

distributor Jamara for Czech Republic and Slovakia

Veleslavínská 30/19  
CZ -162 00 Praha 6

Tel +420 235 364 664

Mobil. +420 739 075 380

Mail [servis@topdrony.cz](mailto:servis@topdrony.cz)  
Web [www.topdrony.cz](http://www.topdrony.cz)

# CZ

### JAMARA e.K.

Manuel Natterer

Am Lauerbühl 5  
DE-88317 Aichstetten

Tel +49 (0) 75 65/94 12-0

Fax +49 (0) 75 65/94 12-23

Mail [info@jamara.com](mailto:info@jamara.com)  
Web [www.jamara.com](http://www.jamara.com)

# EU

## Gutschein

## Coupon



Fordern Sie noch Heute den aktuellen Hauptkatalog mit unserem gesamten Warensortiment an.

Name \_\_\_\_\_  
Vorname \_\_\_\_\_  
Straße \_\_\_\_\_  
Wohnort \_\_\_\_\_  
Telefon \_\_\_\_\_  
E-mail \_\_\_\_\_

Bitte senden Sie den Katalog für mich an folgenden Fachhändler:

Ihr Fachhändler

\_\_\_\_\_  
\_\_\_\_\_  
\_\_\_\_\_  
\_\_\_\_\_

Der Katalog wird mit der nächsten Bestellung des Händlers auf Ihren Namen mitgeliefert.

Order the current catalogue with our complete assortment of modelling goods today.

Name \_\_\_\_\_  
First name \_\_\_\_\_  
Street \_\_\_\_\_  
City \_\_\_\_\_  
Phone \_\_\_\_\_  
E-mail \_\_\_\_\_

Please send the catalogue to the following specialist dealer:

Your dealer

\_\_\_\_\_  
\_\_\_\_\_  
\_\_\_\_\_  
\_\_\_\_\_

We will include a catalogue for your attention with the next order placed by your dealer.