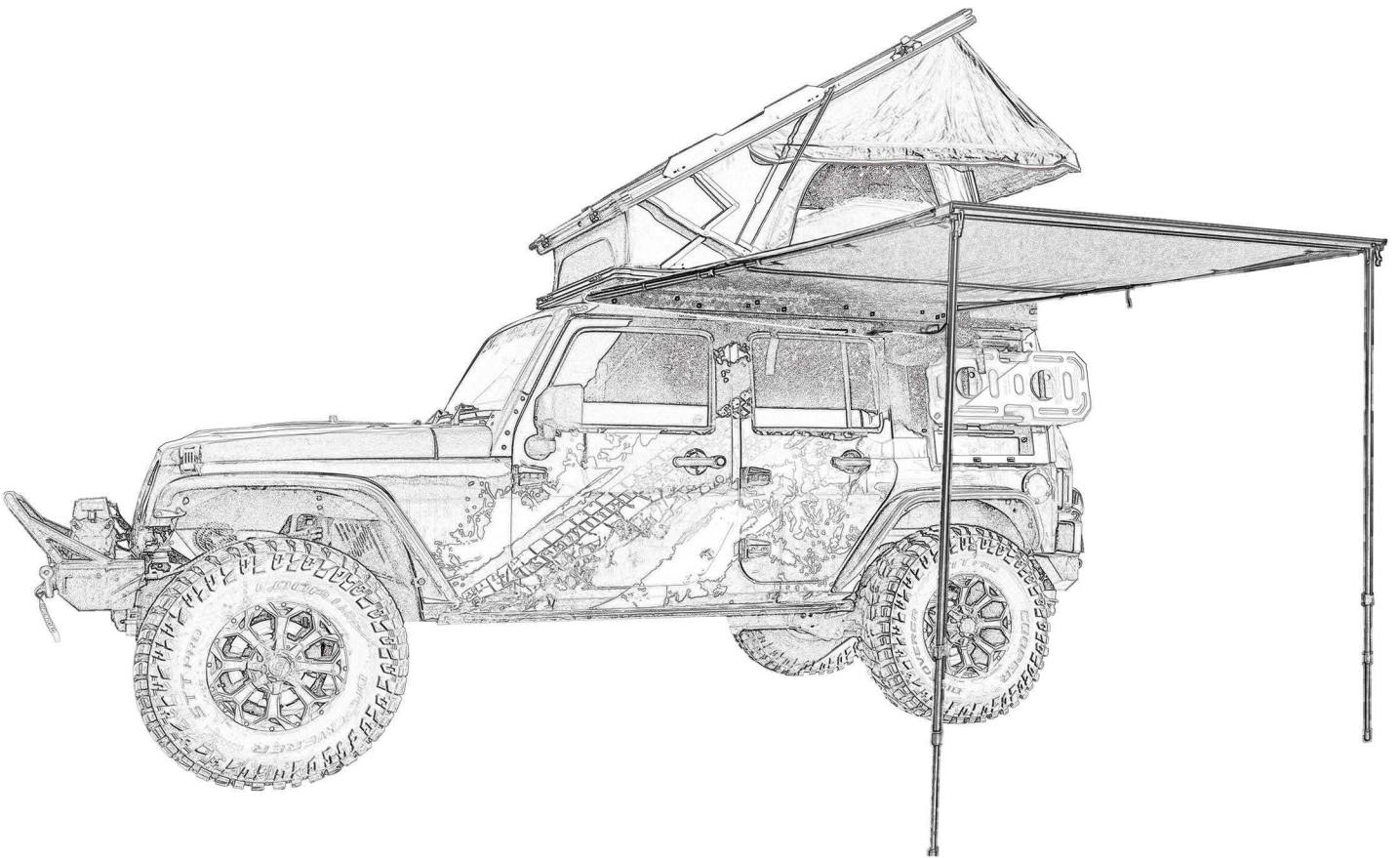


90° AWNING

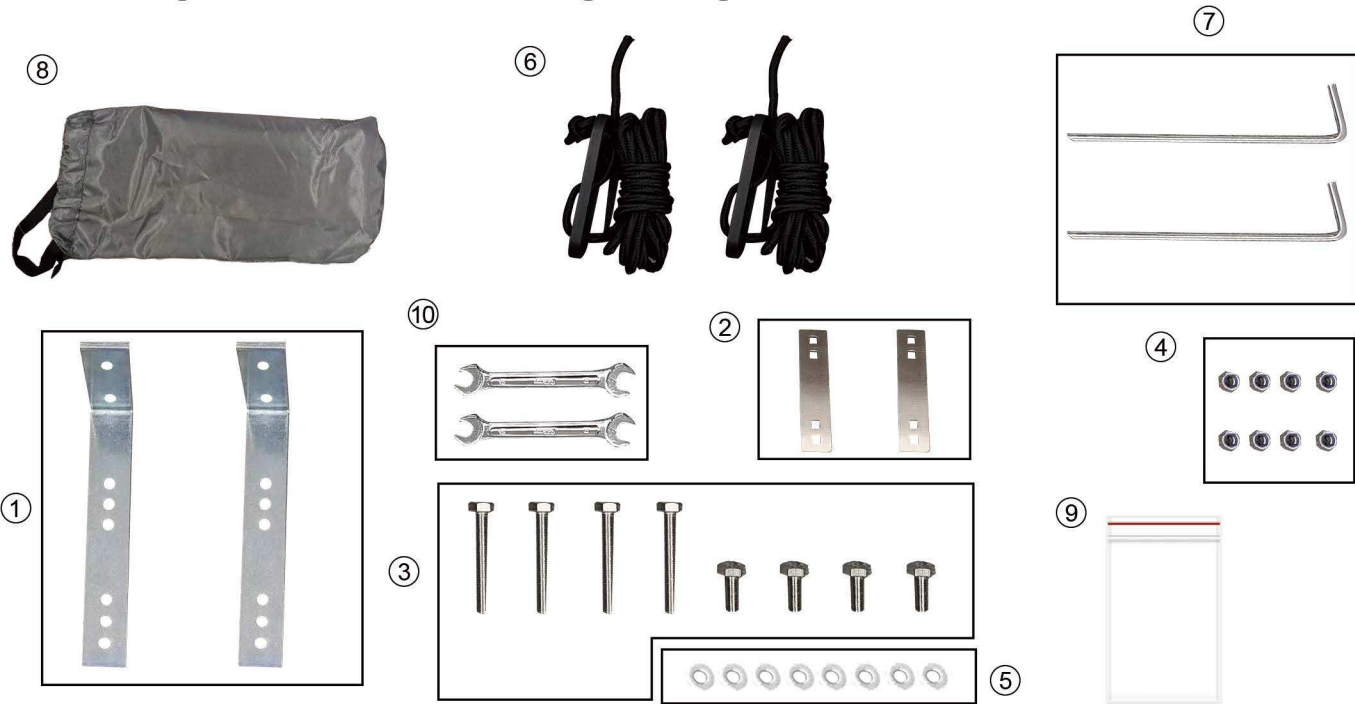


CAUTIONS

1. Achten Sie bei der Montage darauf, dass beim öffnen des Kofferraums, dieser nicht mit der Markise kollidiert.
2. Installieren Sie die Erdnägel und Seile und halten Sie das Vorzelt bei starkem Wind geschlossen, um Schäden und Personenschäden zu vermeiden
3. Achten Sie darauf das Zelt bei nichtnutzung trocken und kühl zu lagern um Schimmelbildung zu vermeiden
4. Ziehen Sie die Schrauben nach 100km nach und überprüfen Sie die Befestigung danach alle 200km

What are included in your package

2. Mounting brackets * 3 & Mounting kits bag:

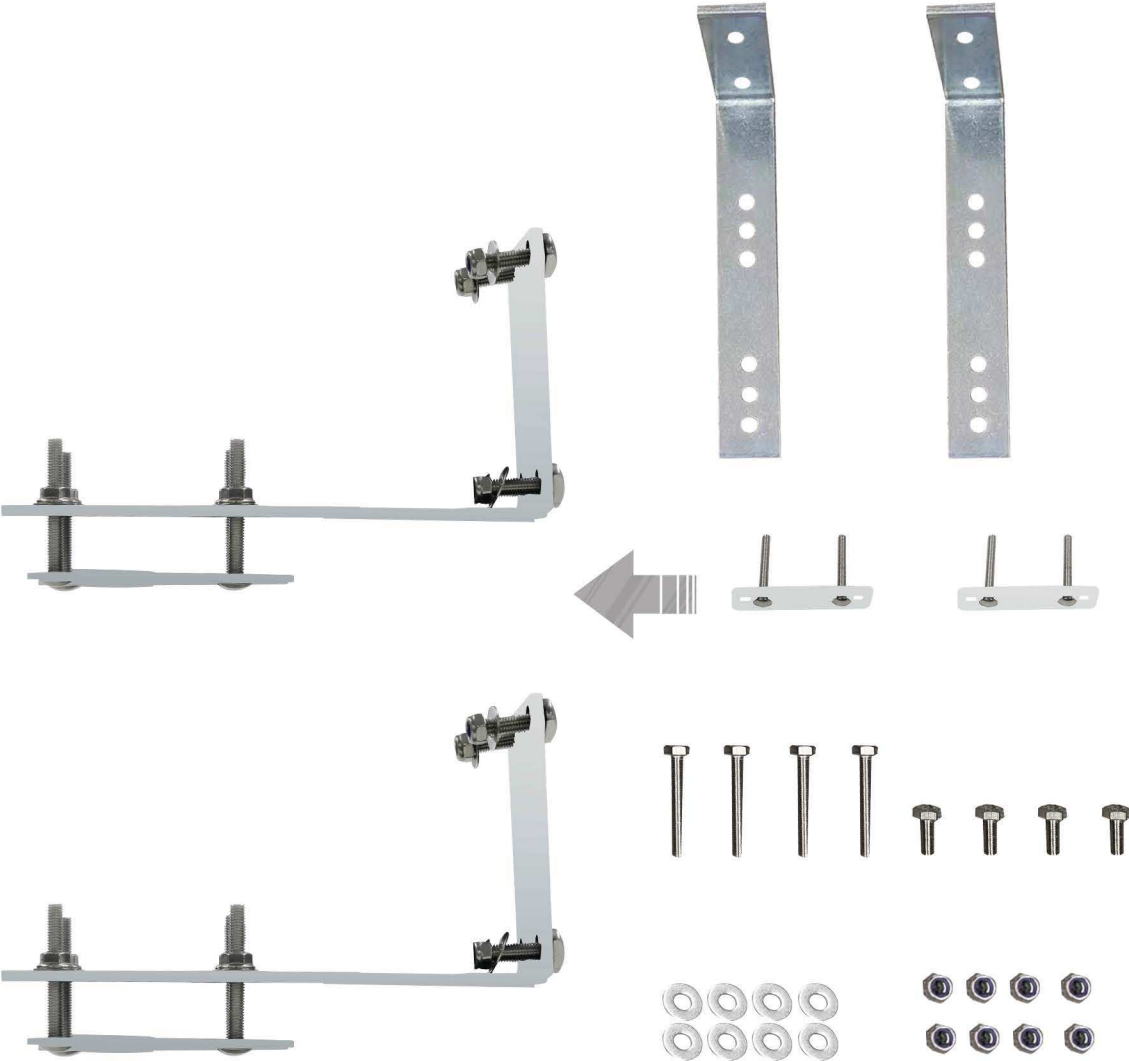


Accessories	Material	Dimension
① Mounting bracket * 2	Aluminium alloy	
② Mounting piece * 2		
③ Screw * 8		
④ Nut * 8		
⑤ Gasket * 8		
⑥ Wind Rope * 2	Polyester	
⑦ Tent Peg * 2	Carbon steel	
⑧ Accessories Kits		
⑨ Ziplock Bags		
⑩ Wrench * 2		

Installation

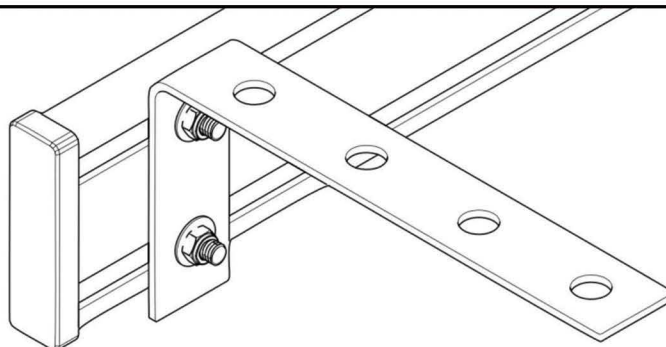
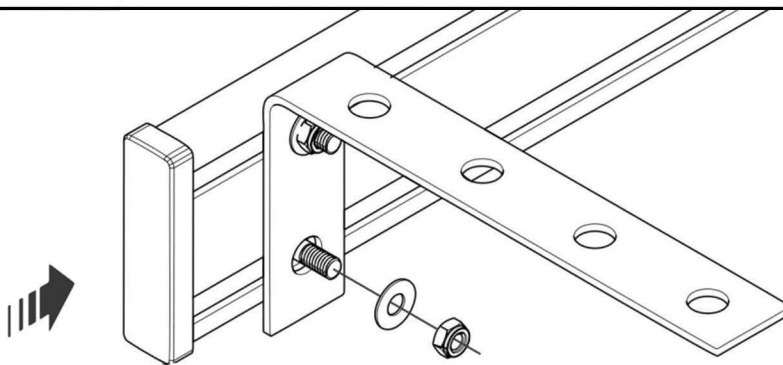
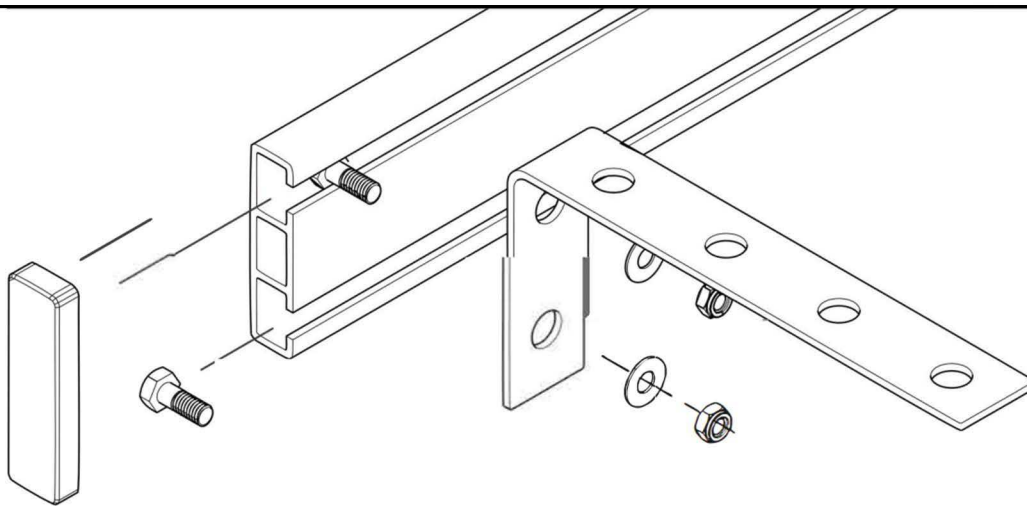
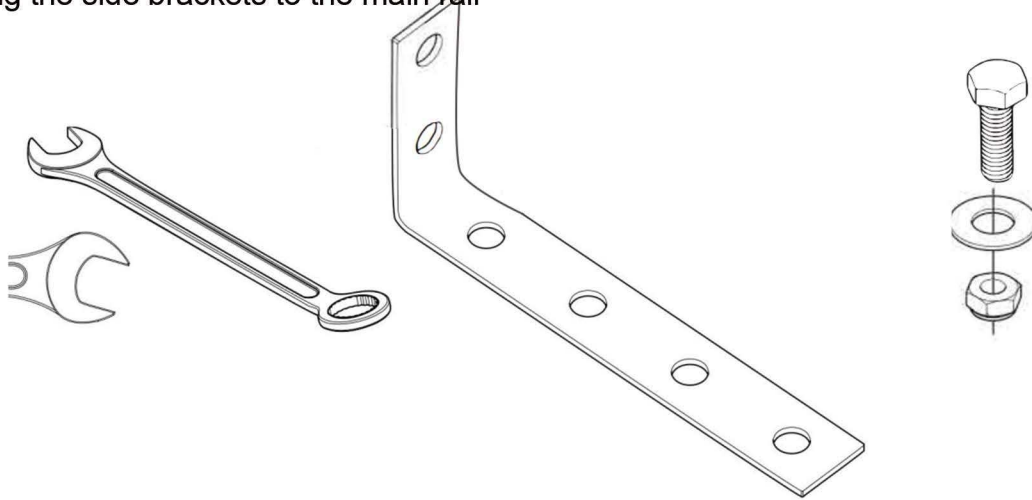
3.Installation procedure:

MOUNTING BRACKETS

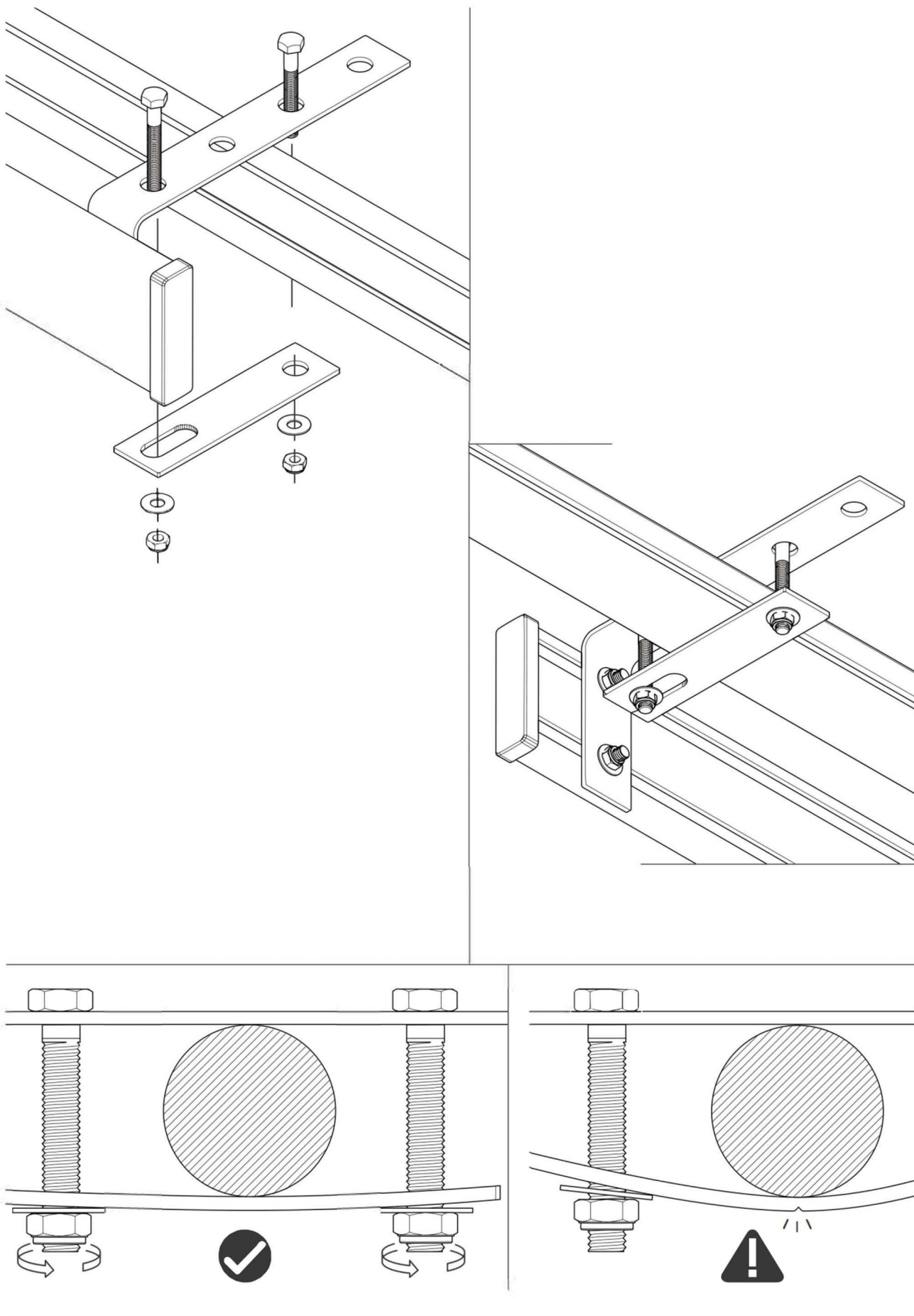


Attach side angles to the main rail

Screwing the side brackets to the main rail



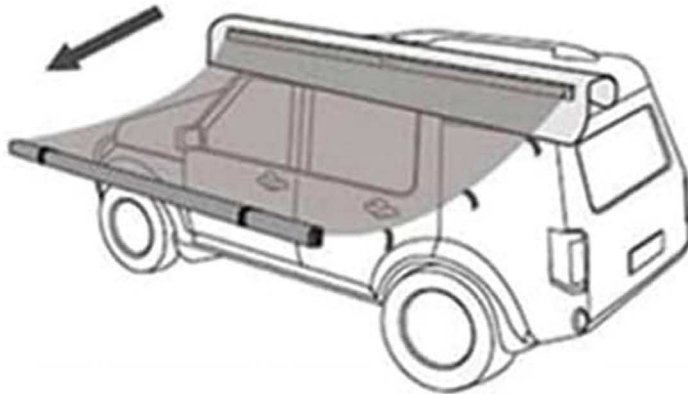
Mounting the canopy to the vehicle roof



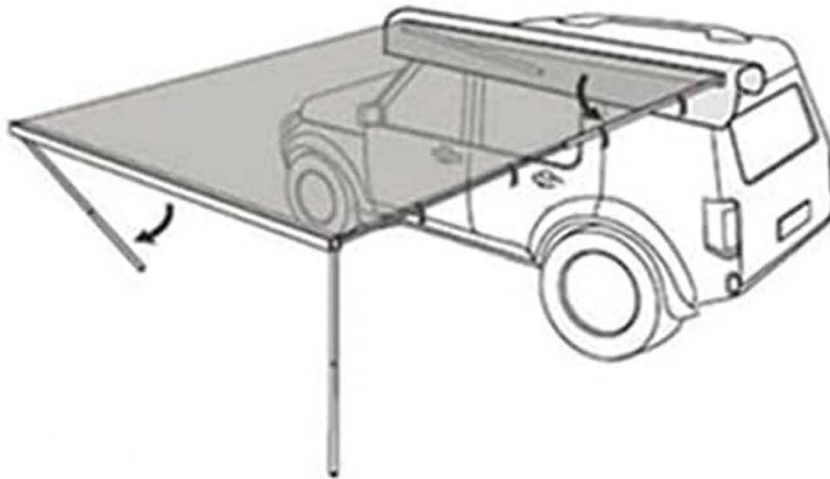
Alternative Montage Beispiele



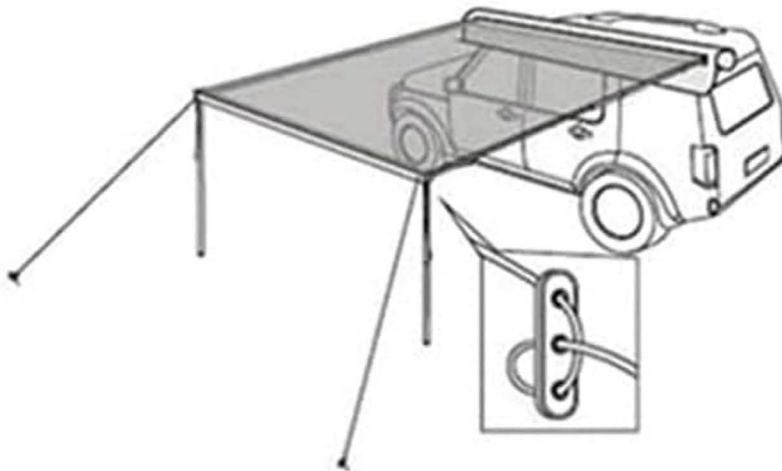
Installation Process



Öffnen Sie die Markise nach außen



Klappen Sie die Gestänge aus und drehen Sie die Stangen auf die notwendige Länge



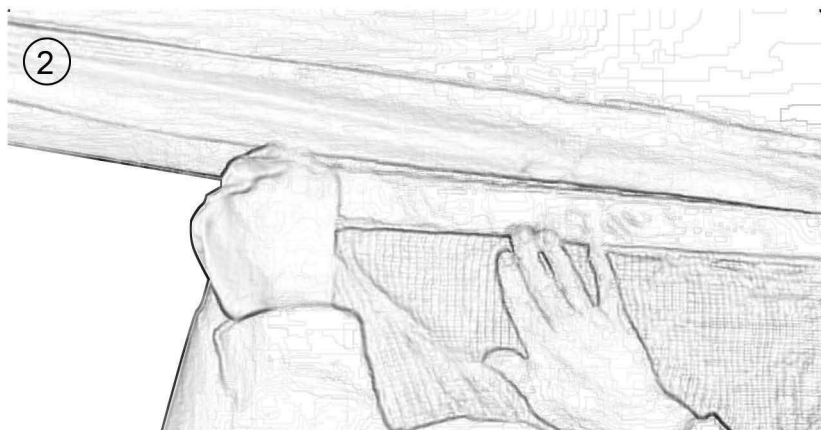
Nagel Sie das Zelt am Boden fest

Install

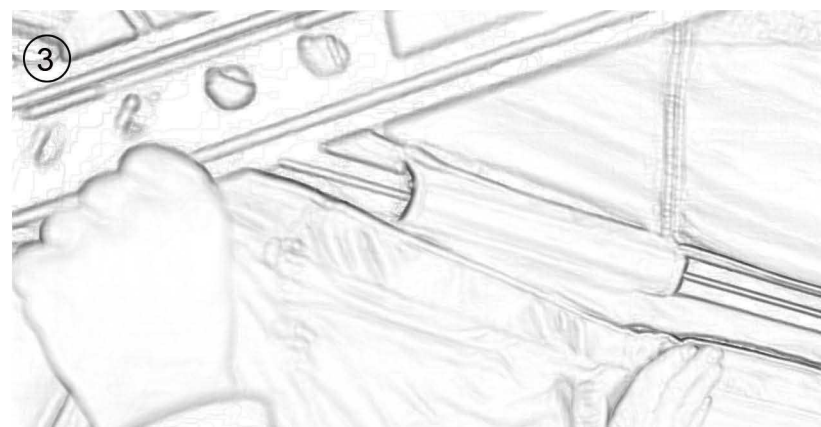


Markise

Klettverschluss



Das Vorzelt wird mit dem Klettverschluss befestigt



Mit den Händen fest andrücken