



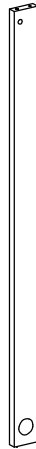
Ax2



Bx2



Cx1



Dx1



Ex4



Fx4



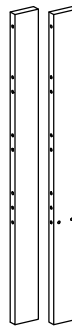
Gx26



Hx4



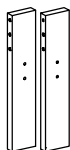
Ix2



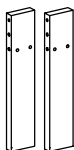
Jx1



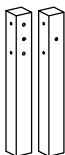
Kx6



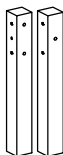
Lx2



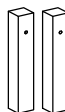
Mx1



Nx1



Ox1



Px1



Qx2



Rx6



M6x $\frac{85}{3.3}$

Sx14

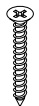


M6x $\frac{60}{2.4}$

Tx4



Ux1



M3.5x $\frac{30}{1.2}$

Vx130



Wx48



Xx12



Yx18



Zx12



AAx12

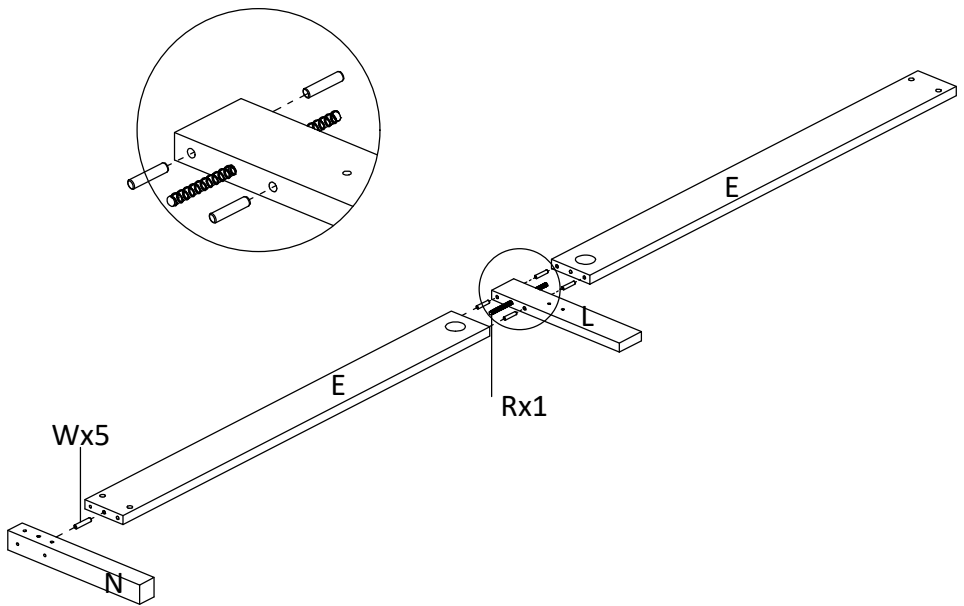


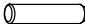

M7x $\frac{60}{2.4}$

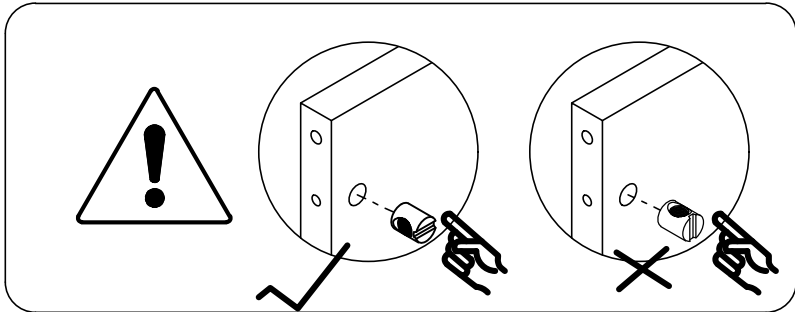
ABx6



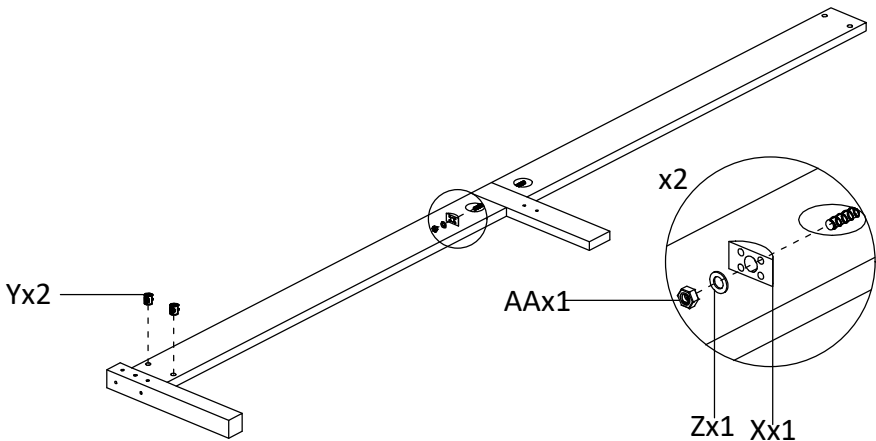
1



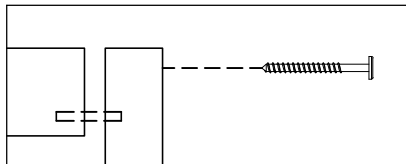
Wx5		Rx1	
-----	---	-----	--



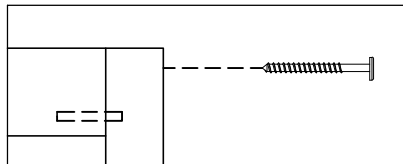
②



Yx2		Zx2		AAx2		Xx2	
-----	--	-----	--	------	--	-----	--

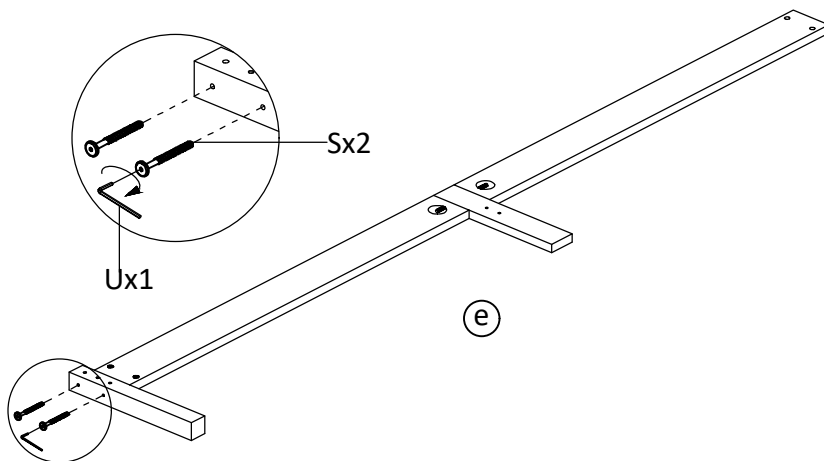


✘



✔

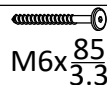
③



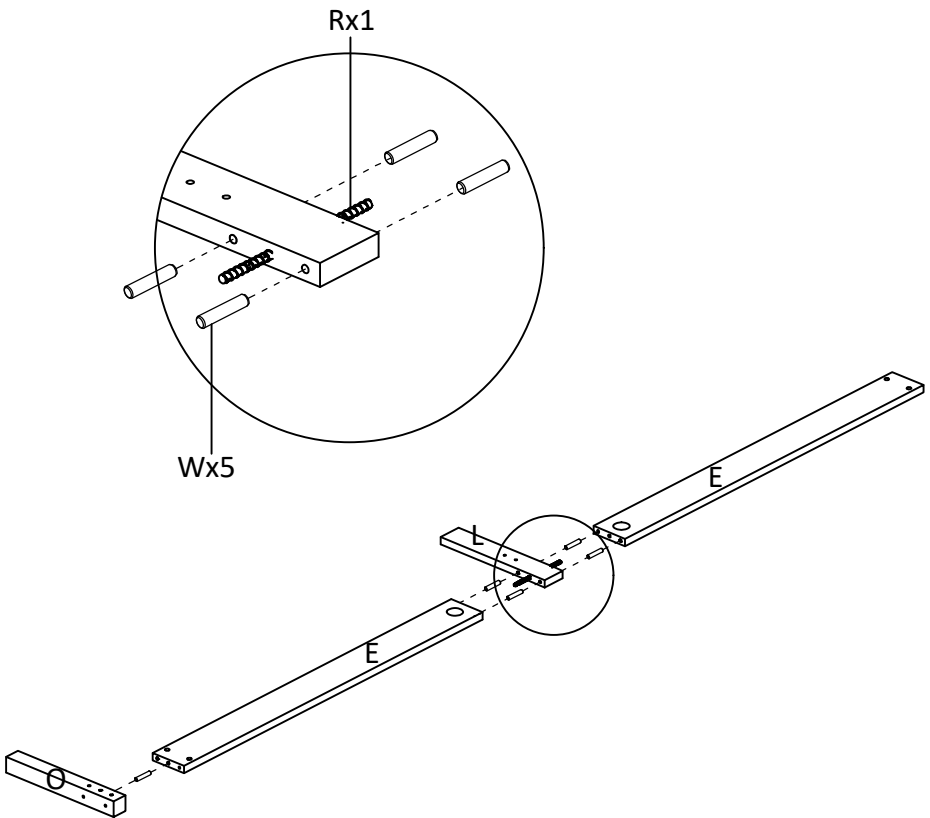
Ux1

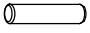
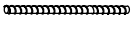


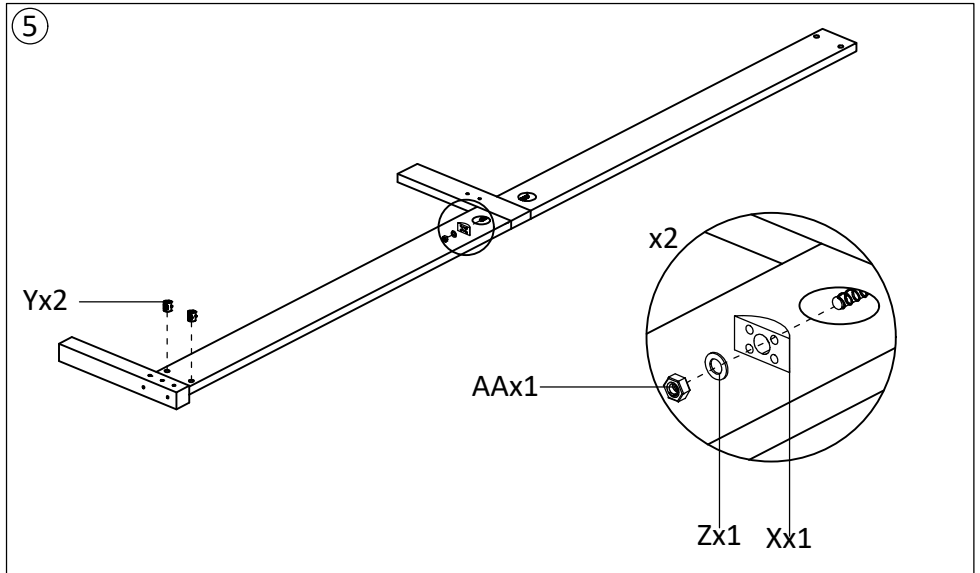
Sx2



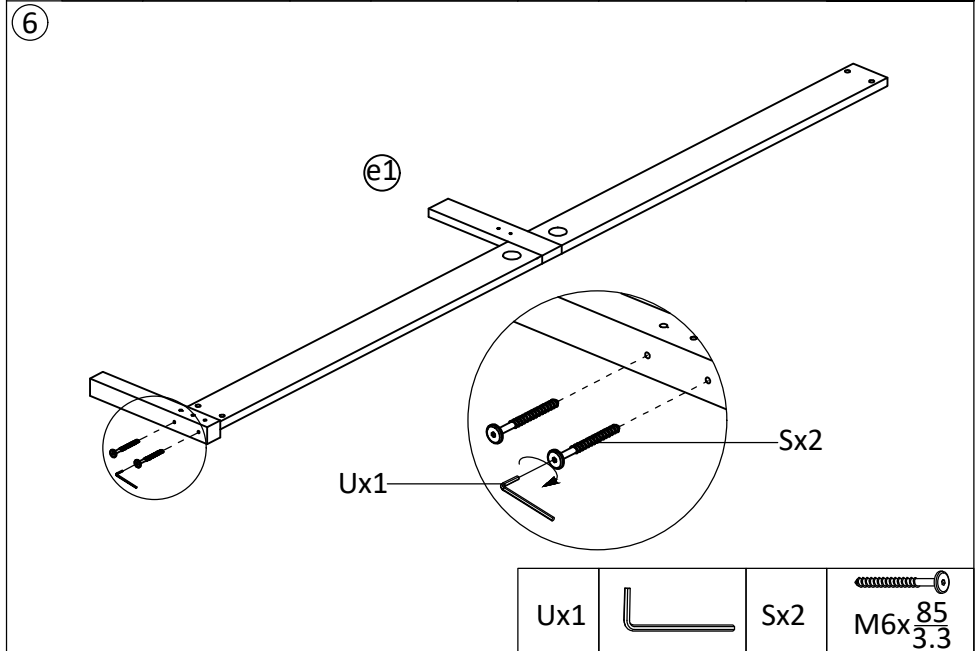
4



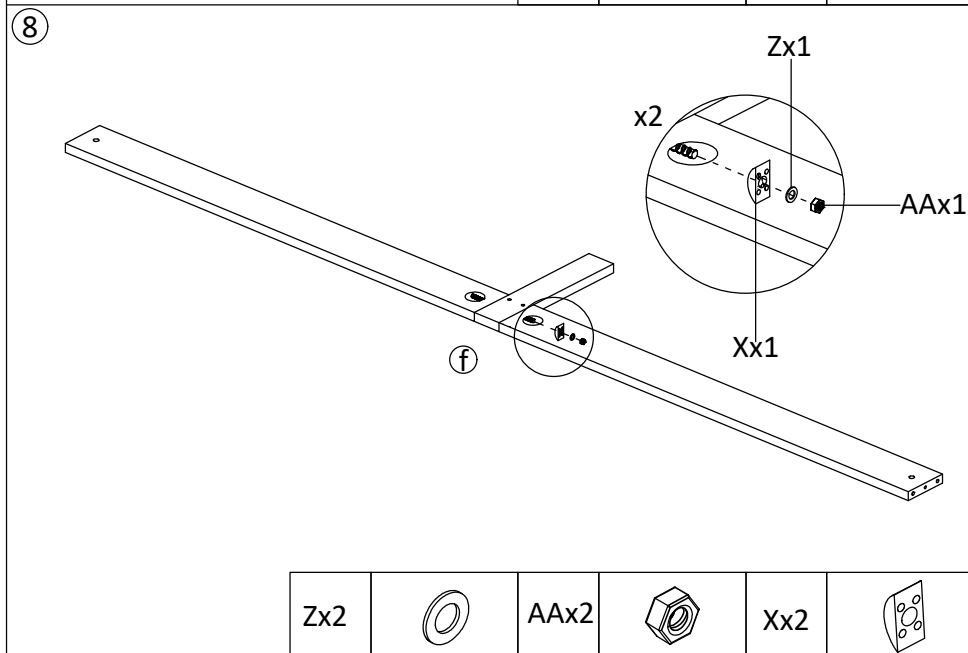
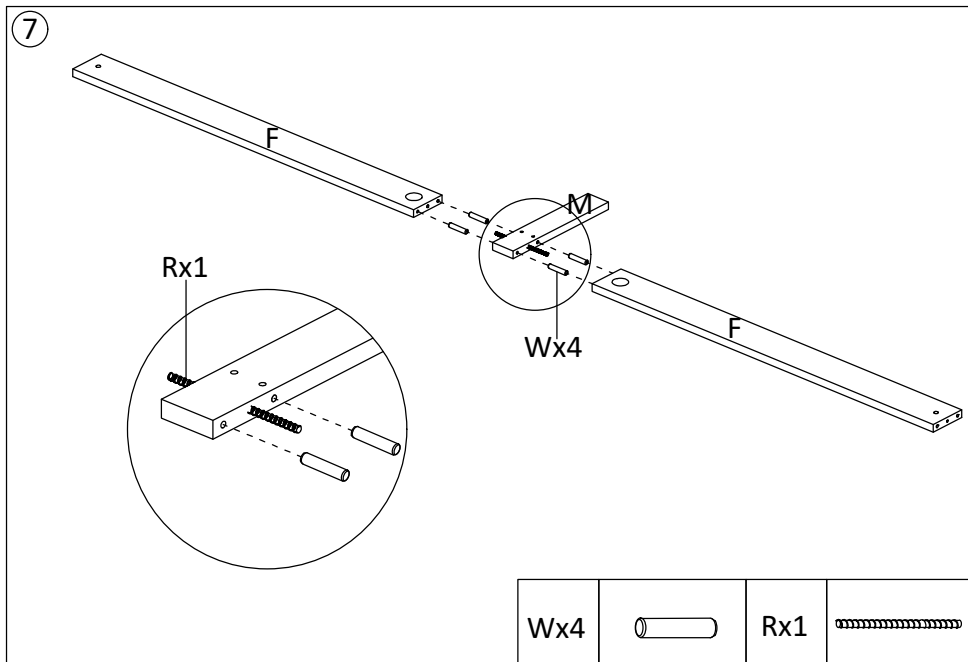
Wx5		Rx1	
-----	---	-----	--



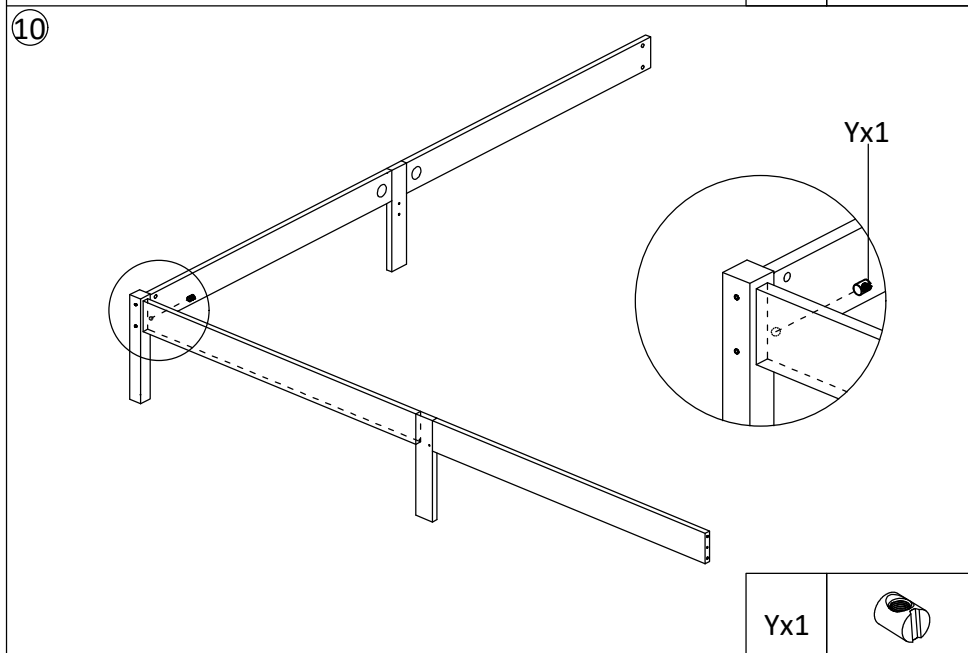
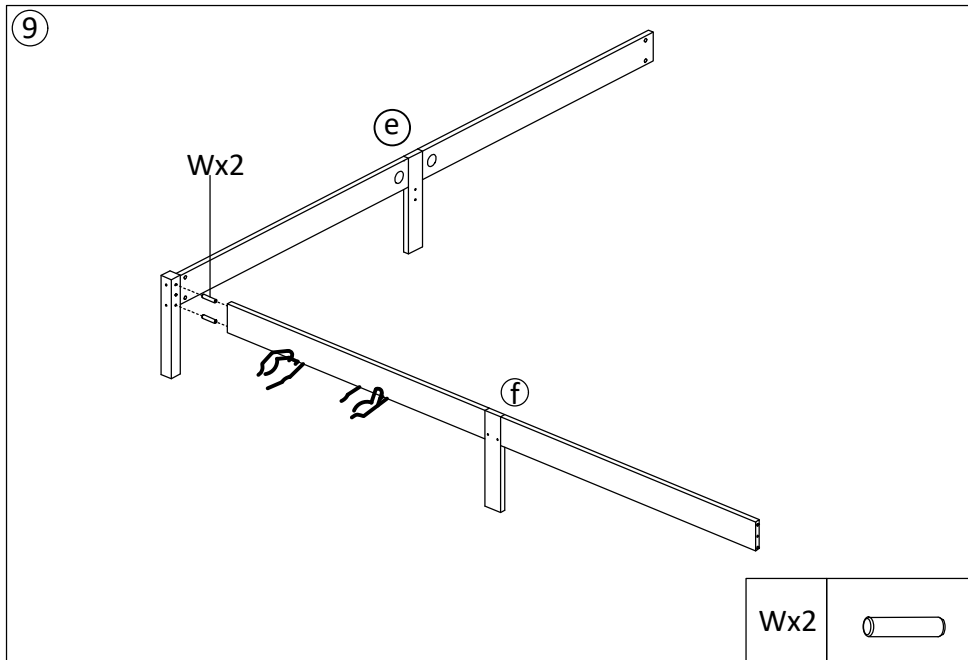
Zx2		AAx2		Yx2		Xx2	
-----	--	------	--	-----	--	-----	--



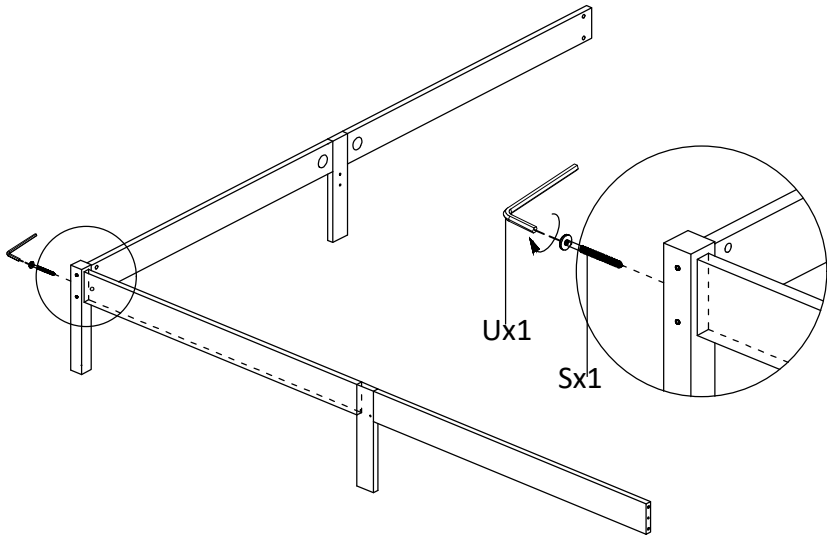
Ux1		Sx2	M6x $\frac{85}{3.3}$
-----	--	-----	----------------------


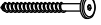




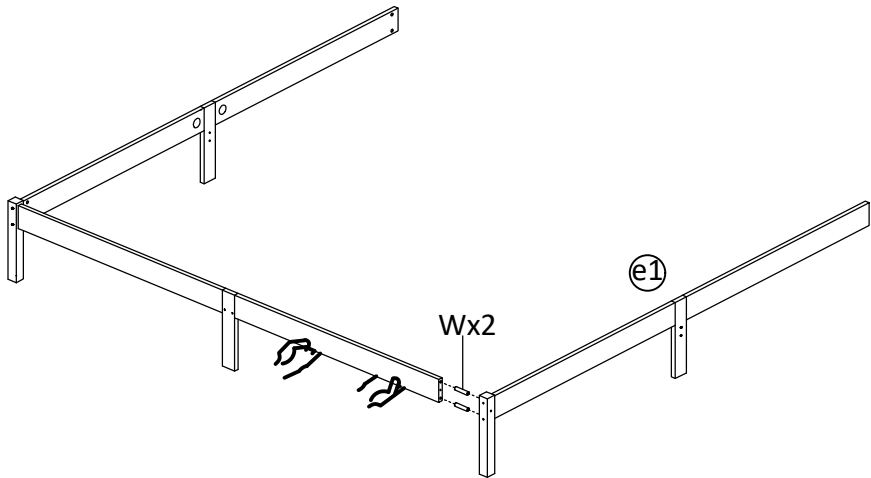


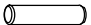
11



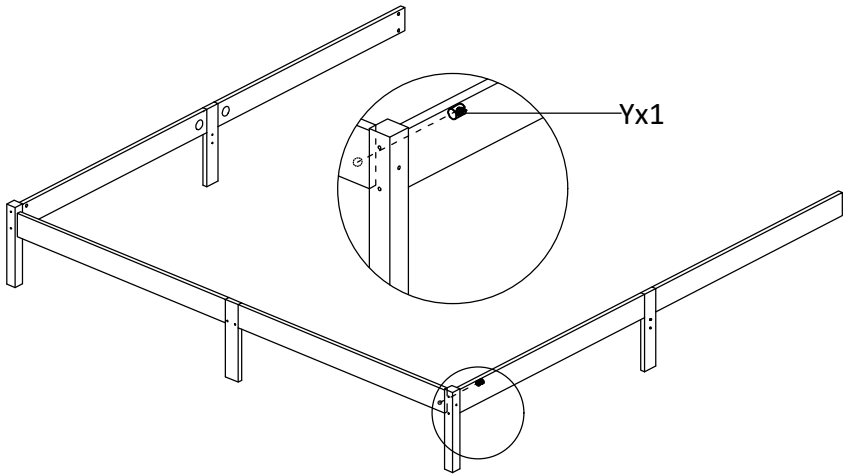
Ux1		Sx1	
			M6x $\frac{85}{3.3}$

12



Wx2	
-----	--

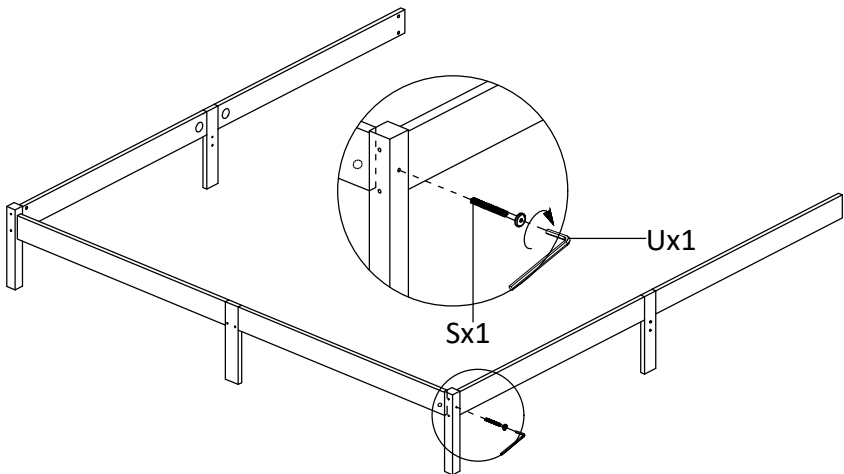
13



Yx1



14



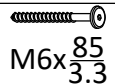
Sx1

Ux1

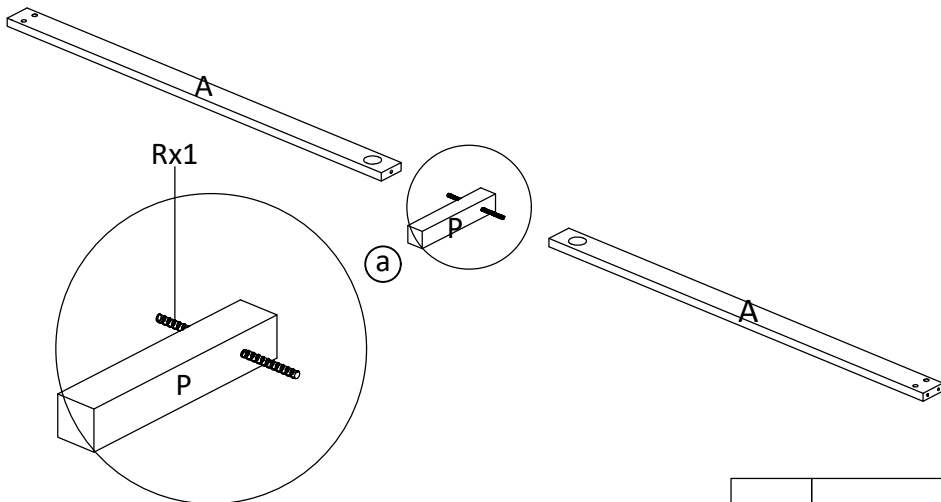
Ux1



Sx1

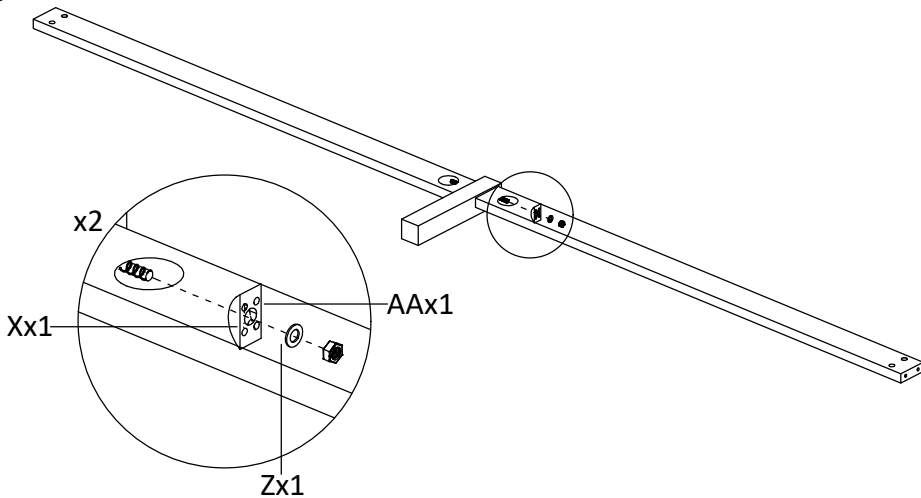


15

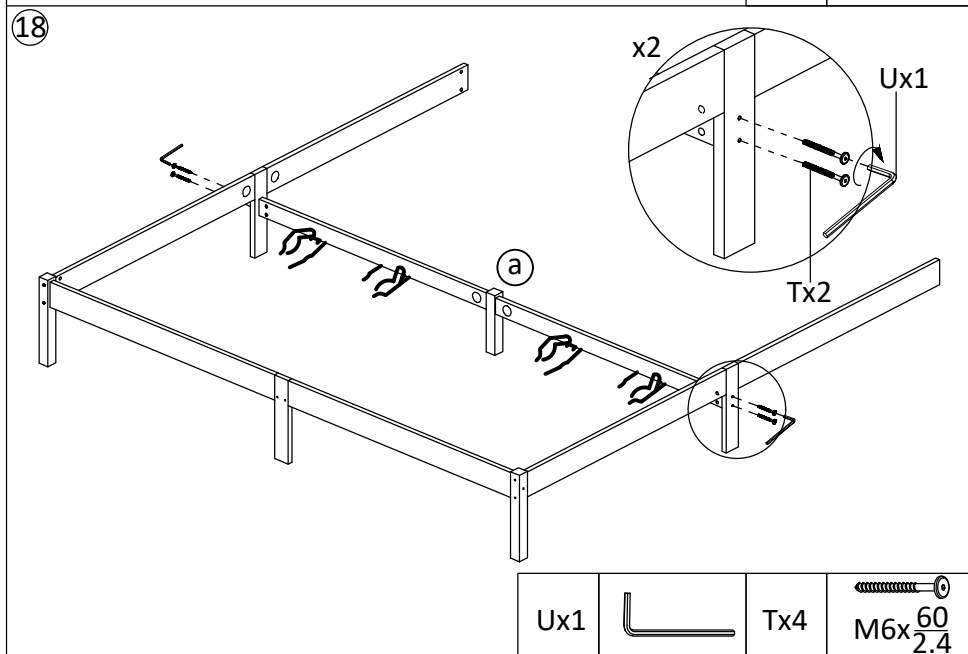
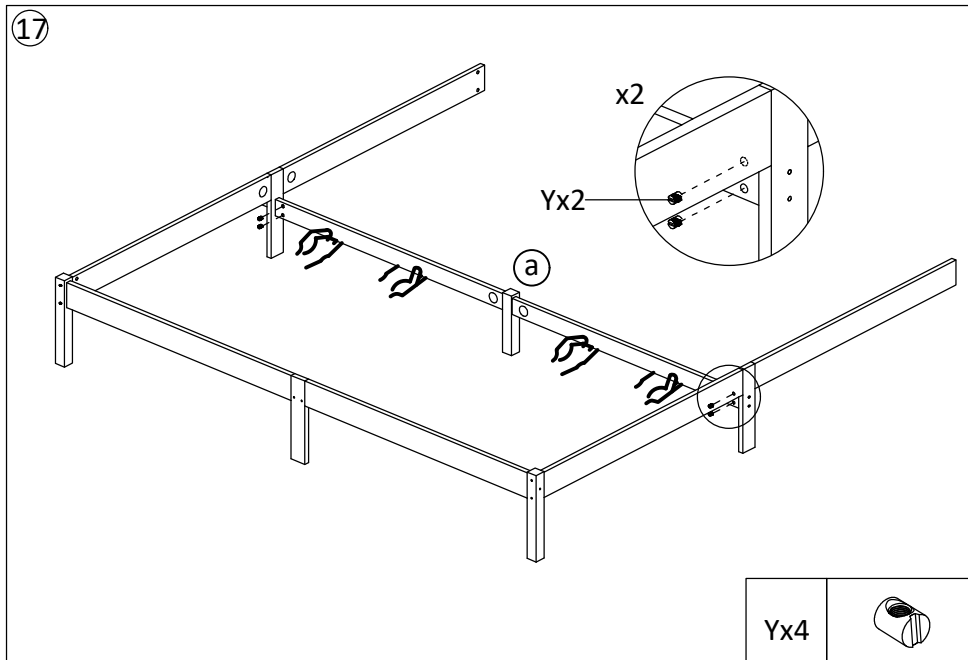


Rx1	
-----	--

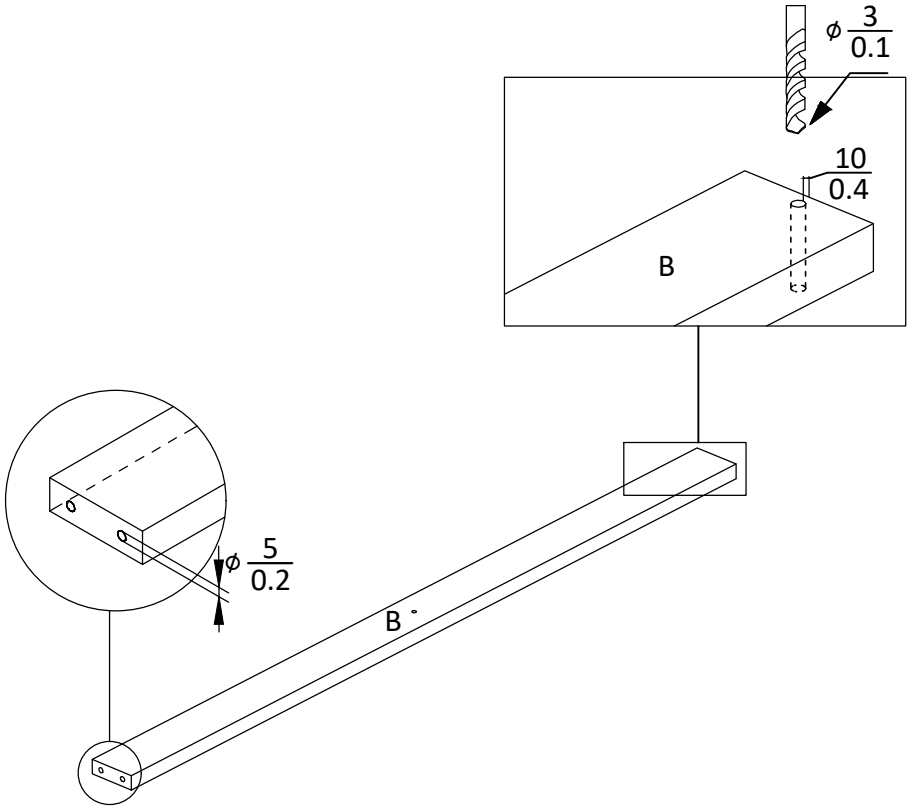
16



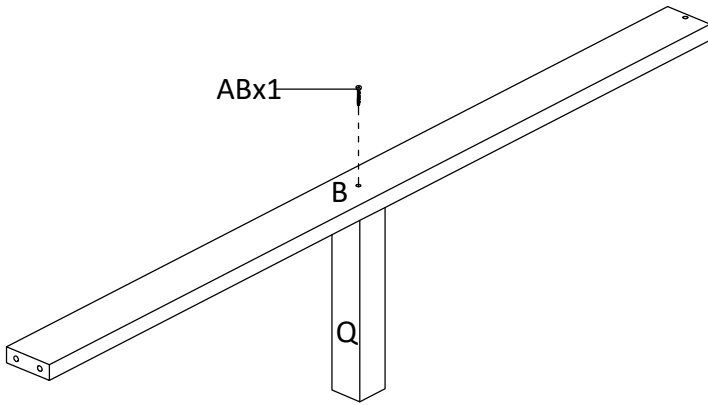
Zx2		AAx2		Xx2	
-----	--	------	--	-----	--

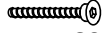


19

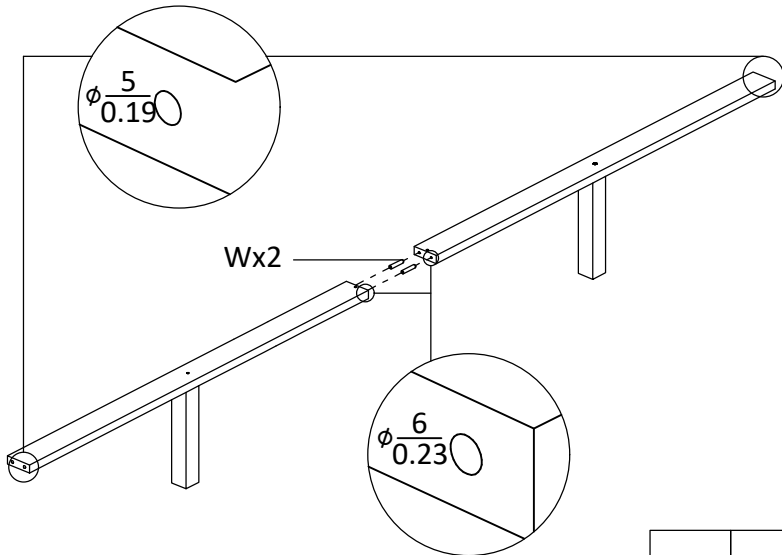


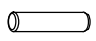
20x2



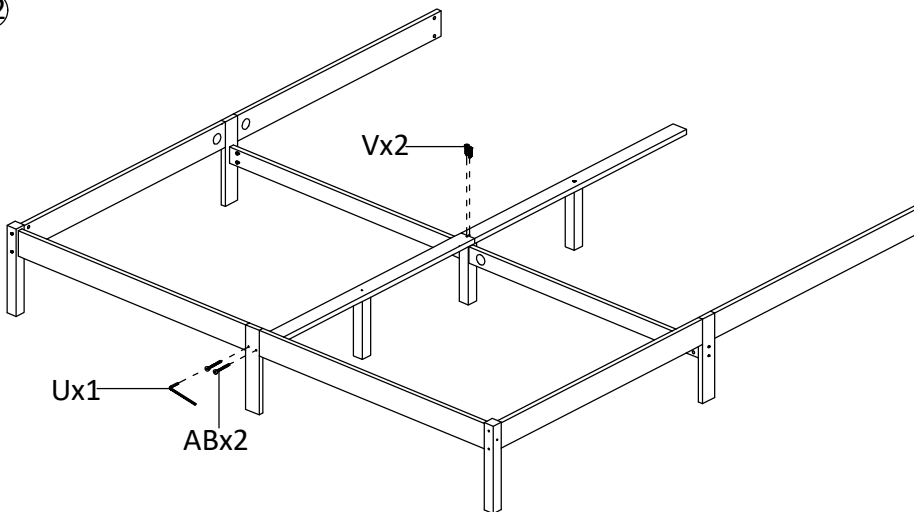
ABx2	 M7x $\frac{60}{2.4}$
------	--

21



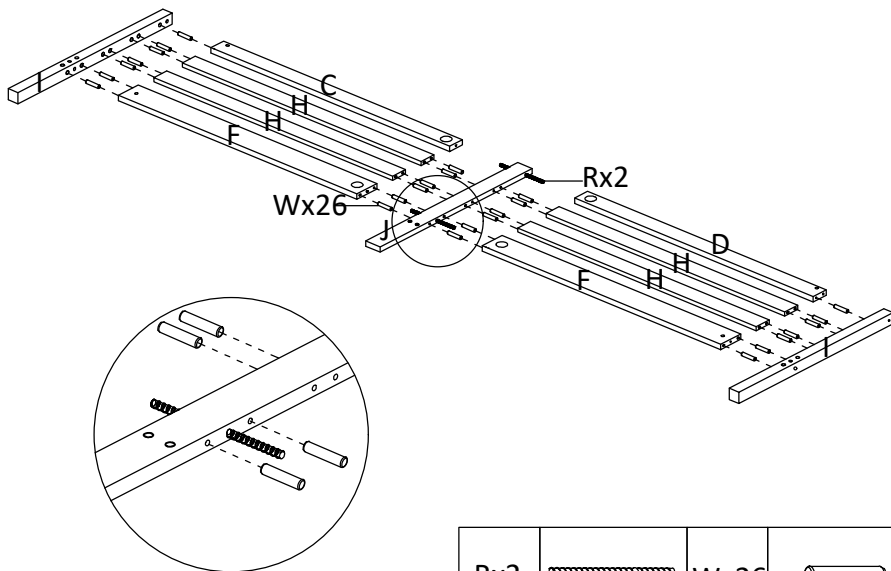
Wx2	
-----	--

22



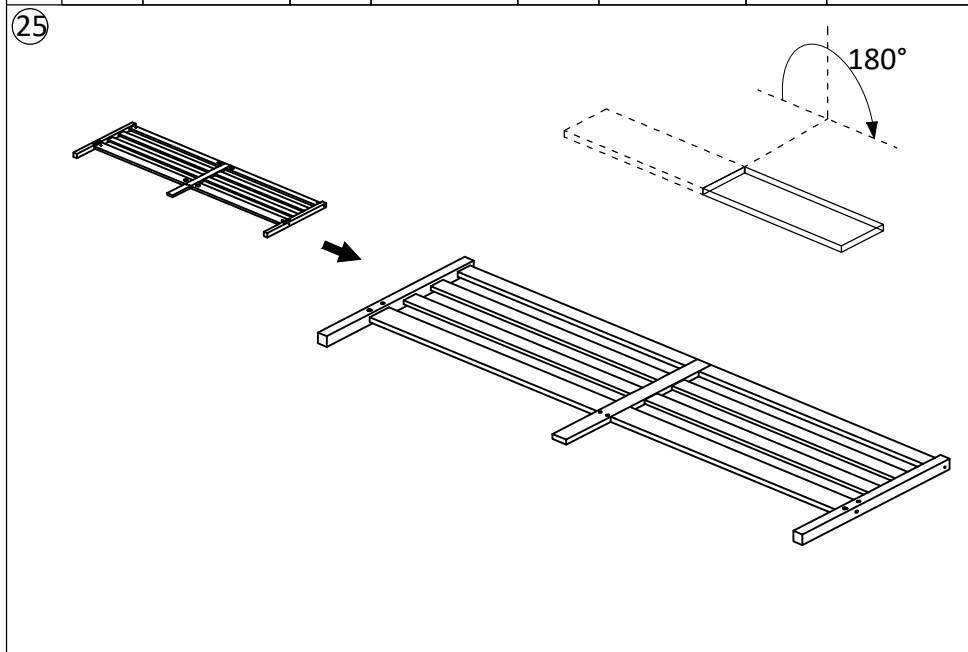
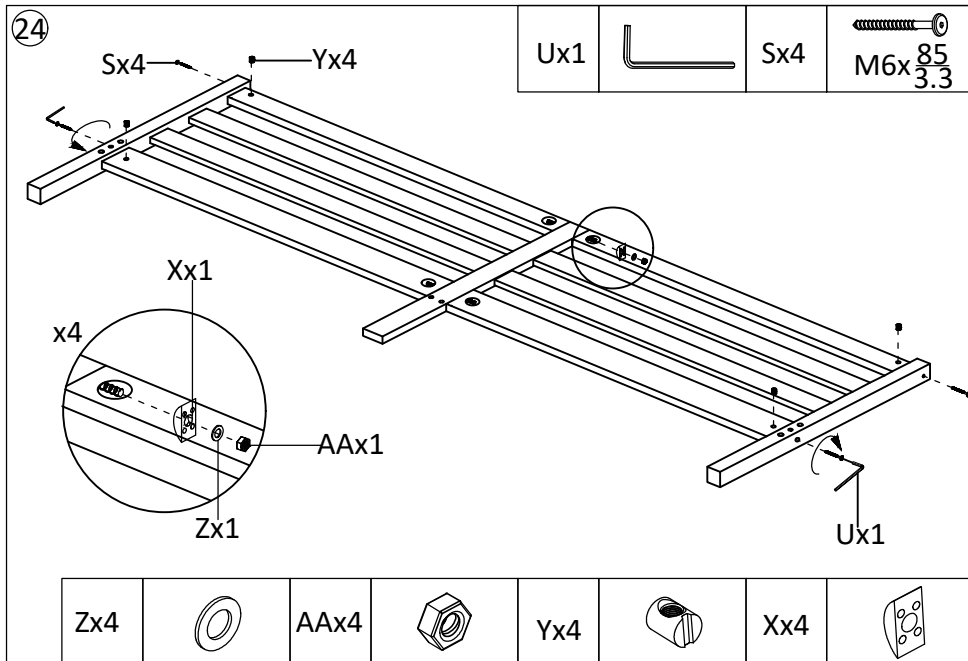
Ux1		ABx2	M7x $\frac{60}{2.4}$	Vx2	M3.5x $\frac{30}{1.2}$
-----	--	------	----------------------	-----	------------------------

23

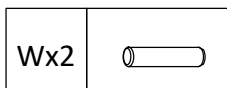
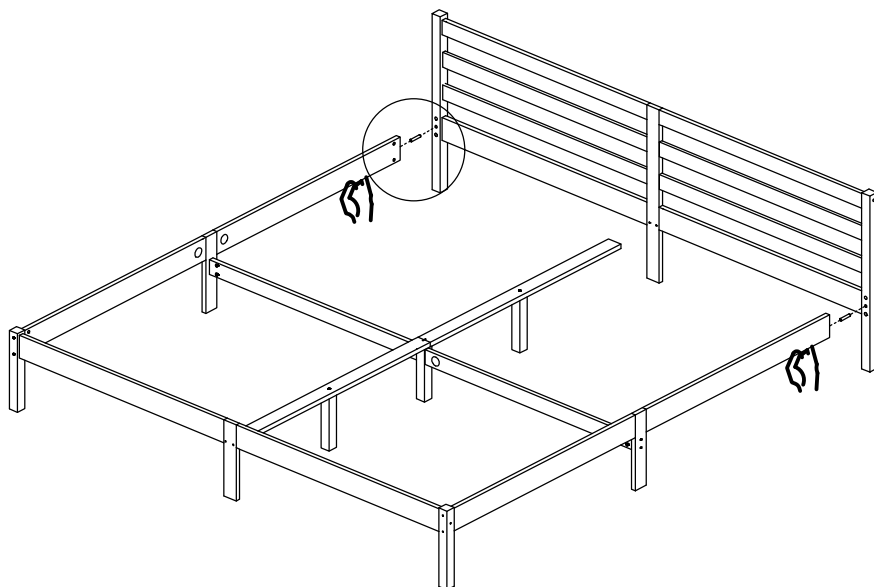
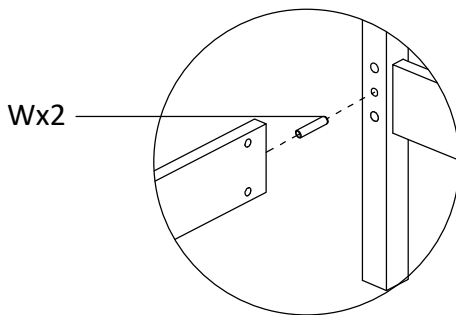


Rx2		Wx26	
-----	--	------	--

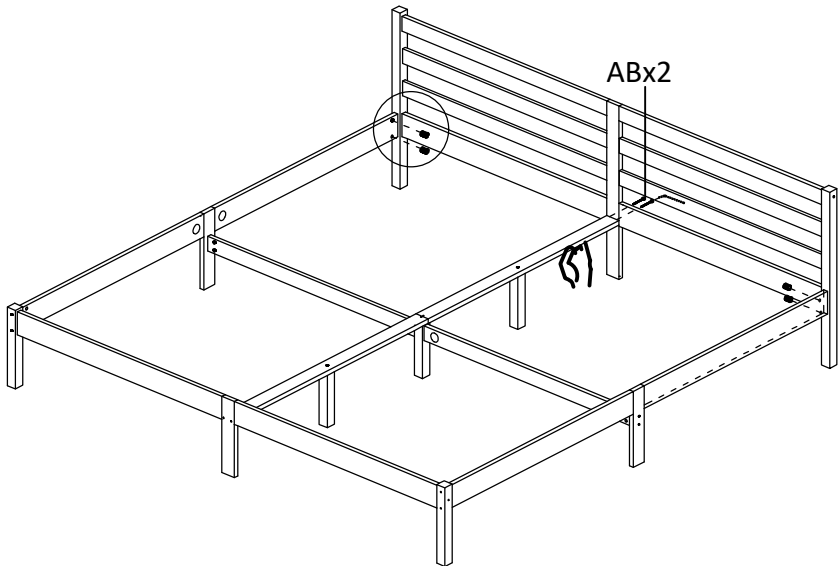
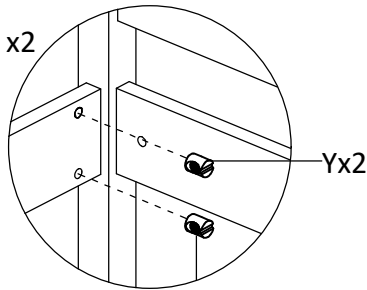



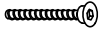



26

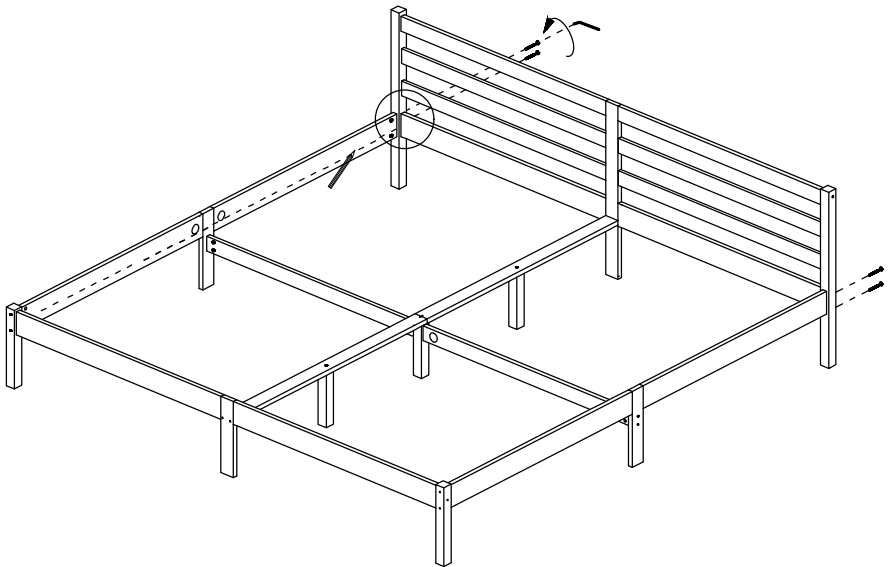
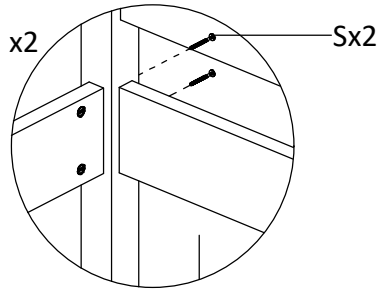
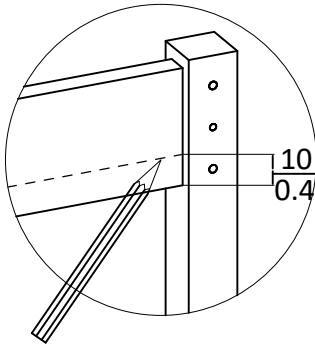




27



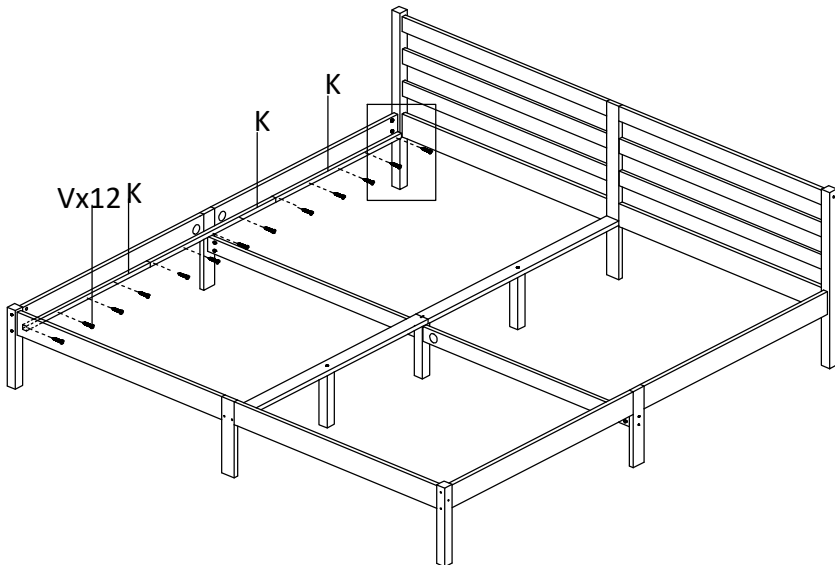
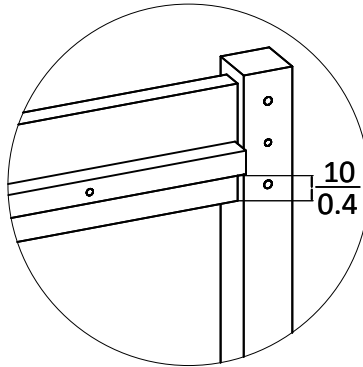
Ux1		ABx2	 M7x60 2.4	Yx4	
-----	---	------	---	-----	--


28



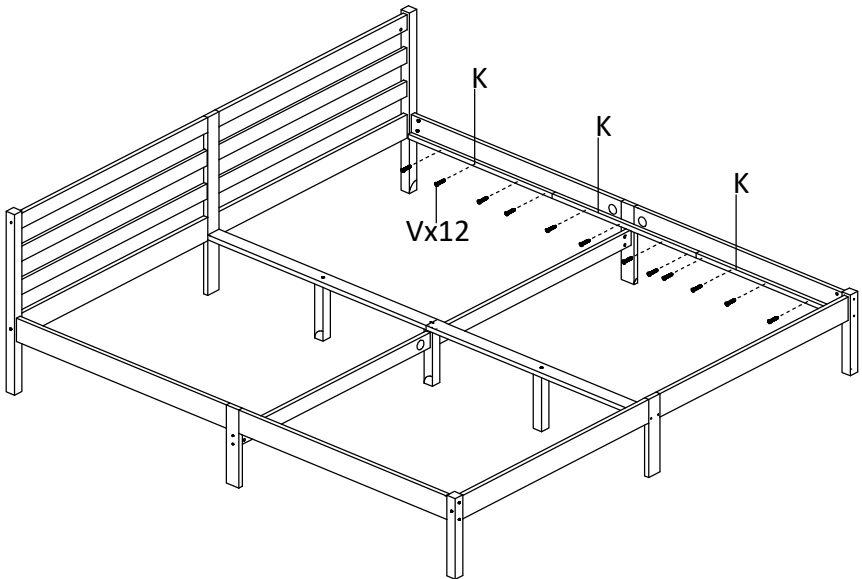
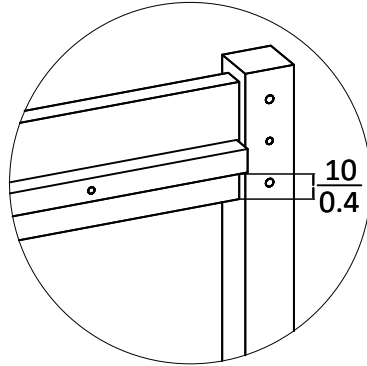
Ux1		Sx4	 M6x $\frac{85}{3.3}$
-----	---	-----	--


29



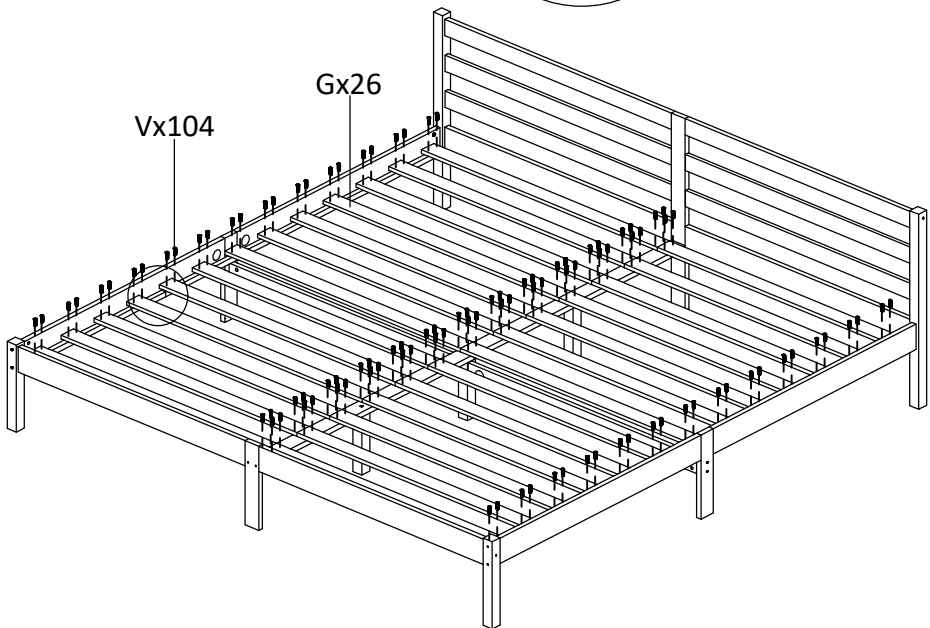
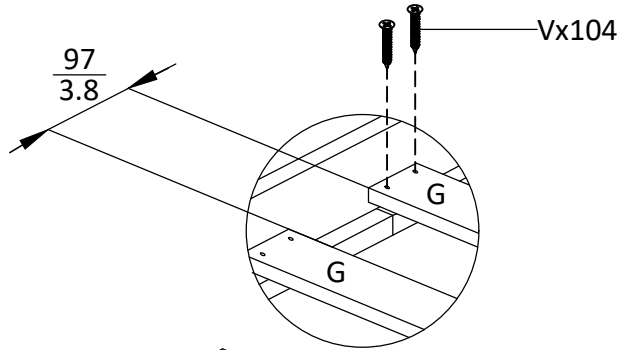
Vx12	 M3.5x $\frac{30}{1.2}$
------	--


30



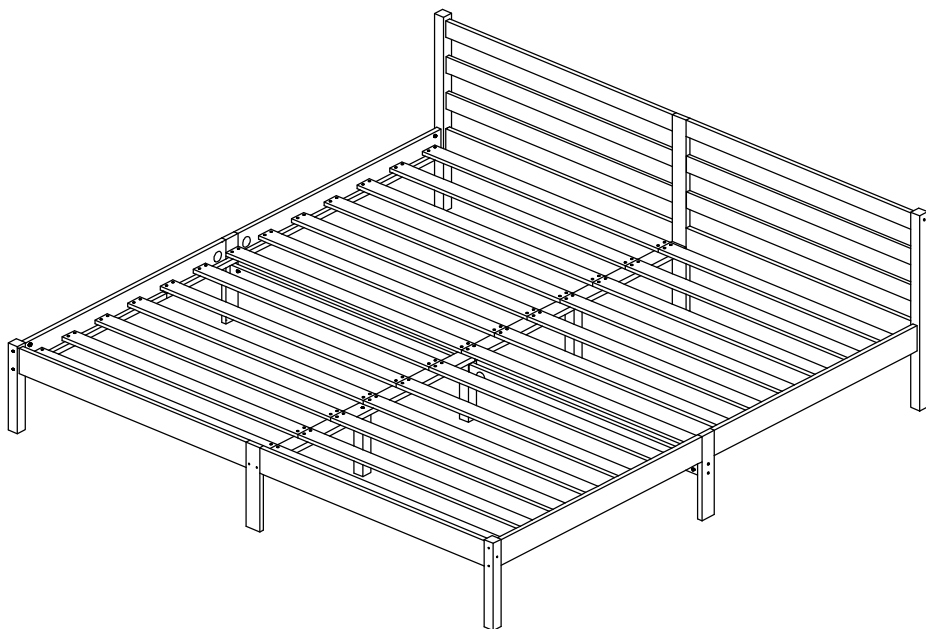
Vx12	
	M3.5x $\frac{30}{1.2}$

31



Vx104	
	M3.5x $\frac{30}{1.2}$

32





## **vidaXL**

Haba Trading B.V.

Mary Kingsleystraat 1, 5928SK Venlo, The Netherlands

HВ Commerce PTY LTD

Level 16, 201 Elizabeth Street, Sydney NSW 2000, Australia

vidaXL LLC

2000 W. Baseline Road, Rialto CA 92376, United States

HBI COMMERCE LIMITED

C/O Tmf Group 8th Floor, 20 Farringdon Street, London, United Kingdom EC4A 4AB

ООО Видаиксэл Маркетплейс

125171, Г.Москва, ВН.ТЕР.Г. МУНИЦИПАЛЬНЫЙ ОКРУГ ВОЙКОВСКИЙ, Ш ЛЕНИНГРАДСКОЕ, Д. 16А, СТР. 1, ЭТАЖ 8, ПОМЕЩ. 58

VIDAXL MARKETPLACE E-TİCARET LİMİTED ŞİRKETİ

MASLAK MAH. ESKI BUYUKDERE CAD. KOC KAYA AS PLAZA BLOK NO: 1 IC KAPI NO: 1 SARIYER, 34485 İstanbul, Turkey

ТОВАРИСТВО З ОБМЕЖЕНОЮ ВІДПОВІДАЛЬНІСТЮ відаХЛ

Yaroslavska str. 39G, Kyiv, 04071, Ukraine

vidaXL 合同会社

千代田区麹町四丁目5番地20KSビル8F

VIDAXL MARKETPLACE LTD.

300-939 GRANVILLE STREET, VANCOUVER BC V6Z 1L3, CANADA

VIDAXL MARKETPLACE SOCIEDAD DE RESPONSABILIDAD LIMITADA DE CAPITAL VARIABLE

Avenida Insurgentes Centro, No. 64, Oficina B - 601, Colonia Juárez, Alcaldía Cuauhtémoc, Código Postal 06600, Ciudad de México, Mexico

فيدا اكس ال دي دبليو سي ش ذ م م  
الطابق 3 المركز التجاري بدبي جنوب

**[www.vidaXL.com](http://www.vidaXL.com)**