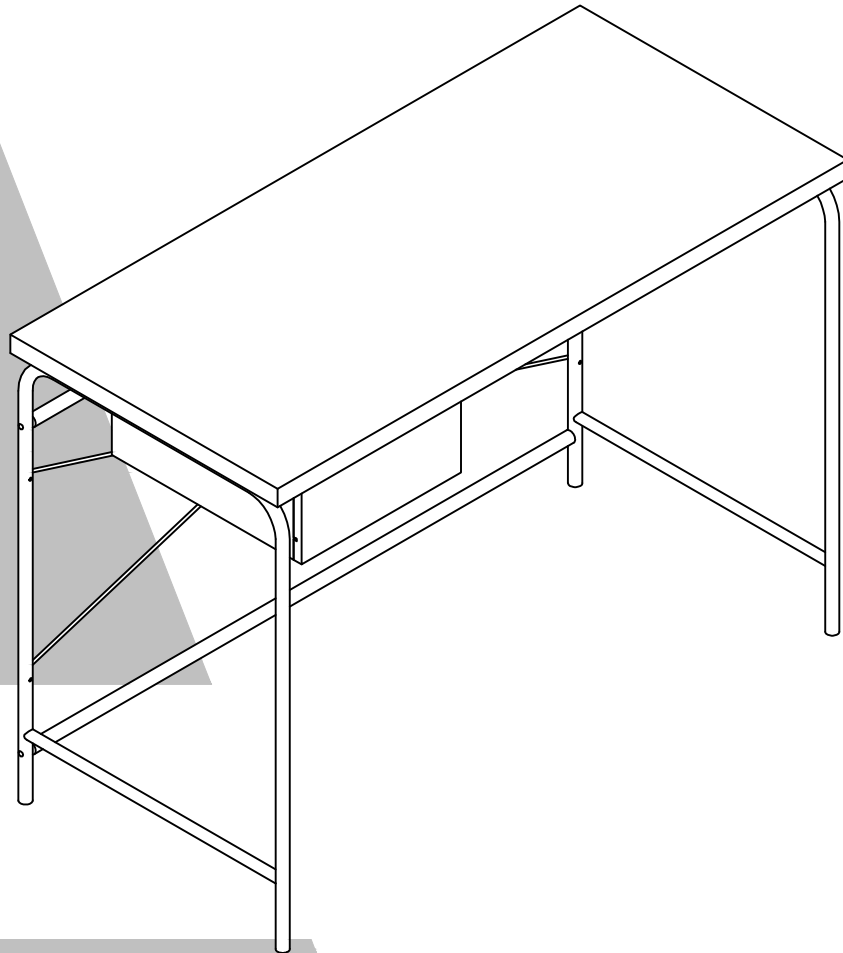


3594890COM Desk

Date of Purchase ___ / ___ / ___
Lot Number:



THIS INSTRUCTION BOOKLET CONTAINS **IMPORTANT** SAFETY INFORMATION. PLEASE READ AND KEEP FOR FUTURE REFERENCE.

Do Not Return This Product!

Contact our customer service team for help first.

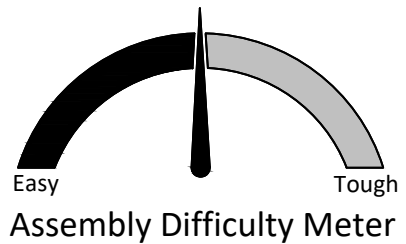
Call: 1-800-489-3351 (toll free)

Monday-Friday 9am - 5pm CST

Visit: www.ameriwoodhome.com

WARNING

- Unit can tip over causing severe injury or death.
- Anchor unit to stud in wall (if instructed to).
- Do Not allow children to climb on unit.
- Put heavy items on lower shelves or drawers.



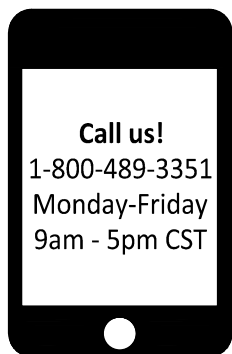
Follow Ameriwood Home



Contact Us!

Do NOT return this product!

Contact our friendly customer service team first for help.



Visit ameriwoodhome.com

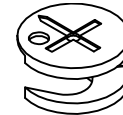
Assembly Tips

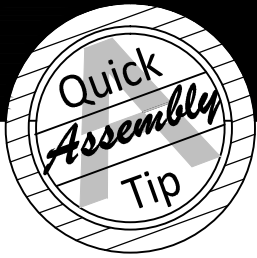


Helpful Hints

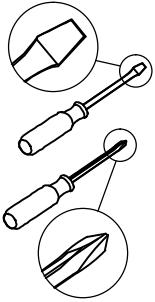
PEOPLE NEEDED FOR ASSEMBLY: **1-2**
ESTIMATED ASSEMBLY TIME: **1 HOUR**

- Open your item in the area you plan to keep it to avoid excessive heavy lifting.
- Identify, sort and count the parts before attempting assembly.
- Compression dowels are lightly tapped in with a hammer.
- Slides are labeled with a **R** (right) and **L** (left) for proper placement.
- Make sure to always face the point on the top of the Cam Lock towards the outer edge.
- Use all the nails provided for the back panel and spread them out equally.
- Back panel must be used to make sure your unit is sturdy.
- Do NOT use harsh chemicals or abrasive cleaners on this item.
- Never push, pull, or drag your furniture.





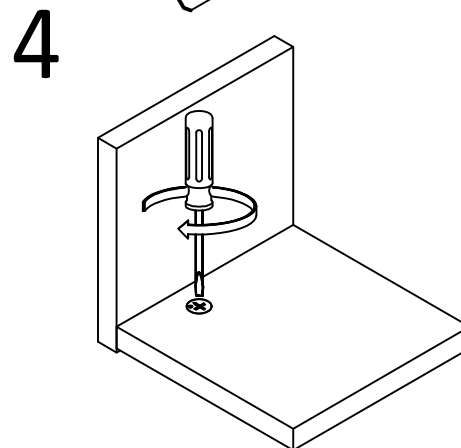
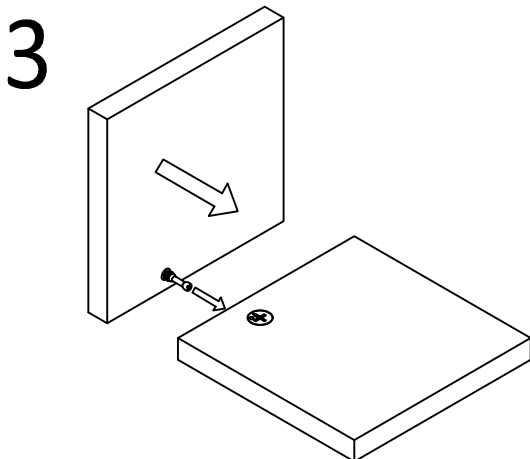
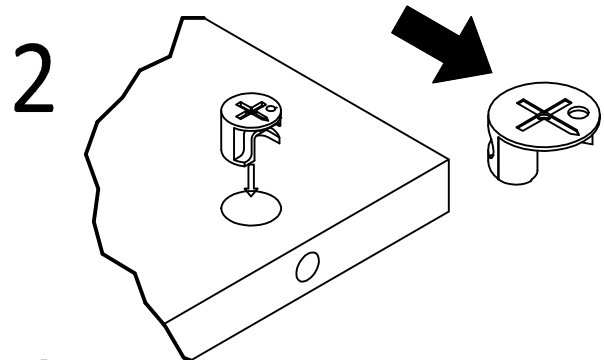
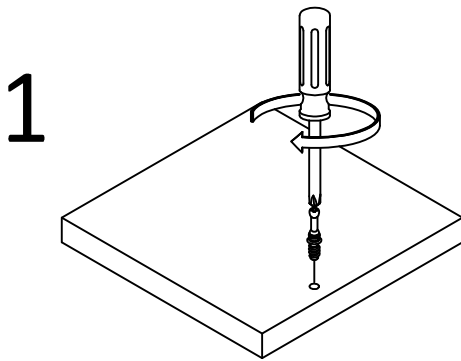
Before You Start



- ✓ Read through each step carefully and follow the proper order
- ✓ Separate and count all your parts and hardware
- ✓ Give yourself enough room for the assembly process
- ✓ Have the following tools: Flat Head Screwdriver, #2 Phillips Head Screwdriver and Hammer
- ✓ Caution: If using a power drill or power screwdriver for screwing, please be aware to slow down and stop when screw is tight. Failure to do so may result in stripping the screw.

Cam Lock Fastening System

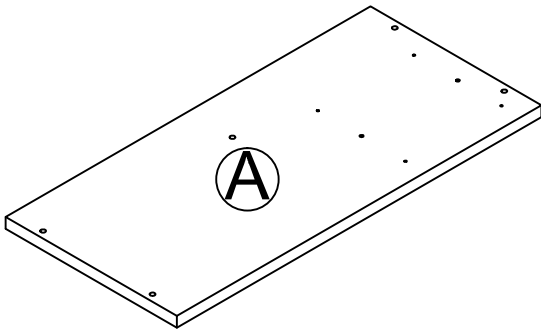
This Cam Lock Fastening System will be used throughout the assembly process.



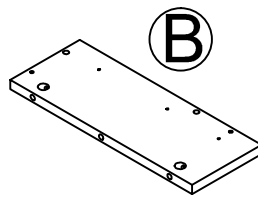
3

Board Identification

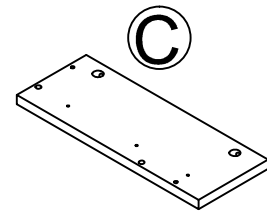
Not actual size



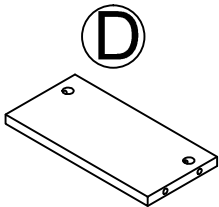
TOP
T3594890010CS



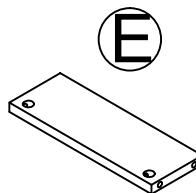
LEFT PANEL
T3594890020CS



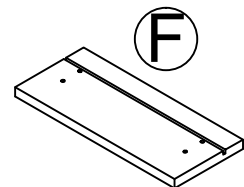
RIGHT PANEL
T3594890030CS



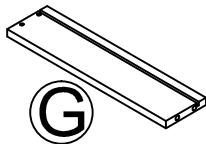
BACK PANEL
T3594890040CS



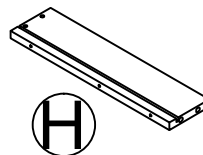
BOTTOM PANEL
T3594890050CS



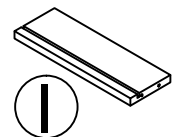
DRAWER FRONT
T3594890060CS



LEFT DRAWER SIDE
T3594890070CS



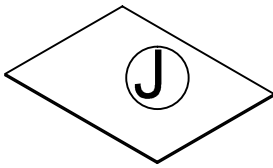
RIGHT DRAWER SIDE
T3594890080CS



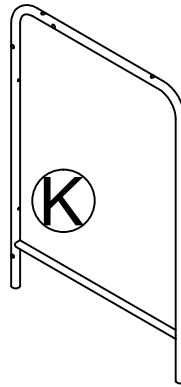
DRAWER BACK
T3594890090CS

Board Identification

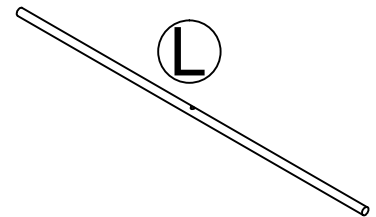
Not actual size



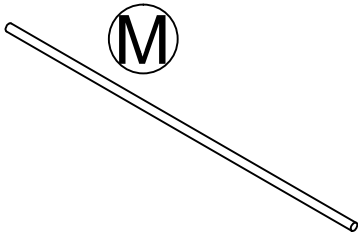
DRAWER BOTTOM
T3594890100CS



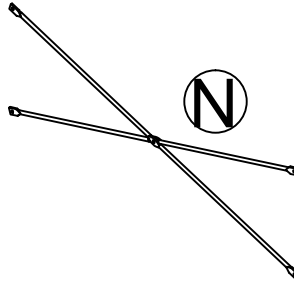
METAL SIDE FRAME
T3594890110CS
QTY:2PCS



METAL TUBE
T3594890120CS



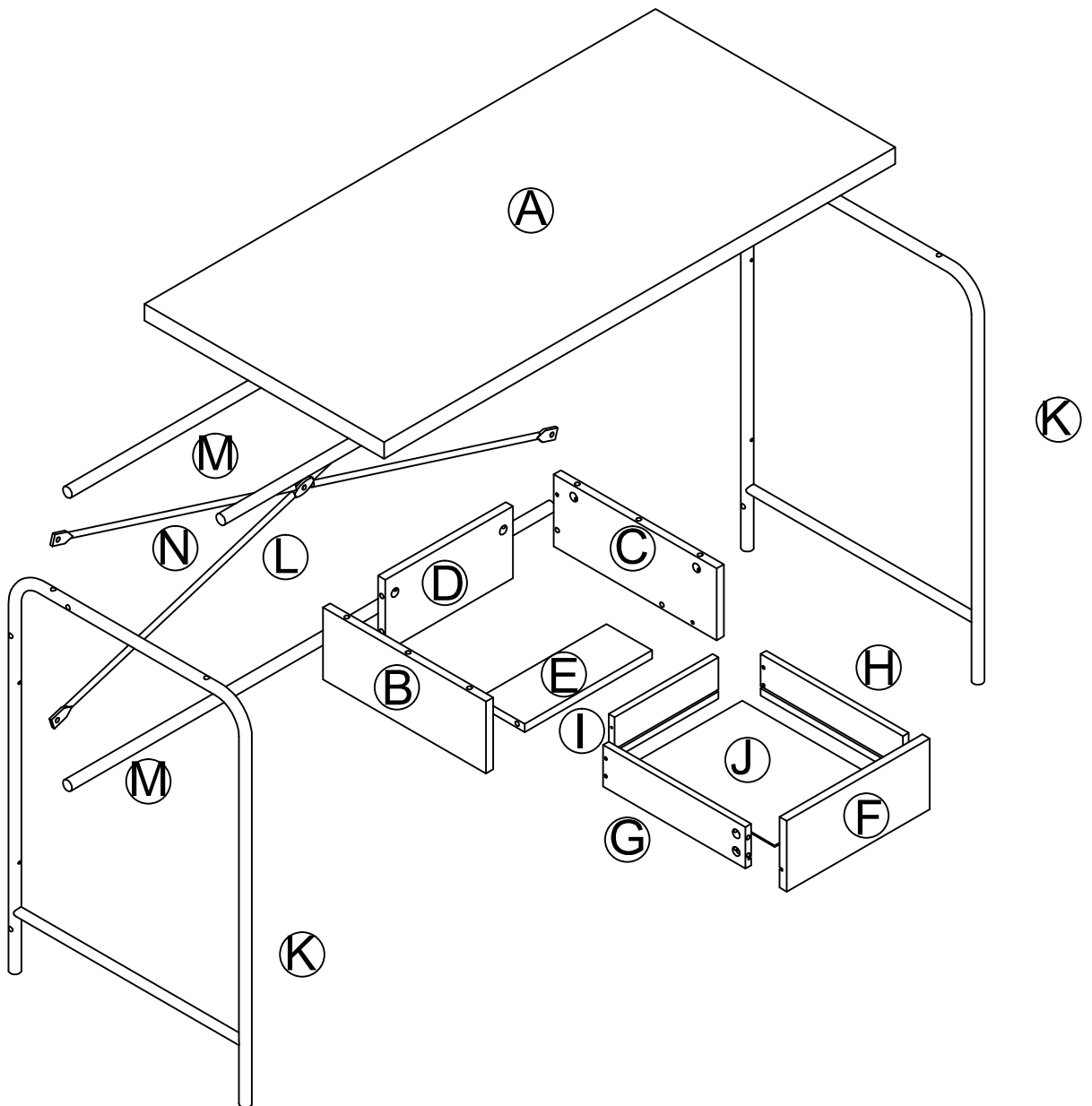
METAL TUBE
T3594890130CS
QTY:2PCS



METAL FRAME
T3594890140CS

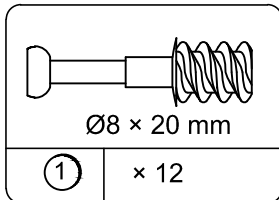
Board Identification

Not actual size

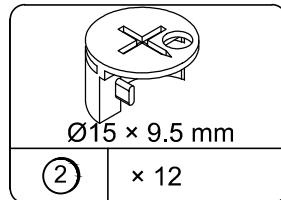


Part List

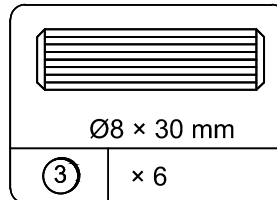
Actual Size



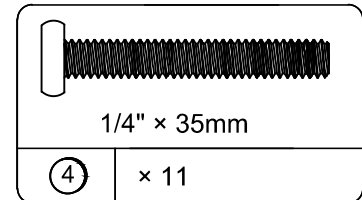
CAM BOLT
TCS2010



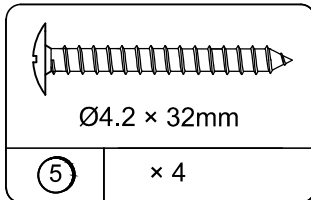
CAM LOCK
TCS2013



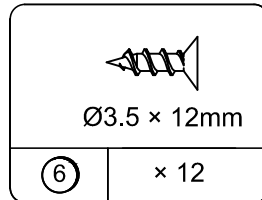
WOOD DOWEL
TCS3002



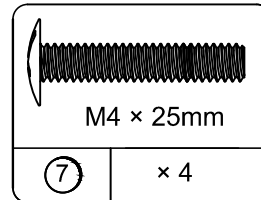
BOLT
TCS1101



SCREW
TCS1089

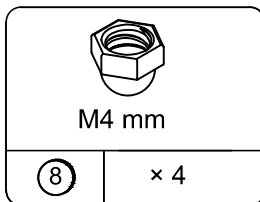


SCREW
TCS1044

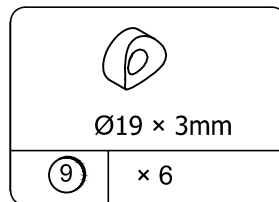


BOLT
TCS1051

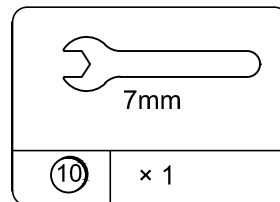
Not Actual Size



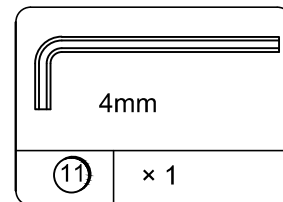
NUT
TCS2019



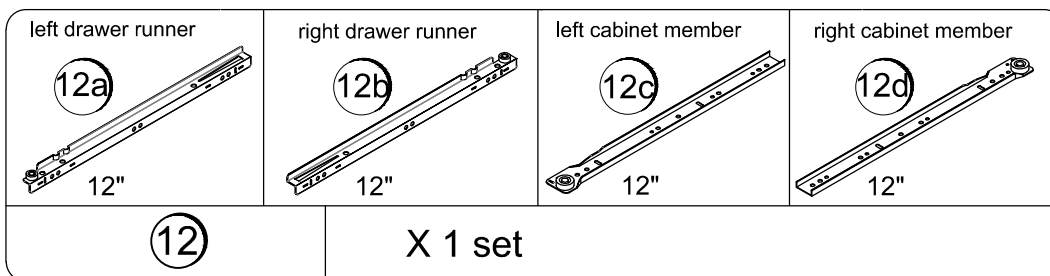
PAD
TCS7012



WRENCH
TCS6007

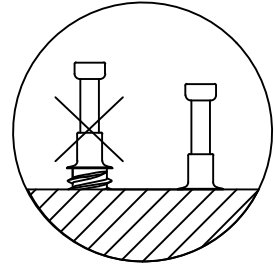
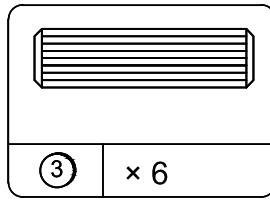
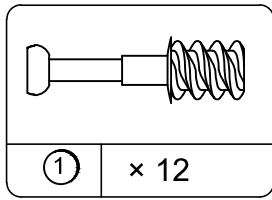
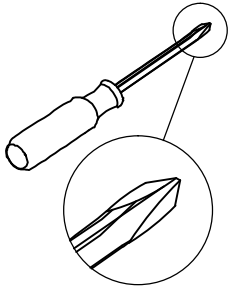


HEX KEY
TCS6001

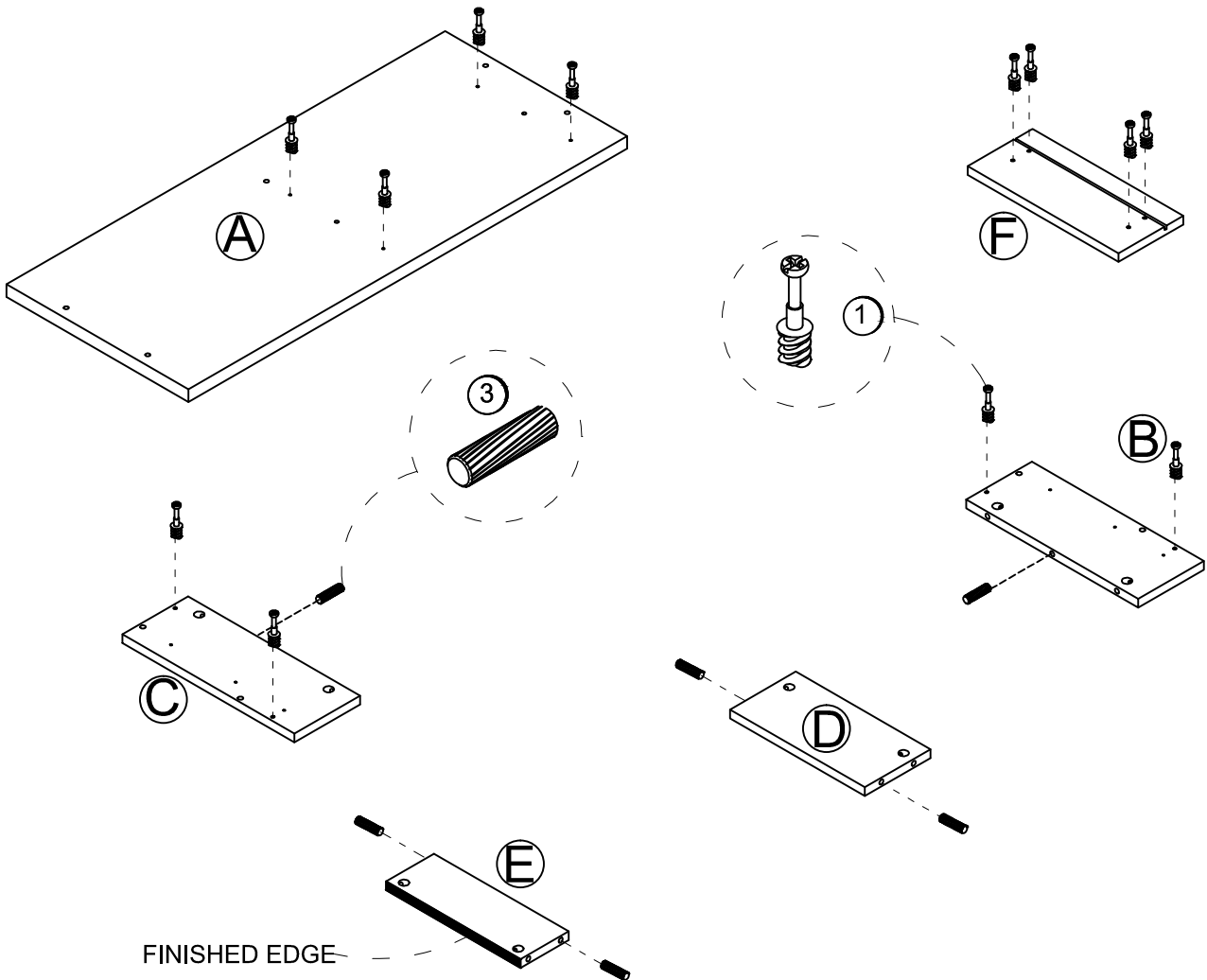


METAL SLIDE
TCS5516

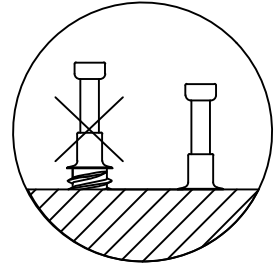
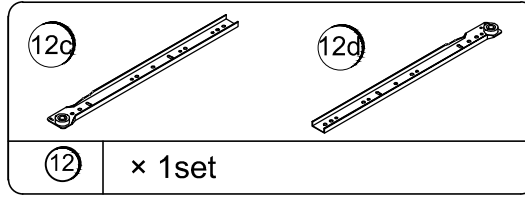
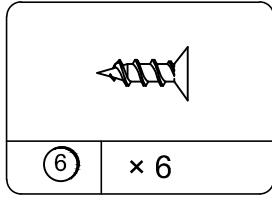
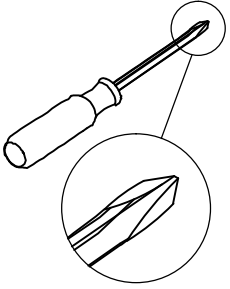
STEP 1



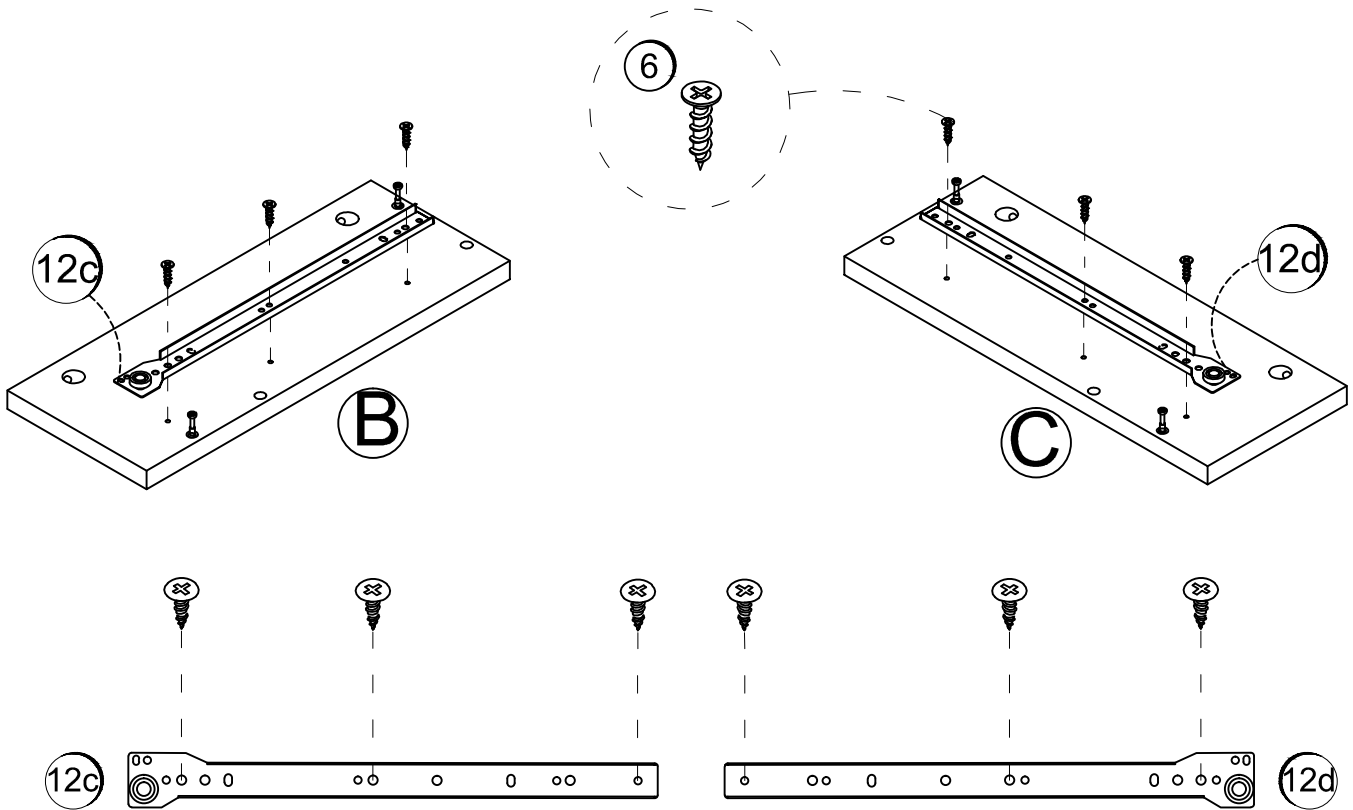
- 1.1 Screw (1) into (A), (B), (C) & (F) as illustrated.
1.2 Insert (3) into (B), (C), (D) & (E) as illustrated.



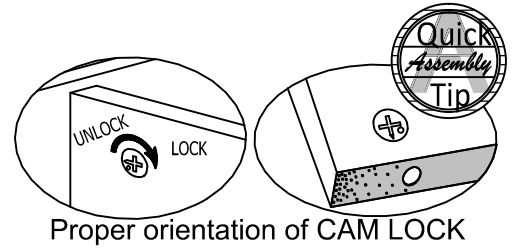
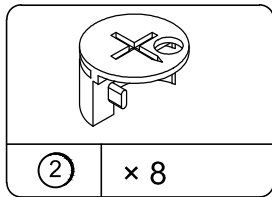
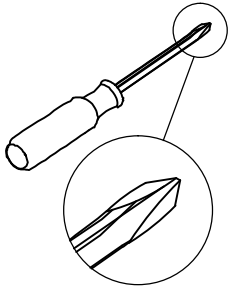
STEP 2



2.1 Attach (12c) to (B) with (6) as illustrated.
2.2 Attach (12d) to (C) with (6) as illustrated.



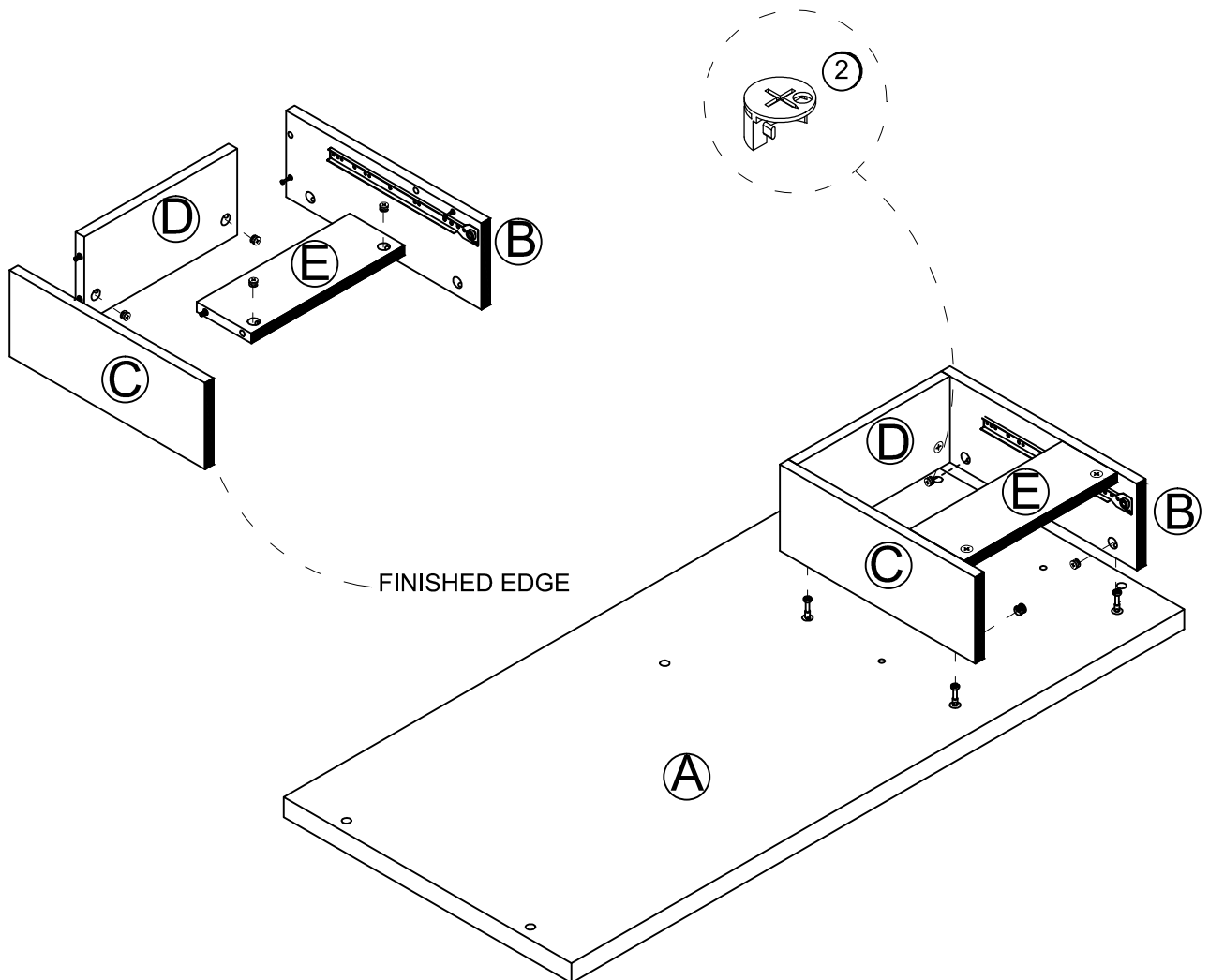
STEP 3



Proper orientation of CAM LOCK

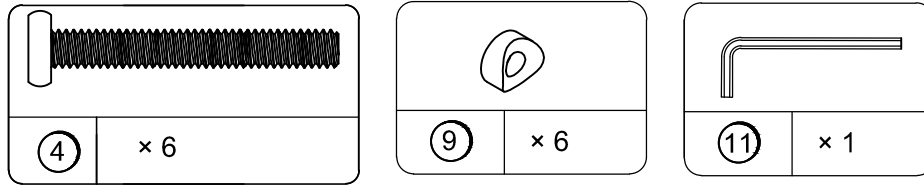
3.1 Connect (B), (C), (D) & (E) together with (2) as illustrated.

3.2 Attach (B) & (C) to (A) with (2) as illustrated.

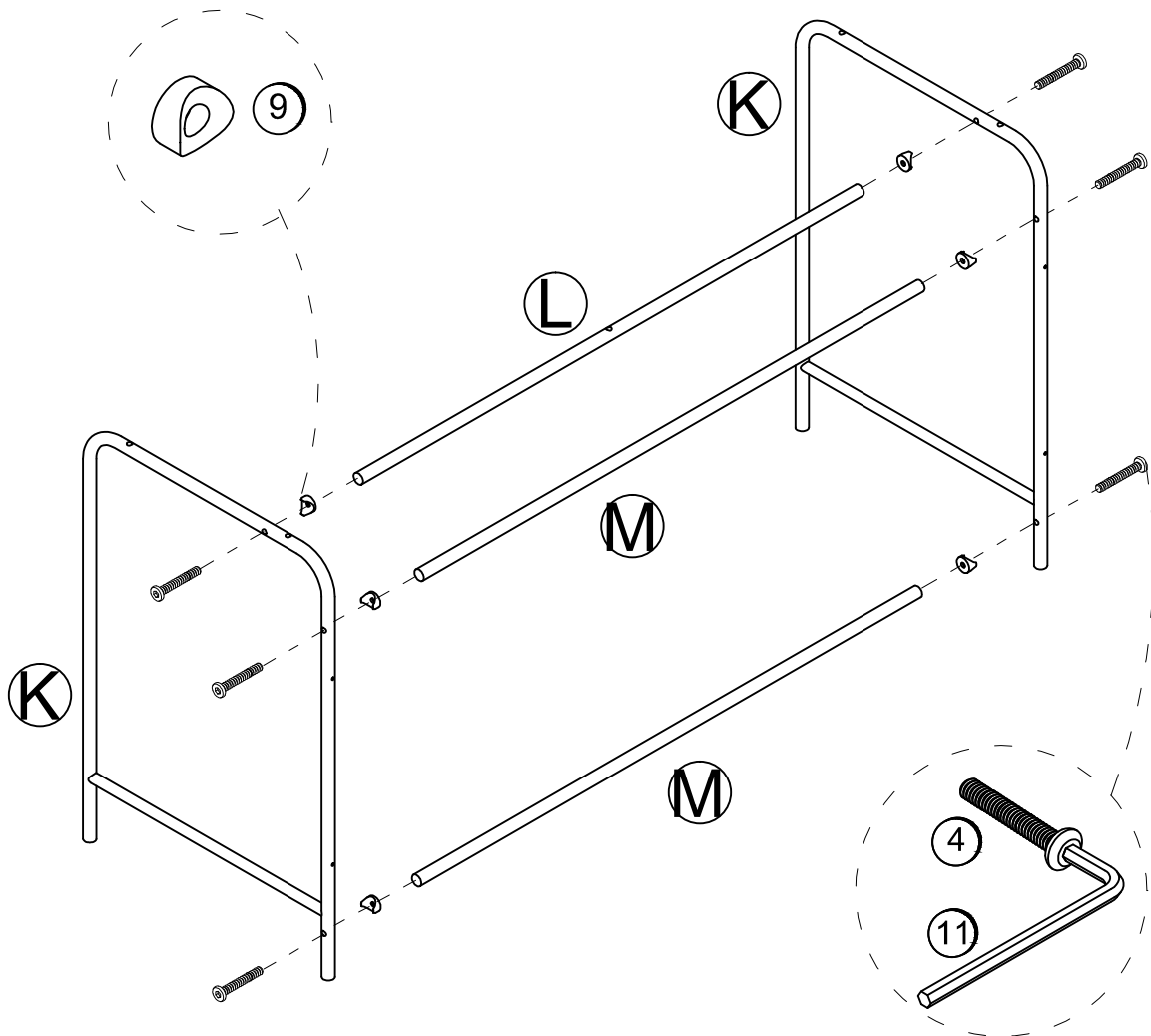


FINISHED EDGE

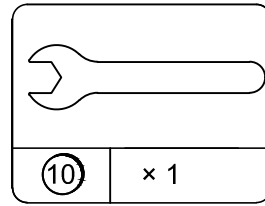
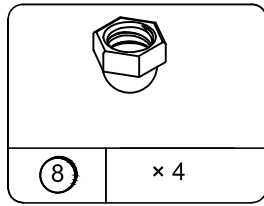
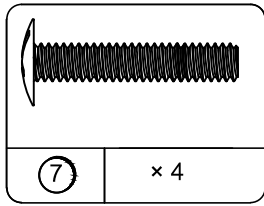
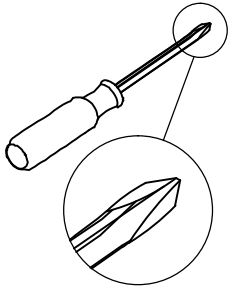
STEP 4



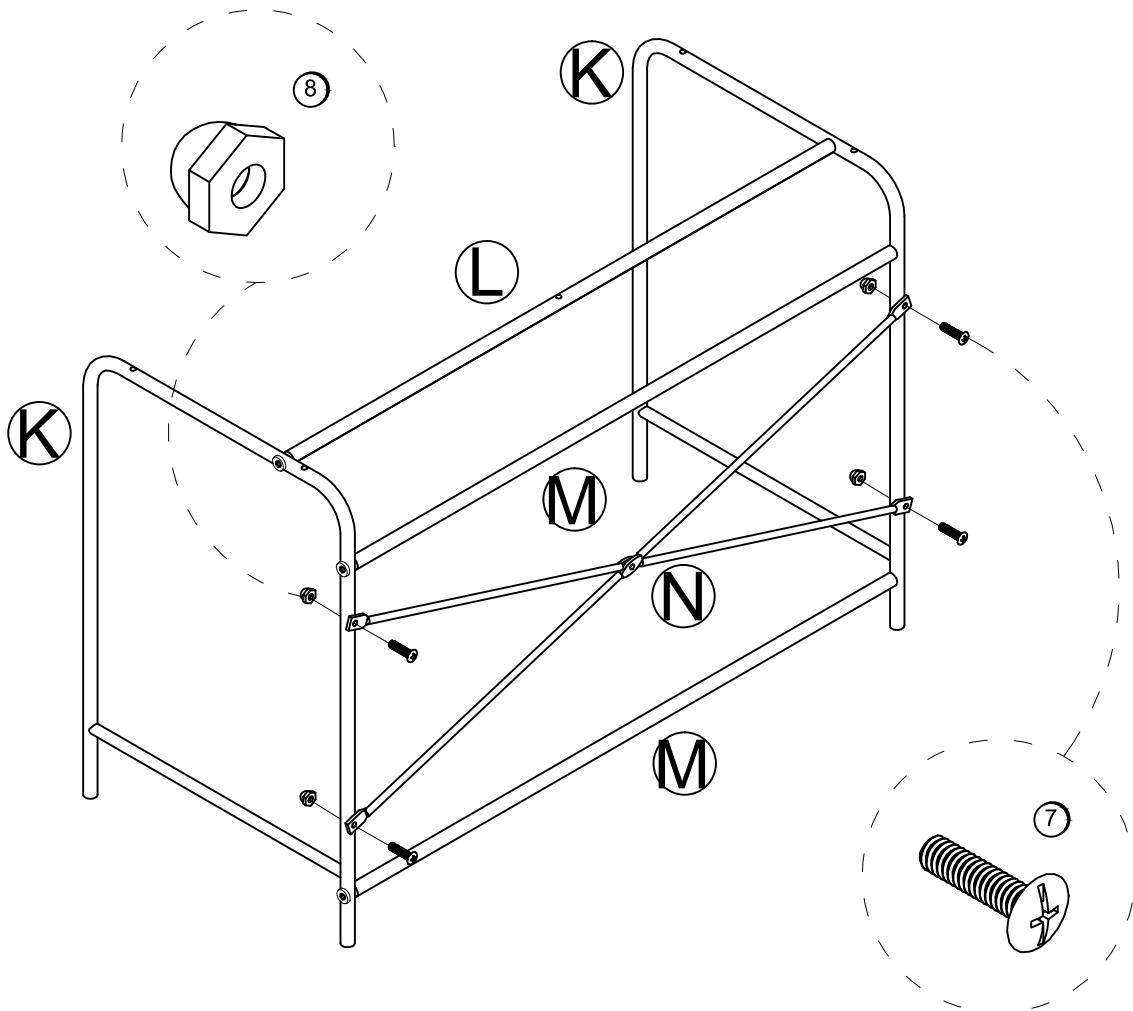
4.1 Connect (K), (M) & (L) together with (4) & (9) as illustrated.



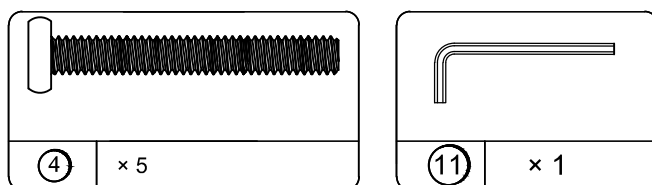
STEP 5



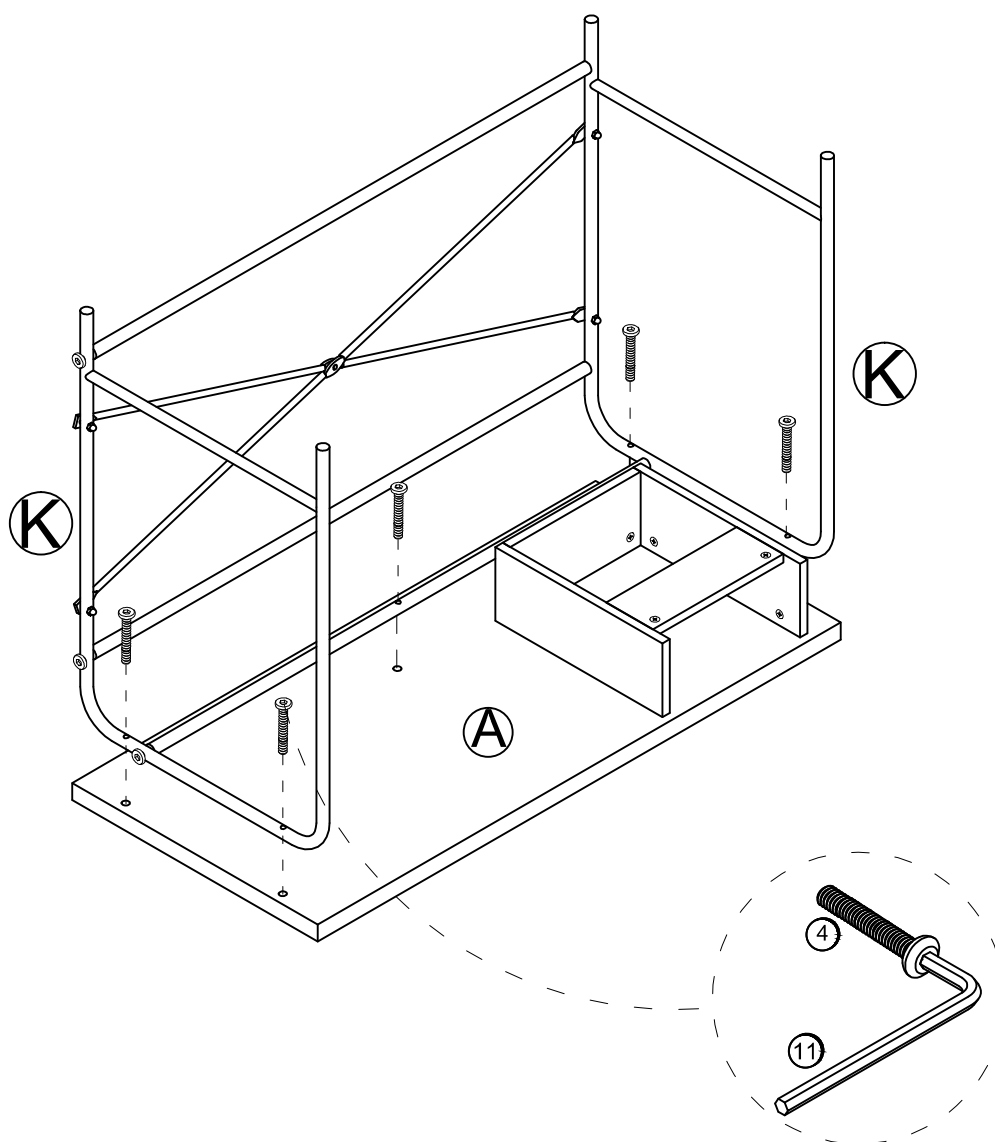
5.1 Attach (N) to (K) with (8) as illustrated.



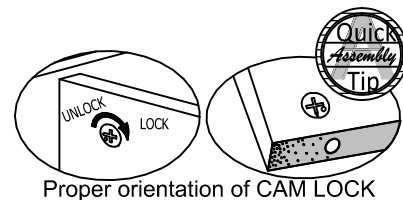
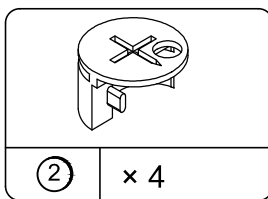
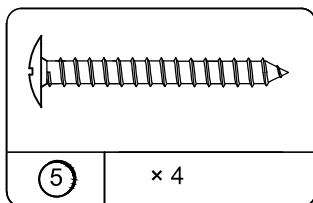
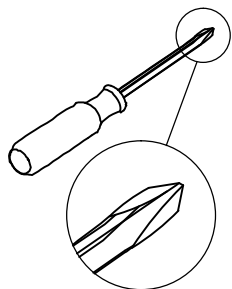
STEP 6



6.1 Attach (K) to (A) with (4) as illustrated.

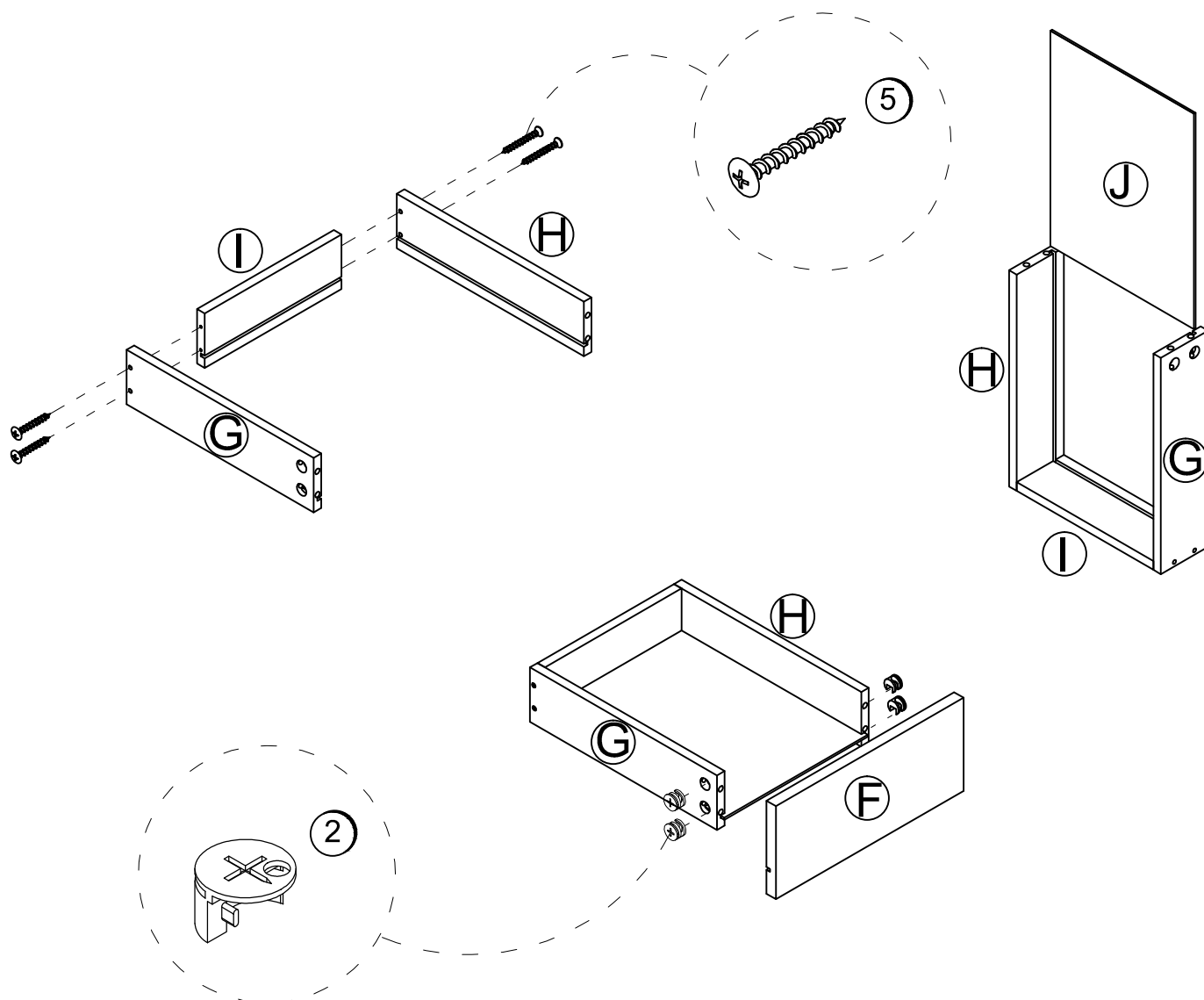


STEP 7

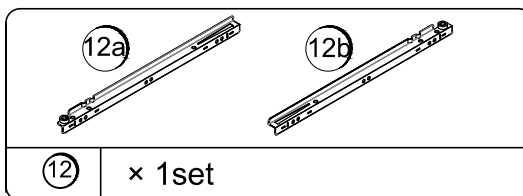
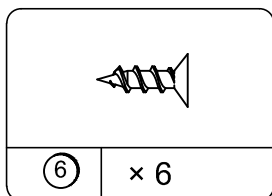
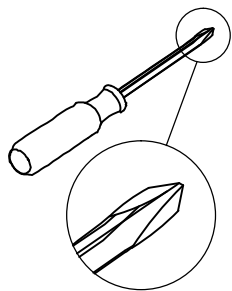


Proper orientation of CAM LOCK

- 7.1 Connect (G), (H) & (I) with (5) as illustrated.
- 7.2 Insert (J) into (G), (H) & (I) as illustrated.
- 7.2 Attach (F) to (G) & (H) with (2) as illustrated.

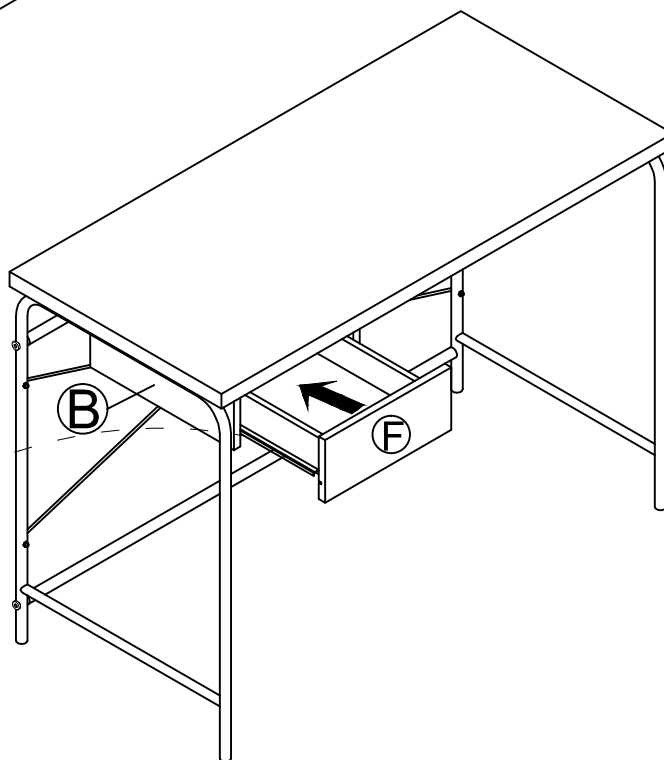
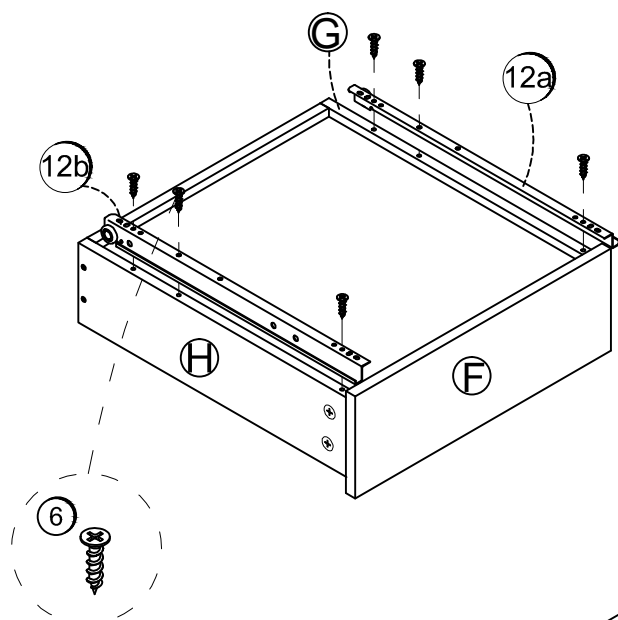


STEP 8

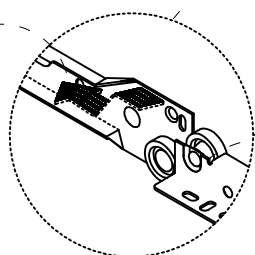


8.1 Attach (12a) to (G) with (6) as illustrated.

8.2 Attach (12b) to (H) with (6) as illustrated.



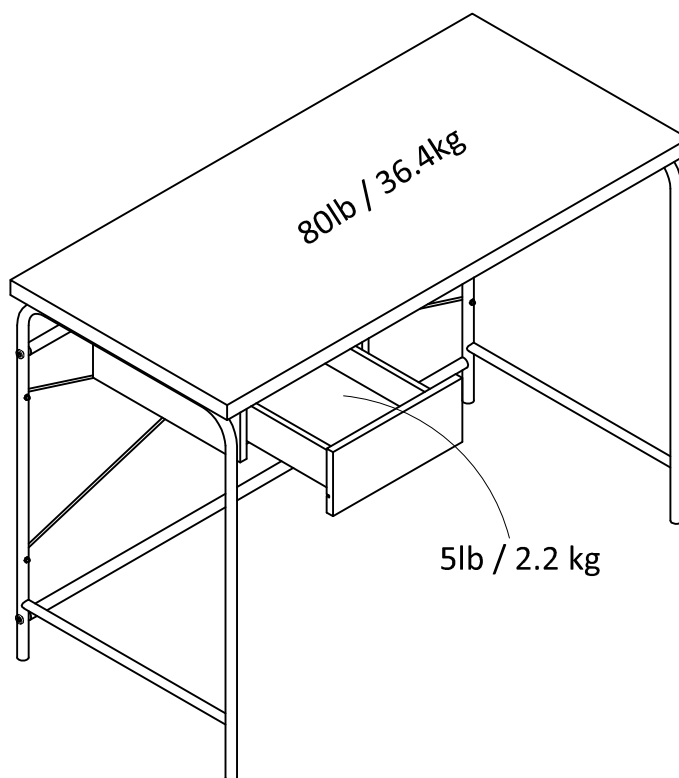
Cabinet Slide



Drawer Slide

Maximum Loads

This unit has been designed to support the maximum loads shown. Exceeding these load limits could cause sagging, instability, product collapse, and/or serious injury.



Warning: Risk of injury to persons - do not place a television on this furniture. This furniture is not approved for use with a television.

Certificate of Conformity

1. This certificate applies to the Dorel Home Furnishings, Inc. product identified by this instruction manual.
2. This certificate applies to compliance of this product with the CPSC Ban on Lead-Containing Paint (16 CFR 1303).
3. This product is distributed by: Dorel Home Furnishings, Inc.
410 East First Street South
Wright City, MO 63390
636-745-3351
4. Site of Manufacture: Fujian China
5. See front page of instruction manual for date of manufacture.

Register your product to receive the following:



- * New trend details - sneak peek on what's new
- * Surveys - have a voice within our community
- * Exclusive deals and discount codes
- * Quick and easy replacement part service

To register your product, visit ameriwoodhome.com

5 Star Rating



Visit your local retailer's website, rate your purchased product and leave us some feedback!

We would like to extend a big "Thank You" to all of our customers for taking the time to assemble this Ameriwood Home product, and to give us your valuable feedback.

*Thank
You!*

Identificación de los Paneles (Página 4-5)

Este no es el tamaño real

- (A) panel superior
- (B) panel izquierdo
- (C) panel lateral derecho
- (D) panel trasero
- (E) panel base
- (F) frente del cajón
- (G) lado izquierdo del cajón
- (H) lado derecho del cajón
- (I) panel trasero del cajón
- (J) fondo del cajón
- (K) marco lateral metal
- (L) tubo de metal
- (M) tubo de metal
- (N) marco de metal

Número de referencia de la bolsa de herrajes:

23594890COM0CS

Lista de Piezas (Página 7)

Tamaño real

- (1) peron de la leva
- (2) cerradura de la leva
- (3) clavija de madera
- (4) perno
- (5) tornillo
- (6) tornillo
- (7) perno

Este no es el tamaño real

- (8) tuerca
- (9) almohadilla
- (10) llave
- (11) llave en I
- (12) riel de metal

Página 8

1.1 Atornille (1) dentro de (A), (B), (C) & (F) como se ilustra.

1.2 Insertar (3) dentro de (B), (C), (D) & (E) como se ilustra.

Página 9

2.1 Una la parte (12c) con (B) con (6) como se ilustra.

2.2 Una la parte (12d) con (C) con (6) como se ilustra.

Página 10

3.1 Conectar (B), (C), (D) & (E) juncons por (2) como se ilustra.

3.2 Una la parte (B) & (C) con (A) con (2) como se ilustra.

Página 11

4.1 Conectar (K), (M) & (L) juncons por (4) & (9) como se ilustra.

Página 12

5.1 Una la parte (N) con (K) con (8) como se ilustra.

Página 13

6.1 Una la parte (K) con (A) con (4) como se ilustra.

Página 14

7.1 Conectar (G), (H) & (I) con (5) como se ilustra.

7.2 Insertar (J) dentro de (G), (H) & (I) como se ilustra.

7.2 Una la parte (F) con (G) & (H) con (2) como se ilustra.

Página 15

8.1 Una la parte (12a) con (G) con (6) como se ilustra.

8.2 Una la parte (12b) con (H) con (6) como se ilustra.

Página 16

CARGA MAXIMA

Esta unidad ha sido diseñada para soportar la carga máxima anotada. El exceder estos límites puede causar inestabilidad, colapsarse y/o causar serias lesiones.

Atención: Aplique la pegatina de advertencia de su televisor en la unidad, así siempre tendrá disponible la información sobre el peso del modelo y los límites de tamaño del televisor.

Tamaño máximo del televisor: pantalla plana de 42"

Pegue la etiqueta de advertencia en el centro del panel superior como se muestra, asegúrese de que la TV cubra la etiqueta antes de pegarla. Usted no podrá quitar la etiqueta una vez que se esta se aplique en el panel superior.

Página 17

Registre su producto para recibir lo siguiente:

- * Detalles de nuevas tendencias - Vistazo a lo nuevo
- * Encuestas - aloc su voz entre su comunidad
- * Códigos de ofertas y descuentos exclusivos
- * Fácil y rápido servicio de partes de remplace

Para registrar su producto, visite ameriwoodhome.com

Clasificación de 5 estrellas

Visite el sitio web de su tienda local, califique su comprado y denos sus comentarios!

Nos gustaría enviar un gran "Agradecimiento" a todos nuestros clientes por tomarse el tiempo de ensamblar este producto de Ameriwood Home, y por darnos sus valiosos comentarios.

Gracias

Couverture Avant

CE LIVRET D'INSTRUCTION CONTIENT DES INFORMATIONS IMPORTANTES SUR LA SÉCURITÉ. VEUILLEZ LIRE ET GARDER POUR UNE RÉFÉRENCE FUTURE

Ne retournez pas ce produit! Contactez notre équipe de service à la clientèle amicale d'abord pour obtenir de l'aide.

Appelez-nous: 1-800-489-3351 (sans frais) du Lundi au Vendredi de 9h à 17h Heure Centrale

Visitez: www.ameriwoodhome.com

ATTENTION

Le meuble peut basculer et causer des blessures graves ou la mort.

Ancrer le meuble à une planche murale dans le mur (si indiqué).

Ne laissez pas les enfants grimper sur le meuble.

Placez les articles lourds sur les étagères ou dans les tiroirs inférieurs.

Astuces Utiles (page 2)

-Ouvrez votre article dans la zone que vous prévoyez de le garder pour moins de levage lourd

-Identifier, trier et compter les pièces avant d'essayer d'assembler

-Les goujons de compression sont taraudés avec un Marteau

-Les glissières sont marquées d'un R (droit) et d'un L (gauche) pour un bon placement

-Assurez-vous toujours de faire face la pointe situé sur le haut de la Serrure de Came vers le bord extérieur

-Utiliser tous les clous fournis pour le panneau arrière et les répartir également

-Le panneau arrière doit être utilisé pour vous assurer que votre appareil est robuste

-N'utilisez pas de produits chimiques agressifs ou de nettoyeurs abrasifs sur cet appareil

-Ne jamais pousser, tirer, ou faire glisser votre meuble

Avant de Commencer (page 3)

-Lisez attentivement chaque étape et suivez le bon ordre

-Séparez et comptez toutes vos pièces et matériaux

-Donnez-vous suffisamment de place pour l'assemblage

-Avoir les outils suivants: tournevis à tête plate, #2 tournevis Phillips, et Marteau

-Attention: Si vous utilisez une perceuse électrique ou un tournevis électrique pour visser, veillez à ralentir et arrêter lorsque la vis est bien serrée. Le non-respect de cette consigne peut endommager la vis.

Système de Fixation de Came (page 3)

Ce Système de Fixation de Came sera utilisé tout au long de l'assemblage

Identification des matériaux (Page 4-5)

Pas de taille réelle

- (A) dessus
- (B) panneau gauche
- (C) panneau droit
- (D) panneau arrière
- (E) panneau inférieur
- (F) devant de tiroir
- (G) côté gauche du tiroir
- (H) côté droit de tiroir
- (I) dos de tiroir
- (J) fond de tiroir
- (K) longeron de métal
- (L) tube en métal
- (M) tube en métal
- (N) armature en métal

Numéro de référence du sac de quincaillerie:

23594890COM0CS

Liste des pièces (Page 7)

Taille réelle

- (1) boulon de came
- (2) serrure de came
- (3) goujon en bois
- (4) boulon
- (5) vis
- (6) vis
- (7) boulon

Pas de taille réelle

- (8) écrou
- (9) coussinet
- (10) clé
- (11) clé hexagonale
- (12) glissière en métal

Page 8

- 1.1 Vissez (1) dans (A), (B), (C) & (F) omme illustré.
- 1.2 Insérer(3) dans (B), (C), (D) & (E) omme illustré.

Page 9

- 2.1 Attacher (12c) à (B) avec (6) omme illustré.
- 2.2 Attacher (12d) à (C) avec (6) omme illustré.

Page 10

- 3.1 Connecter (B), (C), (D) & (E) ensemble par (2) omm e illustré.
- 3.2 Attacher (B) & (C) à (A) avec (2) omm e illustré.

Page 11

- 4.1 Connecter (K), (M) & (L) ensemble par (4) & (9) omm e illustré.

Page 12

- 5.1 Attacher (N) à (K) avec (8) omm e illustré.

Page 13

- 6.1 Attacher (K) à (A) avec (4) omm e illustré.

Page 14

- 7.1 Connecter (G), (H) & (I) avec (5) omm e illustré.
- 7.2 Insérer (J) dans (G), (H) & (I) omm e illustré.
- 7.2 Attacher (F) à (G) & (H) avec (2) omm e illustré.

Page 15

8.1 Attacher (12a) à (G) avec (6) comme illustré.

8.2 Attacher (12b) à (H) avec (6) comme illustré.

Page 17

CHARGES MAXIMALES

Ce meuble a été conçu pour supporter les charges maximales indiquées. En excédant ces limites de charge, le meuble pourrait devenir instable, s'effondrer, et/ou causer des blessures graves.

Remarque: Veuillez apposer l'étiquette d'avertissement du téléviseur sur votre appareil ainsi vous aurez toujours les limites de poids du modèle et la taille de votre téléviseur.

Taille maximale du téléviseur: 42" écran plat.

Appliquez l'étiquette de mise en garde au centre du panneau supérieur comme montré. Assurez-vous que le téléviseur couvre l'étiquette utilisée. Vous ne pourrez pas retirer l'étiquette après l'avoir appliquée sur le panneau supérieur.

Page 18

Enregistrez votre produit pour recevoir les éléments suivantes:

- * Détails sur les nouvelles tendances - un aperçu sur les nouveautés
- * Sondages - avoir une voix au sein de notre communauté
- * Offres exclusives et codes promo
- * Service de pièces de rechange rapide et facile

Pour enregistrer votre produit, visitez ameriwoodhome.com

5 Étoiles

Visitez le site Web de votre détaillant local, évaluez votre produit acheté et laissez-nous quelques commentaires !

Nous tenons à offrir un grand "Merci" à tous nos clients pour avoir pris le temps d'assembler ce produit "Ameriwood Home", et de nous donner vos commentaires précieux.

Merci