

# DE

## BEDIENUNGSANLEITUNG HEIZLÜFTER



DE Dieses Produkt ist nur für gut isolierte Räume oder für den gelegentlichen Gebrauch geeignet.

**Inhaltsverzeichnis**

**Hinweise zur Bedienungsanleitung** ..... 2

**Sicherheit**..... 2

**Informationen über das Gerät**..... 5

**Transport und Lagerung**..... 6

**Montage und Installation** ..... 6

**Bedienung**..... 7

**Fehler und Störungen**..... 8







**Wartung** ..... 8

**Technischer Anhang**..... 9

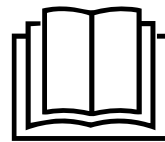
**Entsorgung**..... 11

**Hinweise zur Bedienungsanleitung**

**Symbole**

-  **Warnung vor elektrischer Spannung**  
Dieses Symbol weist darauf hin, dass Gefahren aufgrund von elektrischer Spannung für Leben und Gesundheit von Personen bestehen.
-  **Warnung vor heißer Oberfläche**  
Dieses Symbol weist darauf hin, dass Gefahren aufgrund von heißer Oberfläche für Leben und Gesundheit von Personen bestehen.
-  **Warnung**  
Das Signalwort bezeichnet eine Gefährdung mit einem mittleren Risikograd, die, wenn sie nicht vermieden wird, den Tod oder eine schwere Verletzung zur Folge haben kann.
-  **Vorsicht**  
Das Signalwort bezeichnet eine Gefährdung mit einem niedrigen Risikograd, die, wenn sie nicht vermieden wird, eine geringfügige oder mäßige Verletzung zur Folge haben kann.
- Hinweis**  
Das Signalwort weist auf wichtige Informationen (z. B. auf Sachschäden), aber nicht auf Gefährdungen hin.
-  **Info**  
Hinweise mit diesem Symbol helfen Ihnen, Ihre Tätigkeiten schnell und sicher auszuführen.
-  **Anleitung beachten**  
Hinweise mit diesem Symbol weisen Sie darauf hin, dass die Bedienungsanleitung zu beachten ist.

Die aktuelle Fassung der Bedienungsanleitung und die EU-Konformitätserklärung können Sie unter folgendem Link herunterladen:



TFC 1 E



<https://hub.trotec.com/?id=41868>


TFC 2 E



<https://hub.trotec.com/?id=41869>

**Sicherheit**

**Lesen Sie diese Anleitung vor Inbetriebnahme / Verwendung des Gerätes sorgfältig durch und bewahren Sie die Anleitung immer in unmittelbarer Nähe des Aufstellortes bzw. am Gerät auf!**

-  **Warnung**  
**Lesen Sie alle Sicherheitshinweise und Anweisungen.**  
Versäumnisse bei der Einhaltung der Sicherheitshinweise und Anweisungen können elektrischen Schlag, Brand und / oder schwere Verletzungen verursachen.  
**Bewahren Sie alle Sicherheitshinweise und Anweisungen für die Zukunft auf.**  
Das Gerät kann von Kindern ab 8 Jahren sowie von Personen mit reduzierten physischen, sensorischen oder mentalen Fähigkeiten oder Mangel an Erfahrung und / oder Wissen benutzt werden, wenn sie beaufsichtigt oder bezüglich des sicheren Gebrauchs des Gerätes unterwiesen wurden und die daraus resultierenden Gefahren verstanden haben.  
Kinder dürfen nicht mit dem Gerät spielen. Reinigung und Benutzer-Wartung dürfen nicht durch Kinder ohne Beaufsichtigung durchgeführt werden.



### Warnung

Kinder jünger als 3 Jahre sind fernzuhalten, es sei denn, sie werden ständig überwacht.  
 Kinder ab 3 Jahren und jünger als 8 Jahre dürfen das Gerät nur ein- und ausschalten, wenn sie beaufsichtigt werden oder bezüglich des sicheren Gebrauchs des Gerätes unterwiesen wurden und die daraus resultierenden Gefahren verstehen, vorausgesetzt, dass das Gerät in seiner normalen Gebrauchslage platziert oder installiert ist.  
 Kinder ab 3 Jahren und jünger als 8 Jahre dürfen nicht den Stecker in die Steckdose stecken, das Gerät nicht regulieren, das Gerät nicht reinigen und / oder nicht die Wartung durch den Benutzer durchführen.



### Warnung

Verwenden Sie das Gerät nicht in kleinen Räumen, wenn sich darin Personen befinden, die den Raum nicht selbstständig verlassen können und sich nicht unter ständiger Aufsicht befinden.

- Betreiben Sie das Gerät nicht in explosionsgefährdeten Räumen.
- Betreiben Sie das Gerät nicht in aggressiver Atmosphäre.
- Lassen Sie das Gerät nach einer Feuchtreinigung trocknen. Betreiben Sie es nicht im nassen Zustand.
- Betreiben oder bedienen Sie das Gerät nicht mit feuchten oder nassen Händen.
- Setzen Sie das Gerät keinem direkten Wasserstrahl aus.
- Stecken Sie niemals Gegenstände oder Gliedmaßen in das Gerät.
- Decken Sie das Gerät während des Betriebes nicht ab und transportieren Sie es nicht.
- Entfernen Sie keine Sicherheitszeichen, Aufkleber oder Etiketten vom Gerät. Halten Sie alle Sicherheitszeichen, Aufkleber und Etiketten in einem lesbaren Zustand.
- Das Gerät ist kein Spielzeug. Halten Sie Kinder und Tiere fern. Verwenden Sie das Gerät nur unter Aufsicht.
- Überprüfen Sie vor jeder Nutzung das Gerät, dessen Zubehör und Anschlusssteile auf mögliche Beschädigungen. Verwenden Sie keine defekten Geräte oder Geräteteile.
- Stellen Sie sicher, dass alle sich außerhalb des Gerätes befindlichen Elektrokabel vor Beschädigungen (z. B. durch Tiere) geschützt sind. Verwenden Sie das Gerät niemals bei Schäden an Elektrokabeln oder am Netzanschluss!
- Der Stromanschluss muss den Angaben im Kapitel Technische Daten entsprechen.
- Stecken Sie den Netzstecker in eine ordnungsgemäß abgesicherte Netzsteckdose.
- Schalten Sie das Gerät aus und entfernen Sie es aus der Netzsteckdose, wenn Sie das Gerät nicht verwenden.

- Ziehen Sie vor Wartungs-, Pflege- oder Reparaturarbeiten an dem Gerät den Netzstecker aus der Netzsteckdose.
- Nutzen Sie das Gerät niemals, wenn Sie Schäden an Netzstecker oder Netzkabel feststellen.  
 Wenn die Netzanschlussleitung dieses Gerätes beschädigt wird, muss sie durch den Hersteller oder seinen Kundendienst oder eine ähnlich qualifizierte Person ersetzt werden, um Gefährdungen zu vermeiden.  
 Defekte Netzkabel stellen eine ernsthafte Gefahr für die Gesundheit dar!
- Beachten Sie bei der Aufstellung die Mindestabstände zu Wänden und Gegenständen sowie die Lager- und Betriebsbedingungen gemäß Kapitel Technische Daten.
- Verwenden Sie das Gerät nicht in unmittelbarer Nähe von Vorhängen.
- Stellen Sie sicher, dass Lufteinlass und Luftauslass frei sind.
- Stellen Sie sicher, dass die Ansaugseite stets frei von Schmutz und losen Gegenständen ist.
- Lassen Sie das Gerät vor dem Transport und / oder Wartungsarbeiten abkühlen.
- Benutzen Sie dieses Gerät nicht in der Nähe von Badewannen, Duschwannen, Schwimmbecken oder anderen Gefäßen, die Wasser enthalten. Es besteht Stromschlaggefahr!

### Bestimmungsgemäße Verwendung

Dieses Produkt ist nur für gut isolierte Räume oder für den gelegentlichen Gebrauch geeignet.

Der Heizlüfter dient zum Heizen und Lüften von geschlossenen Räumen. Das Gerät ist für den Privatgebrauch konzipiert und für die gewerbliche Nutzung ungeeignet. Das Gerät ist besonders geeignet als Zusatzheizung, als alleinige Heizung für große Räume ist es weniger geeignet.

Das Gerät muss an eine Wandsteckdose angeschlossen werden.

**Bestimmungswidrige Verwendung**

- Legen Sie keine Gegenstände, wie z. B. Kleidungsstücke, auf das Gerät.
- Verwenden Sie das Gerät nicht in der Nähe von Benzin, Lösungsmitteln, Lacken oder anderen leicht entflammaren Dämpfen, oder in Räumen, in denen diese aufbewahrt werden.
- Verwenden Sie das Gerät nicht im Freien.
- Verwenden Sie das Gerät nicht zum Beheizen von Fahrzeugen.
- Das Gerät darf nicht an einer Mehrfachsteckdose betrieben werden.
- Das Gerät darf nicht mit Verlängerungskabel für den Netzanschluss verwendet werden.
- Das Gerät darf nicht in der Nähe von Swimmingpools genutzt werden.
- Verwenden Sie das Gerät nicht in unmittelbarer Nähe von Waschbecken, Badewannen oder anderen Behältern, die Wasser enthalten.  
Tauchen Sie das Gerät niemals in Wasser ein.
- Ein anderer Betrieb oder eine andere Bedienung als in dieser Anleitung aufgeführt ist unzulässig. Bei Nichtbeachtung erlischt jegliche Haftung und der Anspruch auf Gewährleistung.
- Eigenmächtige bauliche Veränderungen wie An- oder Umbauten am Gerät sind verboten.

**Personalqualifikation**

Personen, die dieses Gerät verwenden, müssen:

- sich der Gefahren bewusst sein, die beim Arbeiten mit Elektrogeräten in feuchter Umgebung entstehen.
- die Bedienungsanleitung, insbesondere das Kapitel Sicherheit, gelesen und verstanden haben.

Wartungstätigkeiten, die das Öffnen des Gehäuses erfordern, dürfen nur von Elektrofachbetrieben oder von Trotec durchgeführt werden.

**Symbole auf dem Gerät**

Symbole	Bedeutung
DO NOT COVER	Die Aufschrift am Gerät weist darauf hin, dass es nicht zulässig ist, Gegenstände (z. B. Handtücher, Kleidung etc.) über dem Gerät oder direkt davor aufzuhängen. Das Heizgerät darf nicht abgedeckt werden, um Überhitzung und Brandgefahr zu vermeiden!

**Restgefahren**



**Warnung vor elektrischer Spannung**

Arbeiten an elektrischen Bauteilen dürfen nur von einem autorisierten Fachbetrieb durchgeführt werden!



**Warnung vor elektrischer Spannung**

Entfernen Sie vor allen Arbeiten am Gerät den Netzstecker aus der Netzsteckdose!



**Warnung vor heißer Oberfläche**

Teile dieses Gerätes können sehr heiß werden und zu Verbrennungen führen. Besonders Acht geben sollte man, wenn Kinder oder andere schutzbedürftige Personen anwesend sind!



**Warnung**

Es besteht Verbrennungsgefahr und Gefahr durch Stromschlag bei unsachgemäßer Handhabung. Verwenden Sie das Gerät ausschließlich bestimmungsgemäß!



**Warnung**

Von diesem Gerät können Gefahren ausgehen, wenn es von nicht eingewiesenen Personen unsachgemäß oder nicht bestimmungsgemäß eingesetzt wird! Beachten Sie die Personalqualifikationen!



**Warnung**

Das Gerät ist kein Spielzeug und gehört nicht in Kinderhände.



**Warnung**

Erstickungsgefahr!  
Lassen Sie das Verpackungsmaterial nicht achtlos liegen. Es könnte für Kinder zu einem gefährlichen Spielzeug werden.



**Warnung**

Es besteht Brandgefahr bei unsachgemäßer Aufstellung.  
Stellen Sie das Gerät nicht auf brennbarem Untergrund auf.  
Stellen Sie das Gerät nicht auf hochflorigen Teppichböden auf.



**Warnung**

Das Gerät darf nicht abgedeckt werden, um Überhitzung und Brandgefahr zu vermeiden!

## Verhalten im Notfall

1. Schalten Sie das Gerät aus.
2. Trennen Sie im Notfall das Gerät von der Netzeinspeisung: Ziehen Sie das Gerät aus der Netzsteckdose.
3. Schließen Sie ein defektes Gerät nicht wieder an den Netzanschluss an.

## Überhitzungsschutz

Das Gerät verfügt über ein Sicherheitsthermostat, das bei Überhitzung (Überschreiten der Betriebstemperatur) des Gerätes aktiviert wird.

Wenn sich das Sicherheitsthermostat eingeschaltet hat, wird die Heizung ausgeschaltet. Der Ventilator läuft weiter.

Wenn das Gerät ausreichend abgekühlt ist, schaltet sich die Heizung wieder ein.

Suchen Sie nach der Ursache der Überhitzung.

Wenn der Heizlüfter durch den Überhitzungsschutz ausgeschaltet wurde, müssen Sie den Schalter auf die Position **0** schalten und den Stecker ziehen. Lassen Sie den Heizlüfter abkühlen, beseitigen Sie den Grund für die Überhitzung und schalten Sie den Heizlüfter wieder ein. Bleibt das Problem bestehen oder können Sie keinen Grund für die Überhitzung finden, dann schalten Sie den Heizlüfter sofort aus und ziehen Sie den Stecker. Wenden Sie sich in diesem Fall an den Kundendienst.

## Informationen über das Gerät

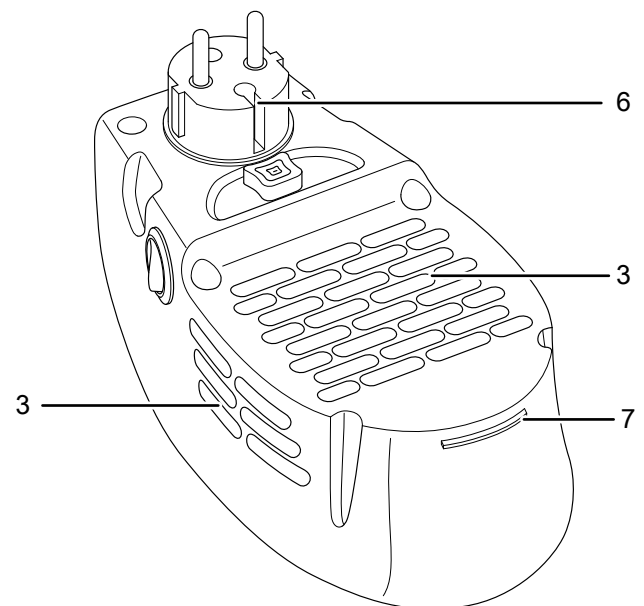
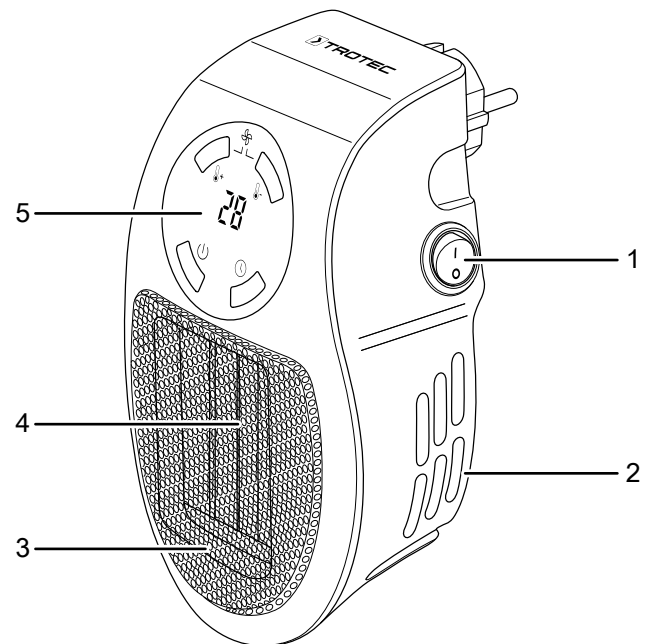
### Gerätebeschreibung

Der Steckdosen-Heizlüfter dient zur Erzeugung und Verteilung von warmer Luft, z. B. für Innenräume. Das Gerät erzeugt Wärme über eine Heizkeramik.

Die Luft in der Umgebung der Heizkeramik wird erwärmt. Die erwärmte Luft wird mithilfe eines Ventilators in den Raum geblasen. Das Gerät verfügt außerdem über einen Überhitzungsschutz.

Das Gerät TFC 1 E ist in weiß und das Gerät TFC 2 E ist in schwarz erhältlich.

## Gerätedarstellung



Nr.	Bezeichnung
1	Hauptschalter
2	Lufteinlass
3	Luftauslass
4	PTC-Element
5	Bedienfeld
6	Netzstecker
7	Betriebskontrollleuchte

## Transport und Lagerung

### Hinweis

Wenn Sie das Gerät unsachgemäß lagern oder transportieren, kann das Gerät beschädigt werden. Beachten Sie die Informationen zum Transport und zur Lagerung des Gerätes.

### Transport

Beachten Sie folgende Hinweise **vor** jedem Transport:

- Schalten Sie das Gerät aus.
- Ziehen Sie den Netzstecker aus der Netzsteckdose.
- Lassen Sie das Gerät ausreichend abkühlen.

### Lagerung

Beachten Sie folgende Hinweise **vor** jeder Lagerung:

- Lassen Sie das Gerät ausreichend abkühlen.

Halten Sie bei Nichtbenutzung des Gerätes die folgenden Lagerbedingungen ein:

- trocken und vor Frost und Hitze geschützt
- in aufrechter Position an einem vor Staub und direkter Sonneneinstrahlung geschützten Platz
- ggf. mit einer Hülle vor eindringendem Staub geschützt
- keine weiteren Geräte oder Gegenstände auf das Gerät stellen, um Beschädigungen am Gerät zu vermeiden

## Montage und Installation

### Lieferumfang

- 1 x Gerät
- 1 x Anleitung

### Gerät auspacken

1. Öffnen Sie den Karton und entnehmen Sie das Gerät.
2. Entfernen Sie die Verpackung vollständig vom Gerät.
3. Achten Sie darauf, dass der Netzstecker nicht beschädigt ist.

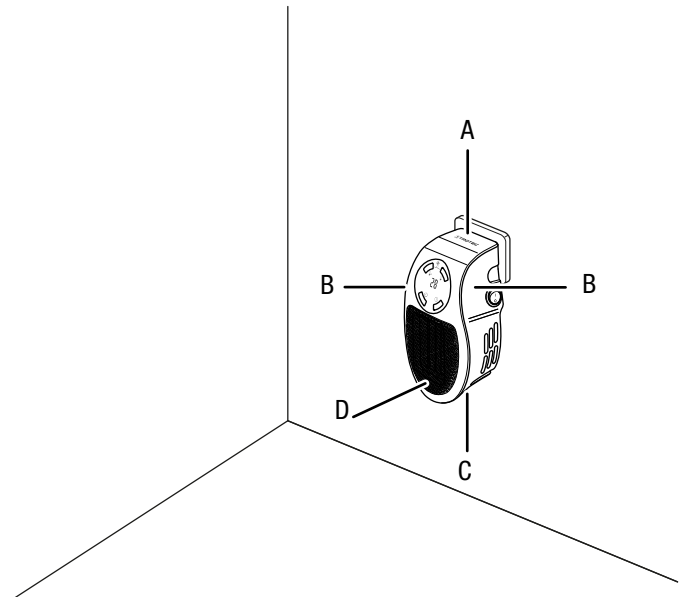
## Inbetriebnahme



### Info

Bei erster Inbetriebnahme oder nach langer Nichtbenutzung kann es zur Geruchsbildung kommen.

Beachten Sie bei der Aufstellung des Gerätes die Mindestabstände zu Wänden und Gegenständen gemäß Kapitel Technische Daten.



- Achten Sie darauf, dass Vorhänge oder andere Gegenstände die Luftströmung nicht behindern.
- Stellen Sie sicher, dass das Gerät nicht mit Feuchtigkeit bzw. Wasser in Berührung kommen kann.

### Netzstecker anschließen

- Stecken Sie den Netzstecker in eine ordnungsgemäß abgesicherte Netzsteckdose.

## Bedienung

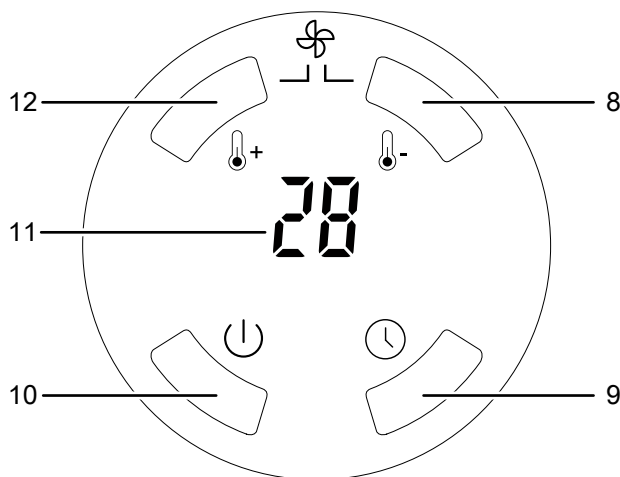
- Vermeiden Sie offene Türen und Fenster.



### Vorsicht

Achten Sie während des Betriebes des Gerätes darauf, dass keine Kleinkinder unbeaufsichtigt in der Nähe des Gerätes sind. Bei direktem Kontakt mit dem Gerät besteht für Kleinkinder Verletzungsgefahr durch Verbrennungen oder Stromschlag.

### Bedienfeld



Nr.	Bezeichnung
8	Taste <i>Temperatur senken</i>
9	Taste <i>Timer</i>
10	Taste <i>AN / Standby</i>
11	Segmentanzeige
12	Taste <i>Temperatur erhöhen</i>
8 + 12	Tasten <i>Ventilatorgeschwindigkeit regulieren</i>

### Gerät einschalten

Nachdem Sie das Gerät, wie im Kapitel Inbetriebnahme beschrieben, betriebsbereit aufgestellt haben, können Sie es einschalten.

- ✓ Der Heizlüfter muss ausgeschaltet sein (Hauptschalter (1) auf Position **0**), wenn Sie den Netzstecker in eine Steckdose mit 220–240 V / 50 Hz stecken.
- 1. Schalten Sie den Hauptschalter (1) auf die Position **I**.  
⇒ Der Heizlüfter ist jetzt im Standby-Betrieb und die Betriebskontrollleuchte (7) leuchtet.
- 2. Drücken Sie die Taste *AN / Standby* (10) auf dem Bedienfeld (5).  
⇒ Der Heizlüfter schaltet sich ein.

### Temperatur einstellen

Das Gerät verfügt über ein integriertes Thermostat. Das Thermostat regelt, dass der Heizlüfter aktiviert wird, wenn die gemessene Temperatur unter die gewünschte Temperatur sinkt, und deaktiviert wird, wenn die gewünschte Temperatur erreicht wird.

Gehen Sie wie folgt vor, um manuell die Temperatur am Gerät einzustellen, bei welcher das Gerät automatisch aktiviert bzw. deaktiviert werden soll:

1. Schalten Sie das Gerät ein.
2. Drücken Sie die Taste *Temperatur senken* (8), um die eingestellte Temperatur am Gerät zu senken.
3. Drücken Sie die Taste *Temperatur erhöhen* (12), um die eingestellte Temperatur am Gerät zu erhöhen.  
⇒ Die Segmentanzeige (11) zeigt die eingestellte Temperatur an.

### Ventilatorgeschwindigkeit einstellen

1. Drücken Sie gleichzeitig die Taste *Temperatur senken* (8) und die Taste *Temperatur erhöhen* (12), um die Ventilatorgeschwindigkeit zu erhöhen oder zu verlangsamen.  
⇒ Die Segmentanzeige (11) zeigt für einen Augenblick an:  
⇒ **LL** = langsam, **HH** = hoch

### Timer einstellen

Der Timer hat zwei Funktionsweisen:

- automatisches Einschalten nach voreingestellter Anzahl an Stunden
- automatisches Ausschalten nach voreingestellter Anzahl an Stunden

Die Stundenzahl kann zwischen 1 und 12 Stunden liegen und in 1h-Schritten eingestellt werden.

### Hinweis

Das Gerät sollte nicht unbeaufsichtigt in einem frei zugänglichen Raum betrieben werden, wenn der Timer aktiv ist.

Stellen Sie den Timer ein, während der Heizlüfter arbeitet, dann regeln Sie so, nach wie vielen Stunden der Heizlüfter sich ausschaltet. Stellen Sie den Timer ein, während der Heizlüfter im Standby-Betrieb ist, dann regeln Sie so, nach wie vielen Stunden der Heizlüfter sich einschaltet.

Gehen Sie wie folgt vor, um den Timer einzustellen:

1. Drücken Sie die Taste *Timer* (9).  
⇒ Die Segmentanzeige (11) wechselt für einen Augenblick von Grad zu Stunde.
2. Drücken Sie nun erneut die Taste *Timer* (9), um die gewünschte Stundenzahl einzustellen.

## Außerbetriebnahme



### Warnung vor elektrischer Spannung

Berühren Sie den Netzstecker nicht mit feuchten oder nassen Händen.

- Schalten Sie das Gerät aus, indem Sie den Hauptschalter auf die Position **0** stellen.
- Ziehen Sie das Gerät aus der Netzsteckdose.
- Lassen Sie das Gerät vollständig abkühlen.
- Reinigen Sie das Gerät gemäß dem Kapitel **Wartung**.
- Lagern Sie das Gerät gemäß dem Kapitel **Lagerung**.

## Fehler und Störungen



### Warnung vor elektrischer Spannung

**Tätigkeiten, die das Öffnen des Gehäuses erfordern, dürfen nur von autorisierten Fachbetrieben oder von Trotec durchgeführt werden.**

Das Gerät wurde während der Produktion mehrfach auf einwandfreie Funktion geprüft. Sollten dennoch Funktionsstörungen auftreten, so überprüfen Sie das Gerät nach folgender Auflistung.

#### Das Gerät läuft nicht an:

- Überprüfen Sie den Netzanschluss.
- Überprüfen Sie den Netzstecker auf Beschädigungen.
- Überprüfen Sie die bauseitige Netzabsicherung.
- Der Motor ist ggf. defekt. Lassen Sie einen defekten Motor von einem Elektrofachbetrieb austauschen.
- Warten Sie 10 Minuten, bevor Sie das Gerät neu starten. Sollte das Gerät nicht anlaufen, lassen Sie eine elektrische Überprüfung von einem Fachbetrieb oder von Trotec durchführen.

#### Das Gerät ist eingeschaltet, das Gebläse läuft, aber es heizt nicht:

- Überprüfen Sie, ob eine Heizstufe eingestellt ist.
- Überprüfen Sie, ob der Überhitzungsschutz ausgelöst hat, siehe Kapitel **Sicherheit**.
- Der Heizwiderstand ist ggf. durchgebrannt. Lassen Sie einen defekten Heizwiderstand von einem Elektrofachbetrieb austauschen.

#### Der Luftstrom ist reduziert:

- Überprüfen Sie den Lufteinlass und -auslass. Lufteinlass und -auslass müssen frei sein. Entfernen Sie ggf. Verschmutzungen. Beachten Sie die Mindestabstände zu Wänden und Gegenständen gemäß den technischen Daten.

#### Hinweis

Warten Sie mindestens 3 Minuten nach allen Wartungs- und Reparaturarbeiten. Schalten Sie erst dann das Gerät wieder ein.

#### Ihr Gerät funktioniert nach den Überprüfungen nicht einwandfrei?

Kontaktieren Sie den Kundenservice. Ggf. bringen Sie das Gerät zur Reparatur zu einem autorisierten Elektrofachbetrieb oder zu Trotec.

## Wartung

### Tätigkeiten vor Wartungsbeginn



#### Warnung vor elektrischer Spannung

Berühren Sie den Netzstecker nicht mit feuchten oder nassen Händen.

- Schalten Sie das Gerät aus.
- Ziehen Sie den Netzstecker aus der Netzsteckdose.
- Lassen Sie das Gerät vollständig abkühlen.



#### Warnung vor elektrischer Spannung

**Tätigkeiten, die das Öffnen des Gehäuses erfordern, dürfen nur von autorisierten Fachbetrieben oder von Trotec durchgeführt werden.**

### Gehäuse reinigen



#### Warnung vor elektrischer Spannung

Tauchen Sie das Gerät niemals unter Wasser!


Reinigen Sie das Gehäuse mit einem angefeuchteten, weichen, fusselfreien Tuch. Achten Sie darauf, dass keine Feuchtigkeit in das Gehäuse eindringt. Achten Sie darauf, dass keine Feuchtigkeit mit elektrischen Bauteilen in Kontakt kommen kann. Verwenden Sie keine aggressiven Reinigungsmittel, wie z. B. Reinigungssprays, Lösungsmittel, alkoholhaltige Reiniger oder Scheuermittel zum Befeuchten des Tuches.

Wischen Sie das Gehäuse nach der Reinigung trocken.



## Technischer Anhang

### Technische Daten

Parameter	Wert
Modell	TFC 1 E / TFC 2 E
Heizleistung	500 W
Einstellbereich	15 °C bis 30 °C
Raumgröße	10 m <sup>2</sup> / 25 m <sup>3</sup>
Netzanschluss	220-240 V, 50/60 Hz
Steckerart	CEE 7/17
Schutzklasse	II / 
Abmessungen (Tiefe x Breite x Höhe)	110 x 130 x 202 (mm)
Mindestabstände zu Wänden / Gegenständen	A: oben: 25 cm B: seitlich: 25 cm C: unten: 25 cm D: vorne: 50 cm
Gewicht	0,4 kg

Erforderliche Angaben zu elektrischen Einzelraumheizgeräten

Parameter	Wert / Angabe
Modell	TFC 1 E / TFC 2 E
<b>Wärmeleistung</b>	
Nennwärmeleistung $P_{\text{nom}}$	0,5 kW
Mindestwärmeleistung (Richtwert) $P_{\text{min}}$	0 kW
Maximale kontinuierliche Wärmeleistung $P_{\text{max,c}}$	0,5 kW
<b>Hilfsstromverbrauch</b>	
Bei Nennwärmeleistung $e_{\text{l,max}}$	NA
Bei Mindestwärmeleistung $e_{\text{l,min}}$	NA
Im Bereitschaftszustand $e_{\text{l,sb}}$	0,00038 kW
<b>Art der Regelung der Wärmezufuhr</b>	
manuelle Regelung der Wärmezufuhr mit integriertem Thermostat	NEIN
manuelle Regelung der Wärmezufuhr mit Rückmeldung der Raum- und/oder Außentemperatur	NEIN
elektronische Regelung der Wärmezufuhr mit Rückmeldung der Raum- und/oder Außentemperatur	NEIN
Wärmeabgabe mit Gebläseunterstützung	NEIN
<b>Art der Wärmeleistung/Raumtemperaturkontrolle</b>	
einstufige Wärmeleistung, keine Raumtemperaturkontrolle	NEIN
zwei oder mehr manuell einstellbare Stufen, keine Raumtemperaturkontrolle	NEIN
Raumtemperaturkontrolle mit mechanischem Thermostat	NEIN
mit elektronischer Raumtemperaturkontrolle	JA
elektronische Raumtemperaturkontrolle und Tageszeitregelung	NEIN
elektronische Raumtemperaturkontrolle und Wochentagsregelung	NEIN
<b>Sonstige Regelungsoptionen</b>	
Raumtemperaturkontrolle mit Präsenzerkennung	NEIN
Raumtemperaturkontrolle mit Erkennung offener Fenster	NEIN
mit Fernbedienungsoption	NEIN
mit adaptiver Regelung des Heizbeginns	NEIN
mit Betriebszeitbegrenzung	JA
mit Schwarzkugelsensor	NEIN
Kontaktangaben	Trotec GmbH Grebener Straße 7 D-52525 Heinsberg

NA: Nicht zutreffend

## Entsorgung



Das Symbol des durchgestrichenen Mülleimers auf einem Elektro- oder Elektronik-Altgerät besagt, dass dieses am Ende seiner Lebensdauer nicht im Hausmüll entsorgt werden darf. Zur kostenfreien Rückgabe stehen in Ihrer Nähe Sammelstellen für Elektro- und Elektronik-Altgeräte zur Verfügung. Die Adressen erhalten Sie von Ihrer Stadt- bzw. Kommunalverwaltung. Sie können sich auch auf unserer Webseite [www.trotec24.com](http://www.trotec24.com) über weitere, von uns geschaffene Rückgabemöglichkeiten informieren.

Durch die getrennte Sammlung von Elektro- und Elektronik-Altgeräten soll die Wiederverwendung, die stoffliche Verwertung bzw. andere Formen der Verwertung von Altgeräten ermöglicht sowie negative Folgen bei der Entsorgung der in den Geräten möglicherweise enthaltenen gefährlichen Stoffe auf die Umwelt und die menschliche Gesundheit vermieden werden.

Trotec GmbH

Grebener Str. 7  
D-52525 Heinsberg

☎ +49 2452 962-400

☎ +49 2452 962-200

✉ [info@trotec.com](mailto:info@trotec.com)

[www.trotec.com](http://www.trotec.com)